

Kodierung
CODING

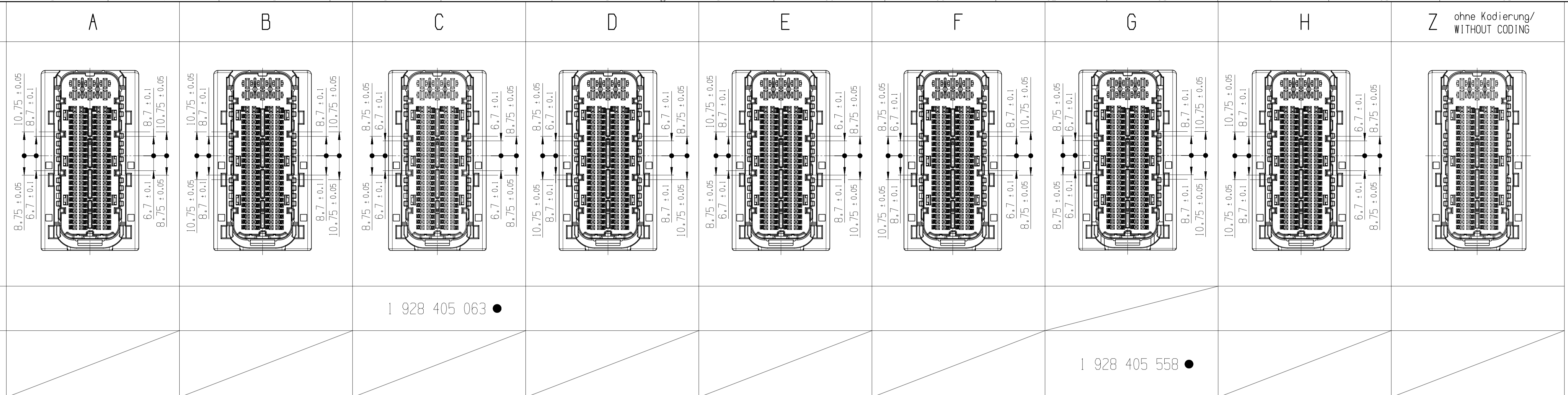
Kodierungs-
varianten
Ansicht X
CODING VARIANTS
VIEW X

vereinfacht dargestellt
SIMPLIFIED SHOWN
1:1

- zugehoerige
Werkzeugeinsatze
vorhanden
- INTERCHANGEABLE
INSERT EXISTS

Bestell-Nr./ ORDER-NO
(Kontaktsystem BDK)
(TERMINAL SYSTEM BDK)

Bestell-Nr./ ORDER-NO
(Kontaktsystem BDK)
(TERMINAL SYSTEM BDK)
erhoehete Vibrationsfestigkeit
HIGH VIBRATION DURABILITY

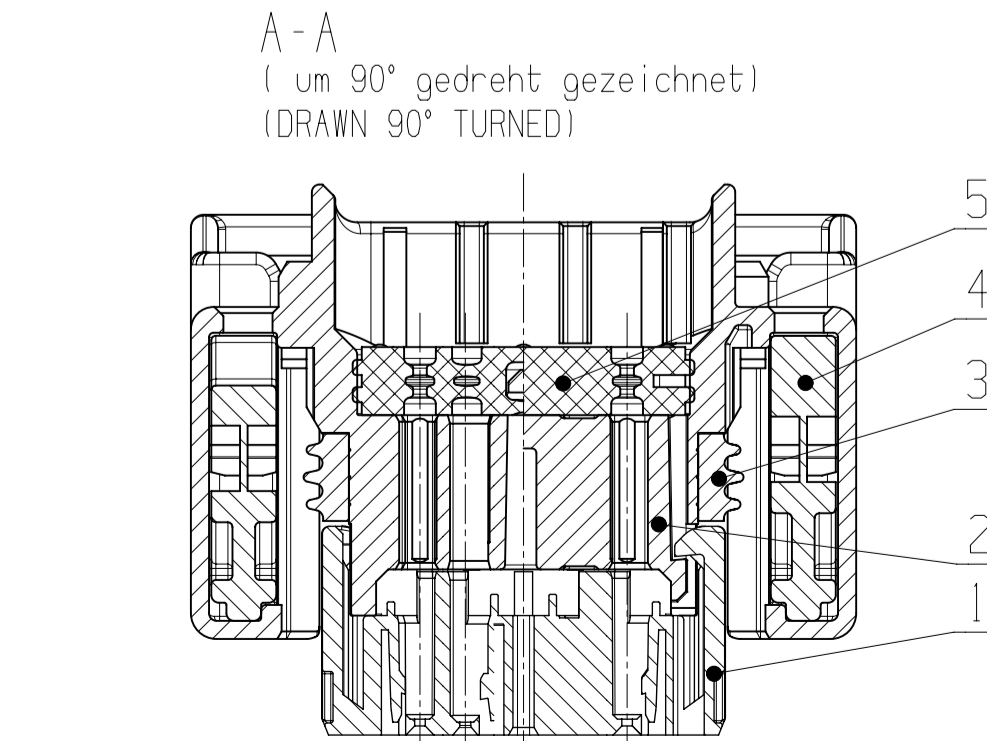
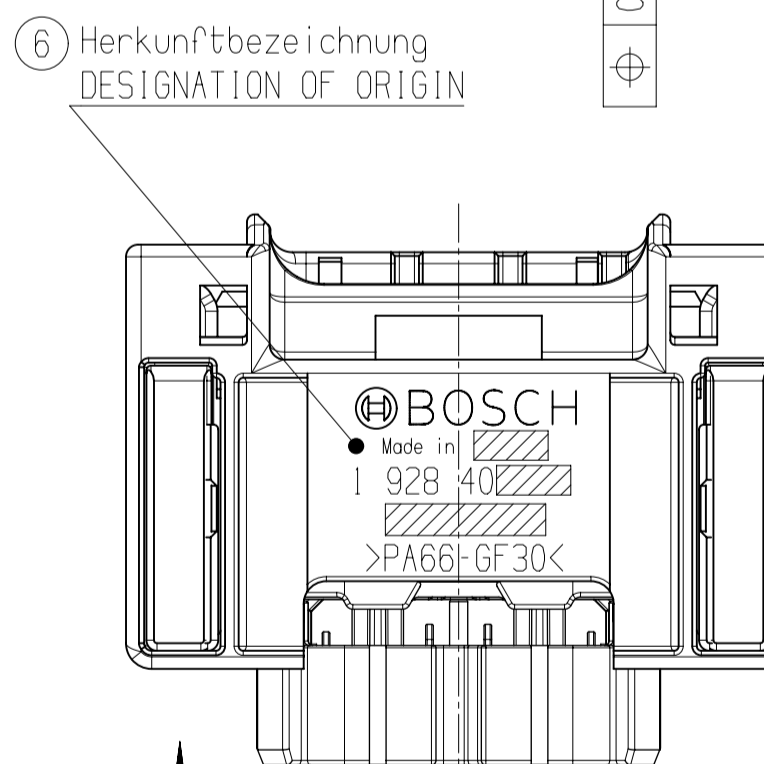
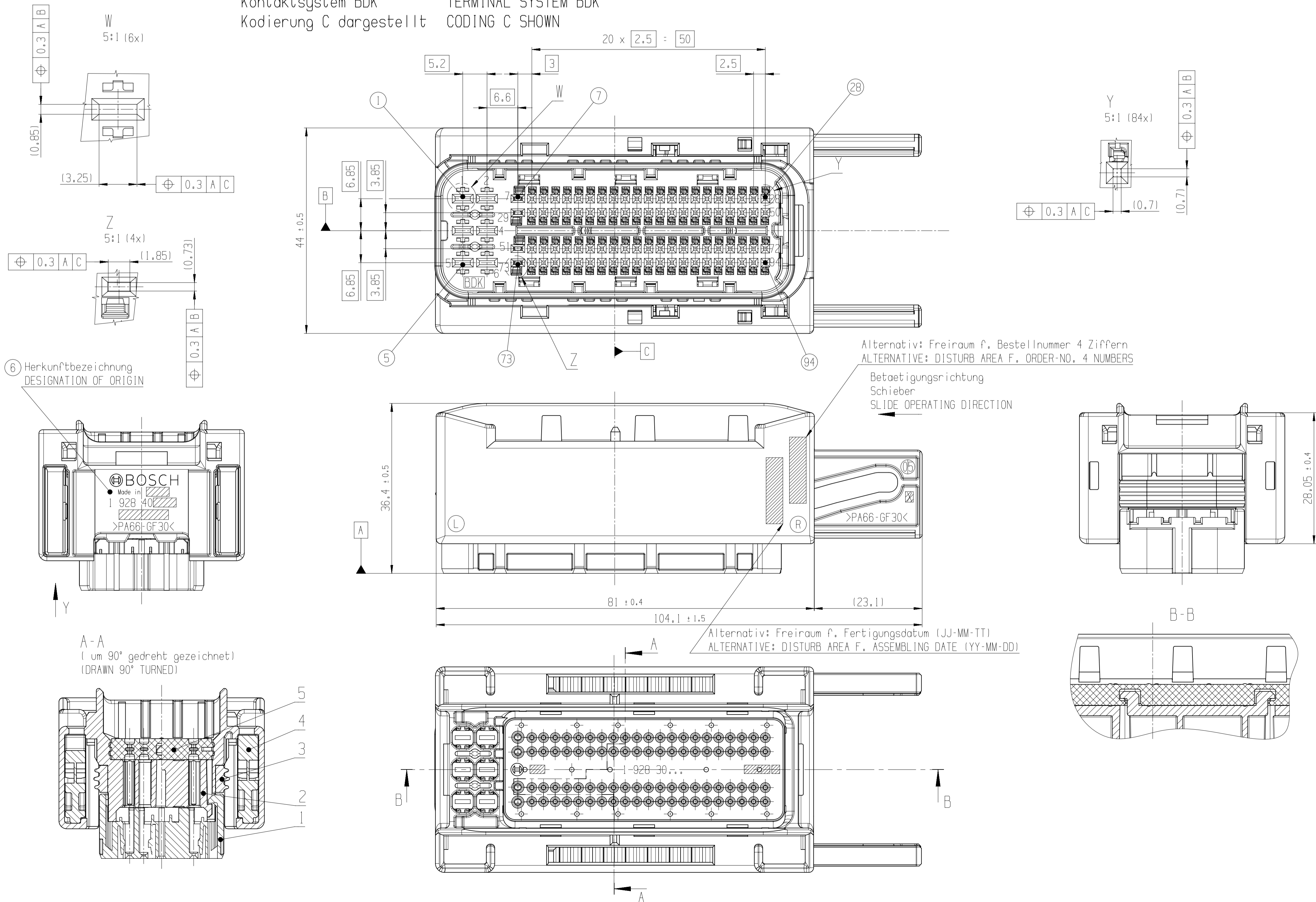


1 928 405 063 ●

1 928 405 558 ●

Kontaktsystem BDK
Kodierung C dargestellt
TERMINAL SYSTEM BDK
CODING C SHOWN

20 x 2.5 : 50



5	Mattendichtung RUBBER PLATE	VMQ 30	natur NATURE	
4	Verriegelungsschieber SLIDE	PA 66 - GF 30	schwarz BLACK	
3	Radialdichtung RADIAL SEAL	VMQ 30	orange ORANGE	
2	Kontakttraegeroberenteil CONTACT SUPPORT UPPER PART	PA 66 - GF 30	schwarz BLACK	
1	Kontakttraegerunterteil CONTACT SUPPORT LOWER PART	PA 66 - GF 50	schwarz BLACK	
Pos. ITEM	Benennung DESIGNATION	Stoff MATERIAL	Farbe COLOR	Bemerkungen REMARKS

... Kammernummer
... CHAMBER NUMBER

Teile koennen in nicht funktionsrelevanten Details
von der Darstellung in dieser Zeichnung abweichen.
PARTS CAN BE DIFFERENT IN NON-FUNCTIONAL
RELEVANT DETAILS FROM THIS DRAWING.

Einfall von 1mm je Seite ist erlaubt.
INCIDENCE OF 1mm PER SIDE IS PERMITTED.



Auslieferungszustand:
CONDITION OF DELIVERY
1:1

ISO sys. of limits & fits/ISO Sys. Grenzw. u. Pass.			
size/mass	tol./class	limit dev./Grenzabw.	
over/	tol./bis	lower/unter	upper/oberes
+			
-			
general tolerances for allgemeintoleranzen fuer			
lin. dim./L. maesse	radii/radien	angles/winkel	
±1mm	±1mm	±2°	
all linear dimensions in/			
Alle Laengemaesse in			
mm			
drawing standard/			
Zeichnungsstandard			
ASME Y14.5:2009			

06	3E10022802	20191209	doklhc	sme7kar	katalc	209	PS-AM/ENC	
05	F1928405558	20090814	tfr2si	mko2si	mko2si	2130	G5-AM/ENC	NX-Migration
01	NEW EDITION	20050330	Co	mko2si	mko2si	2130	G5-AM/ENC	
Ind.	Change/Änd.	YYYYMMDD	Drawn/Gez.	Checked/Gepr.	Released/Freig.	BWN	Resp. dept./Verantw. Abt.	Ass. info./Zus. Info.
Lang./Spr.	Syst.	Night./Dev.	CONTACT HOUSING UNIT KONTAKTTRAEGEREINHEIT					
ent/de	UG		94-WAY 94-polig					
Scale/Verstab			Scale/Verstab			Scale/Verstab		
2:1			2:1			2:1		
MNR			MNR			MNR		
BOSCH			BOSCH			BOSCH		
OFFER DRAWING			OFFER DRAWING			OFFER DRAWING		
ANGEBOTSZEICHN.			ANGEBOTSZEICHN.			ANGEBOTSZEICHN.		
1 928 A00 326			1 928 A00 326			1 928 A00 326		
DP/10			DP/10			DP/10		
001			001			001		
06			06			06		
A1			A1			A1		

© Bosch Power Tools, All rights reserved, also regarding any descriptive text, drawings, illustrations, instructions, and other documents included herein. In the event of any conflict between the English text and the drawings, the English text shall prevail.