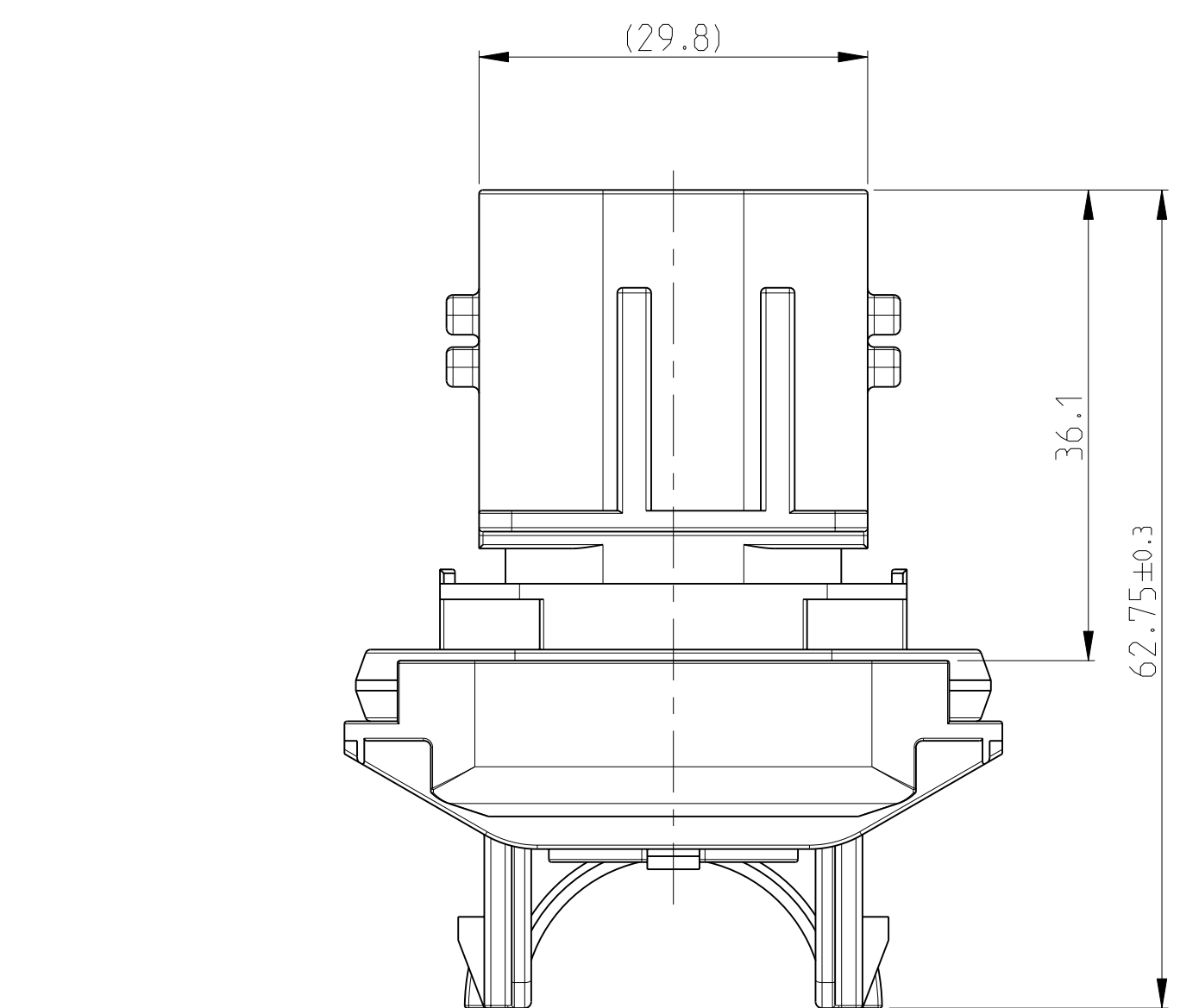
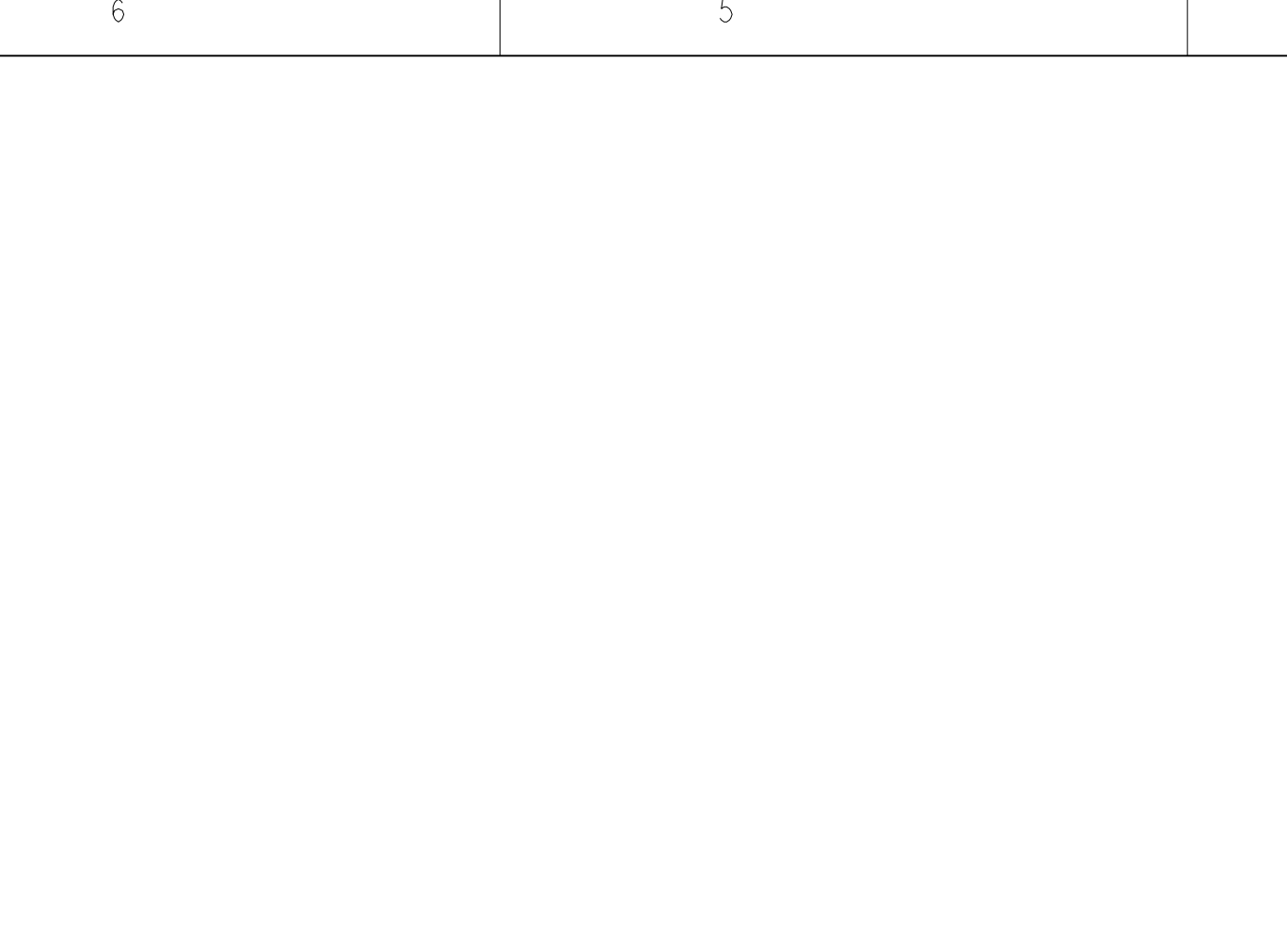
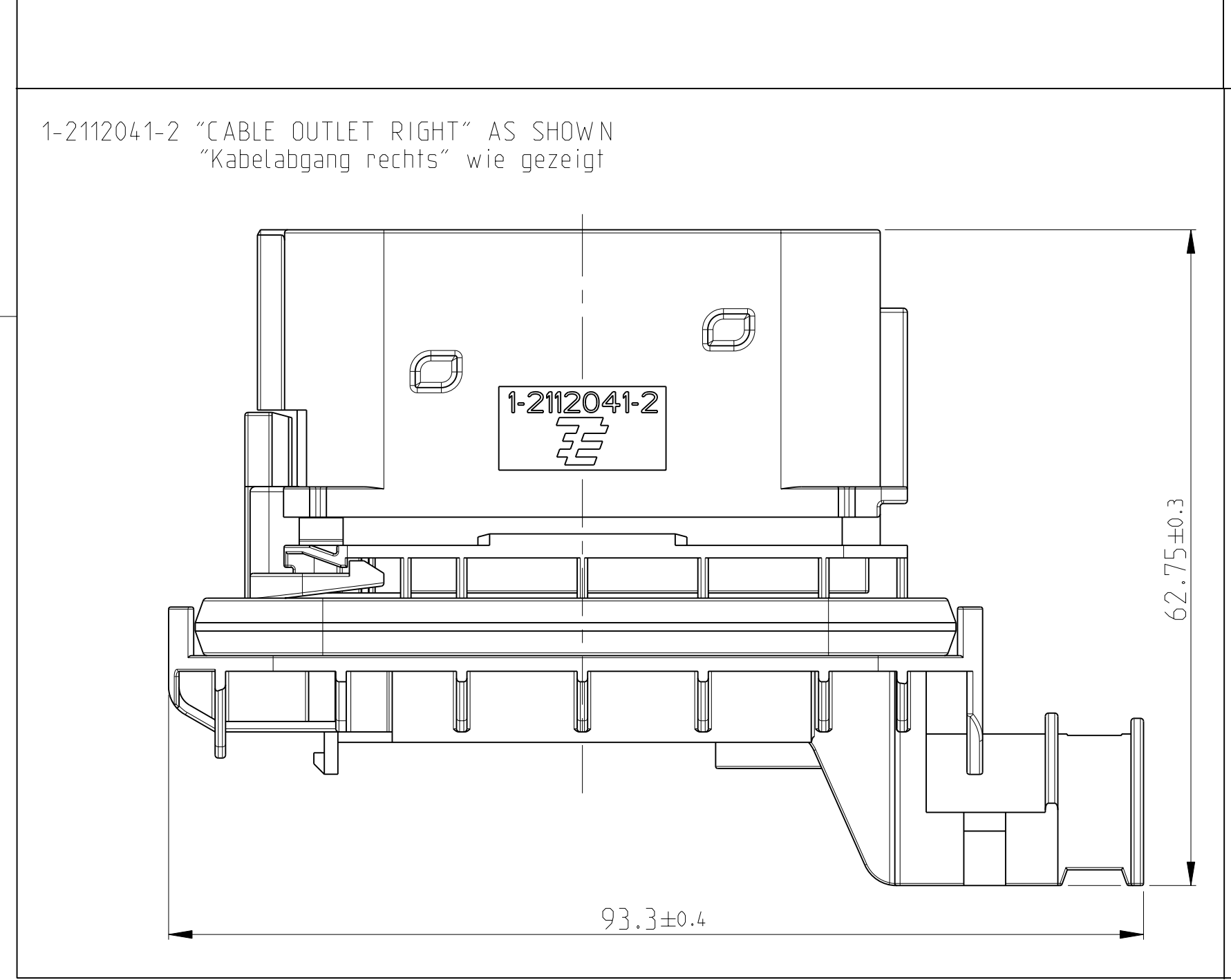
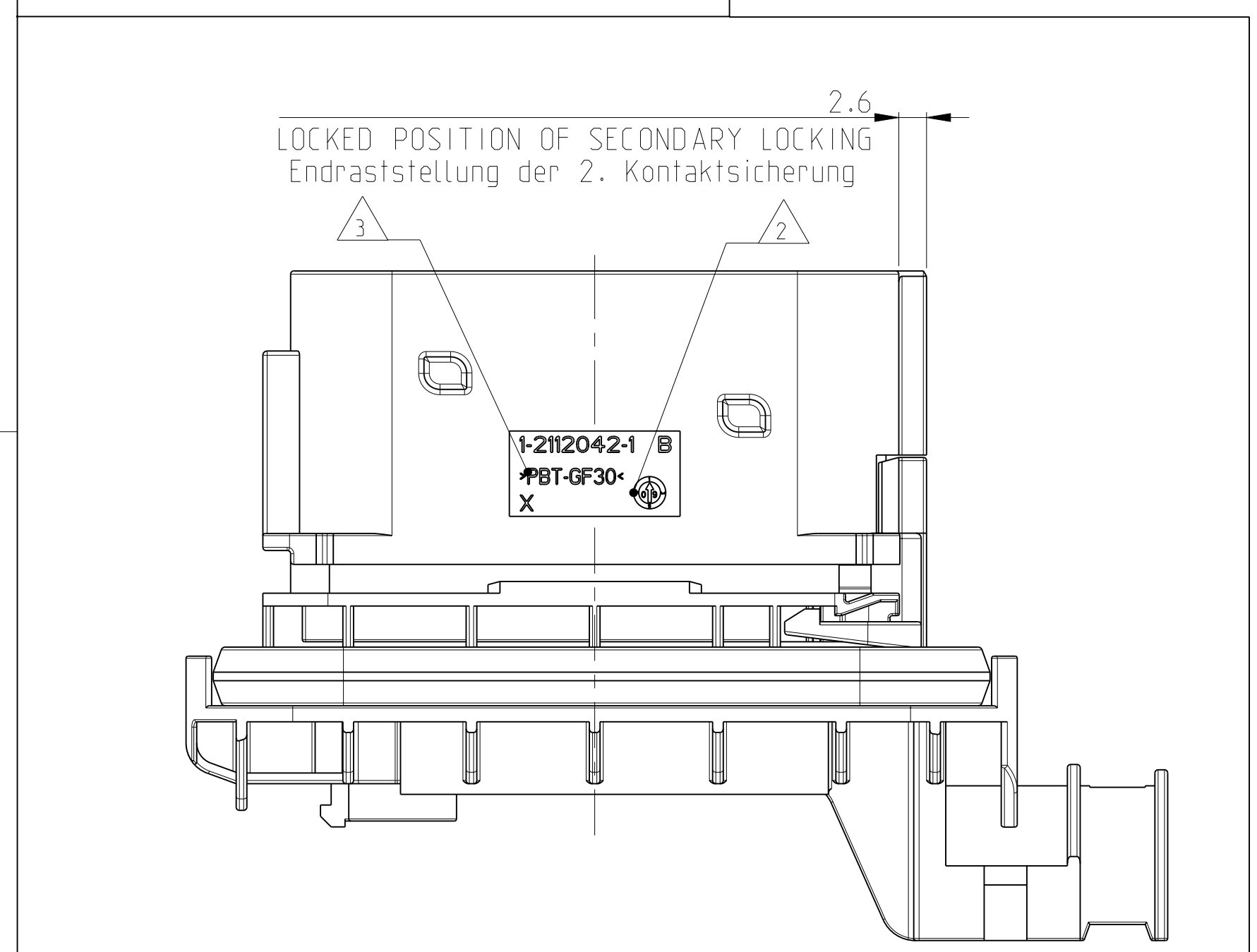
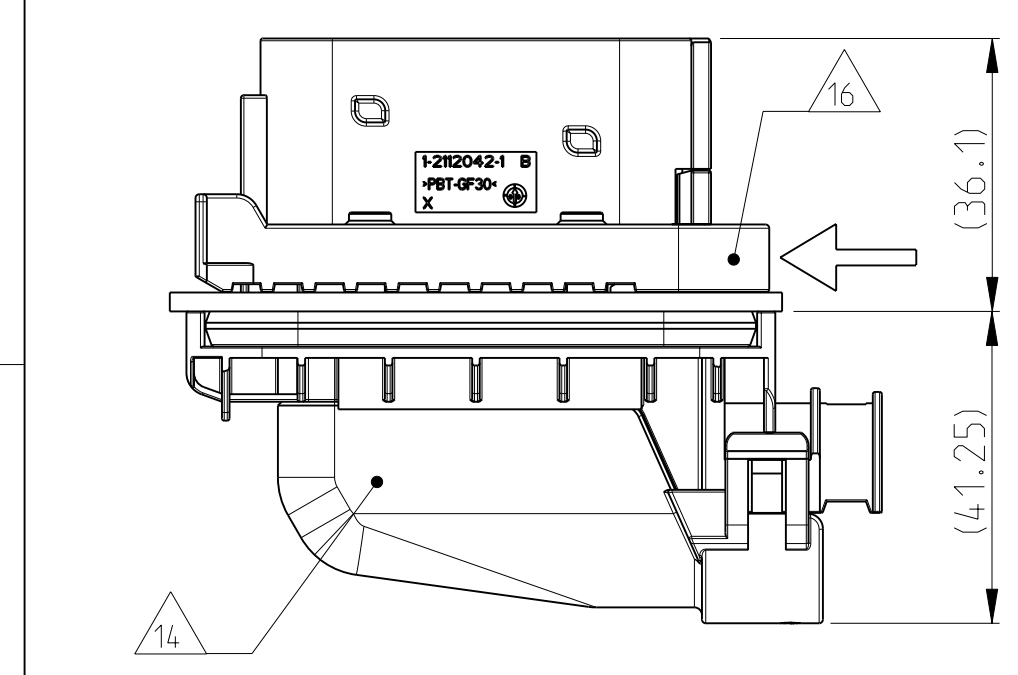


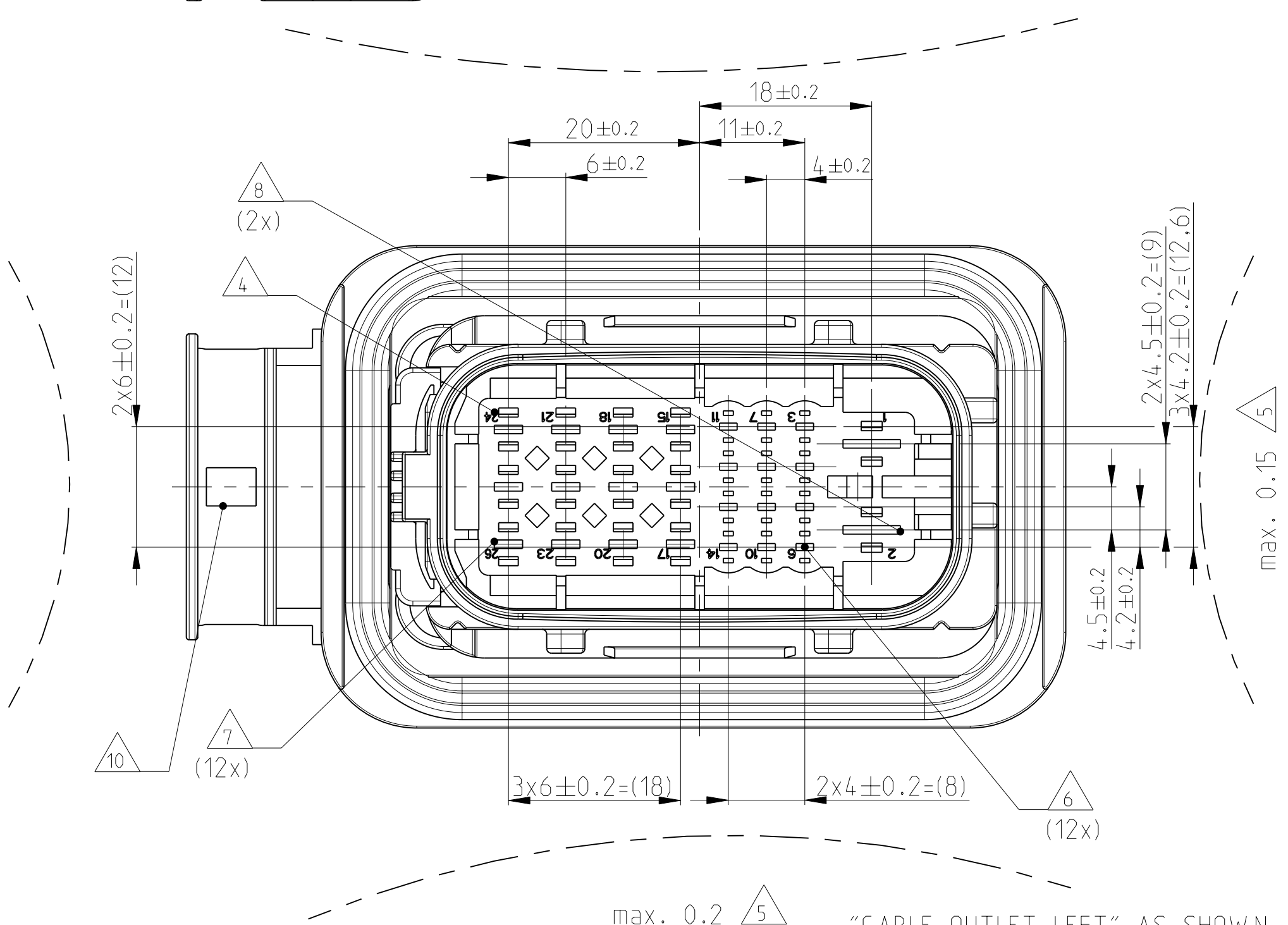
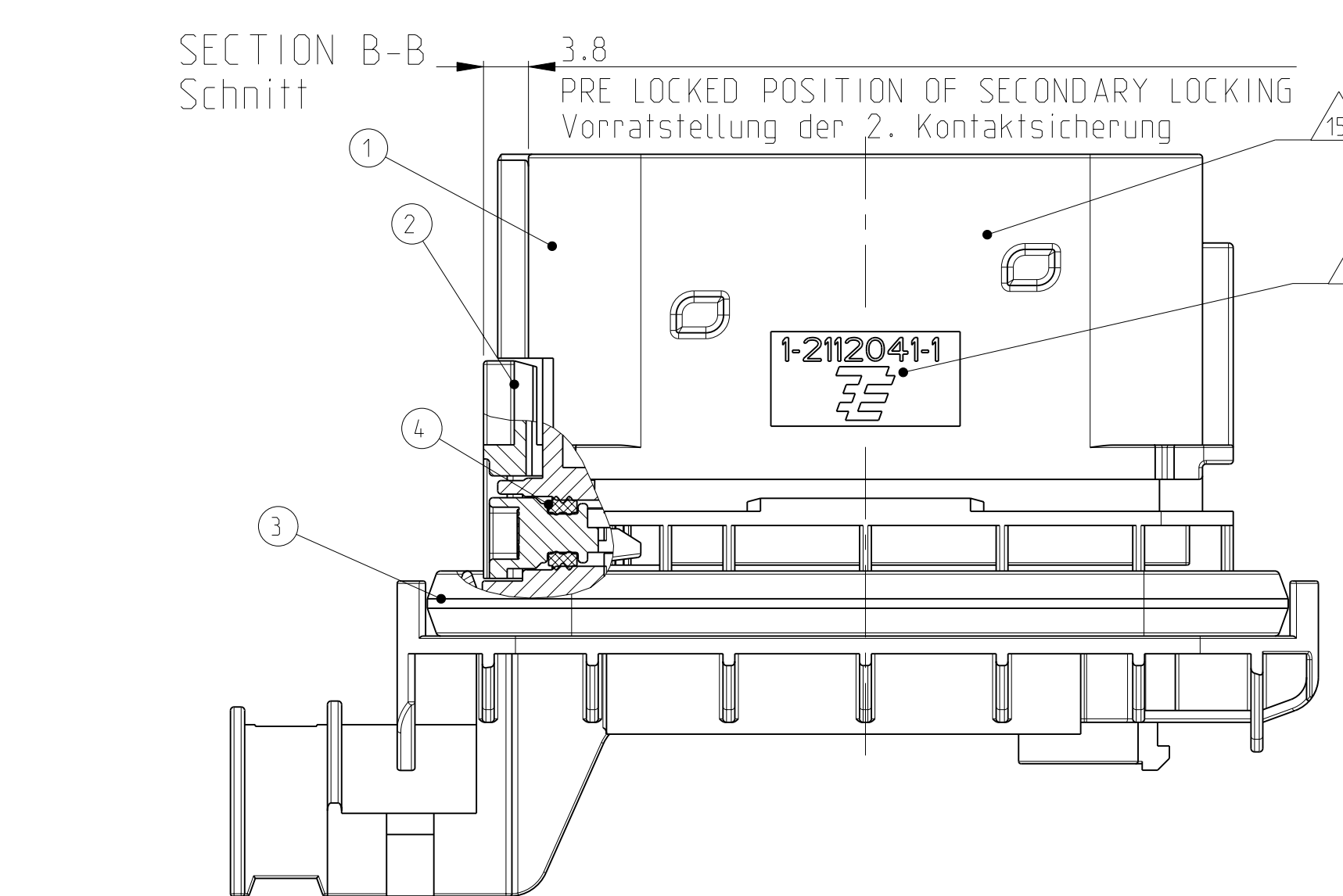
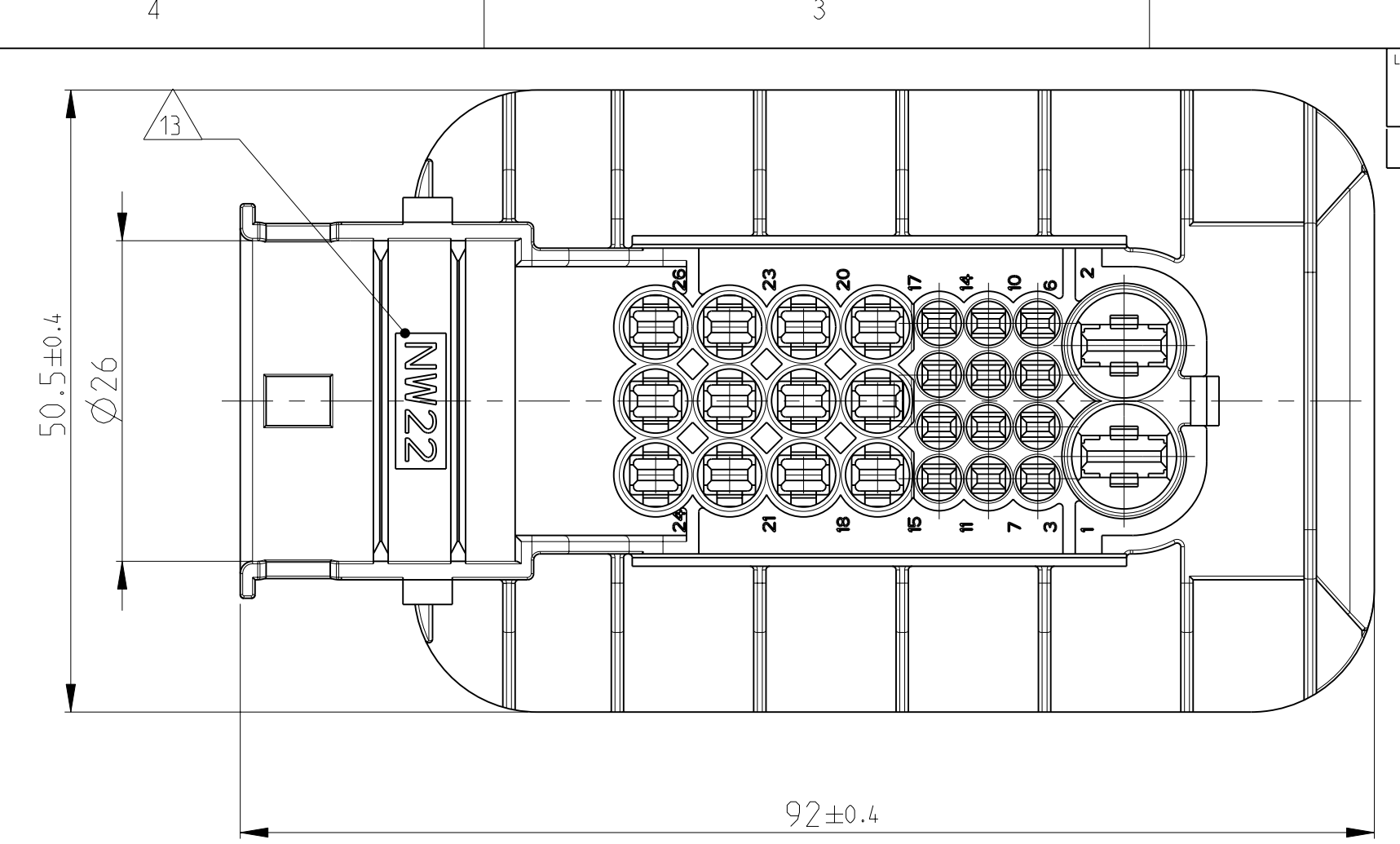
SLIDE FROM BOTH DIRECTIONS  
 MOUNTABLE  
 Schieber von beiden Seiten  
 montierbar



WALL THICKNESS "X"	TE ORDER NO.	TE Best. Nr.
1mm	N.N.	
1.5mm	N.N.	
2.5mm	2112045-1	
3mm	N.N.	
4mm	N.N.	

QUANTITY	MAT.	COLOUR	DESCRIPTION	REV.	ITEM
1	MVD	WHITE	SEAL FOR SECONDARY LOCKING DEVICE	G	4
1	MVD	GREEN	SEAL FOR TAB HOUSING	A	3
1	PBT-GF30-V0	YELLOW	SECONDARY LOCKING DEVICE	A	2
1	PBT-GF30-V0	BLACK	26POS., TAB HOUSING, COD A, CABLE OUTLET RIGHT	B	1
1	PBT-GF30-V0	BLACK	26POS., TAB HOUSING, COD A, CABLE OUTLET LEFT	B	1



1-2112041-2	1-2112041-1	REV.
1	1	MVD
1	1	MVD
1	1	PBT-GF30-V0
1	-	PBT-GF30-V0
-	1	PBT-GF30-V0

QUANTITY	MAT.	COLOUR	DESCRIPTION	REV.	ITEM
1	MVD	WHITE	SEAL FOR SECONDARY LOCKING DEVICE	G	4
1	MVD	GREEN	SEAL FOR TAB HOUSING	A	3
1	PBT-GF30-V0	YELLOW	SECONDARY LOCKING DEVICE	A	2
1	PBT-GF30-V0	BLACK	26POS., TAB HOUSING, COD A, CABLE OUTLET RIGHT	B	1
1	PBT-GF30-V0	BLACK	26POS., TAB HOUSING, COD A, CABLE OUTLET LEFT	B	1

LOC	DIST	REV.	DESCRIPTION	DATE	DWN	APVD
A1	-	A	NEW DRAWING CREATED	07AUG2009	VD	Ch.E
		B	FIXING SLIDE GUIDING IMPROVED SEE PCN E-10-018586	08SEP2010	NP	FE
		B1	DRAWING COMPLIANCE. SEE PCN E-10-023297	11NOV2010	CG	FE

- NOTES  
 Bemerkungen
- TE LOGO AND PART NUMBER  
 TE Logo und Bestellnummer
  - PRODUCTION DATE  
 Produktionsdatum
  - MATERIAL MARKING ACC. TO VDA 260  
 Materialkennzeichnung nach VDA 260
  - CAVITY NUMBERING  
 Kammernummerierung
  - WARPAGE TO ... PERMITTED  
 Verzug zulässig bis....
  - CAVITIES MATED WITH TAB 1.6 MM  
 SEE PRODUCT GROUP DRAWING  
 TE NO: 1355055  
 MAX. WIRE SIZE: 1.0mm<sup>2</sup> FLR  
 Kontaktkammern passend für Flachstecker 1.6  
 siehe Produkt-Gruppenzeichnung  
 TE Nr. 1355055  
 max. Drahtgrößenbereich: 1.0mm<sup>2</sup> FLR
  - CAVITIES MATED WITH TAB 2.8 MM  
 SEE PRODUCT GROUP DRAWING  
 TE NO: 1355052  
 MAX. WIRE SIZE: 2.5mm<sup>2</sup> FLR/AWG 12TXL  
 Kontaktkammern passend für Flachstecker 2.8 mm  
 siehe Produkt-Gruppenzeichnung  
 TE Nr. 1355052  
 max. Drahtgrößenbereich: 2.5mm<sup>2</sup> FLR/AWG 12TXL
  - CAVITIES MATED WITH TAB 5.8x0.8 MM  
 SEE PRODUCT GROUP DRAWING  
 TE NO: 1241895  
 MAX. WIRE SIZE: 6.0mm<sup>2</sup> FLR  
 Kontaktkammern passend für Flachstecker 5.8x0.8 mm  
 siehe Produkt-Gruppenzeichnung  
 TE Nr. 1241895  
 max. Drahtgrößenbereich: 6.0mm<sup>2</sup> FLR
  - MALFUNCTION CAUSED BY LACQUER IS NOT  
 COVERED BY TE WARRANTY  
 Funktionsbeeinträchtigt durch Lackieren liegt nicht  
 im Einfluss und Gewährleistungsumfang von TE
  - MAX. CABLE TIE WIDTH: 5mm  
 max. Kabelbinderbreite 5mm
  - LAYER PACKAGING IN CORRUGATED BOX  
 Lagenverpackung im Versandkarton
  - FITS TO TE COUNTERPART 2112035  
 Passend zu TE Gegenstück 2112035
  - SUITABLE FOR CORRUGATED TUBE WITH  
 NOMINAL WIDTH NW22  
 Passend fuer Wellrohr Nennweite NW22
  - MATED WITH COVER 2112046  
 Passend zu Kappe 2112046
  - Interface ACC. Drawing 114-94002  
 Kragenschluß nach Zeichnung 114-94002
  - MATED WITH FIXING SLIDE 2112045  
 Passend zu Schieber 2112045

