

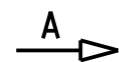
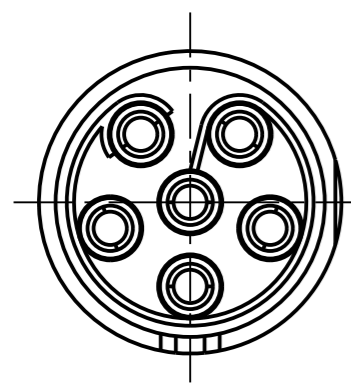
Fuer diese Unterlage behalten wir uns alle Rechte vor, auch fuer den Fall der Patenterteilung oder Gebrauchsmustererteilung. Sie darf ohne unsere vorherige schriftliche Zustimmung weder vervielfaeltigt noch sonstwie benutzt, noch Dritten zuganglich gemacht werden.

Nur rot gestempelte oder auf Laufrarte gedruckte Dokumente unterliegen dem Nachrungsdiens und sind zur Fertigung freigegeben. Only red stamped or on jobcard printed documents are managed. These documents are approved for production.

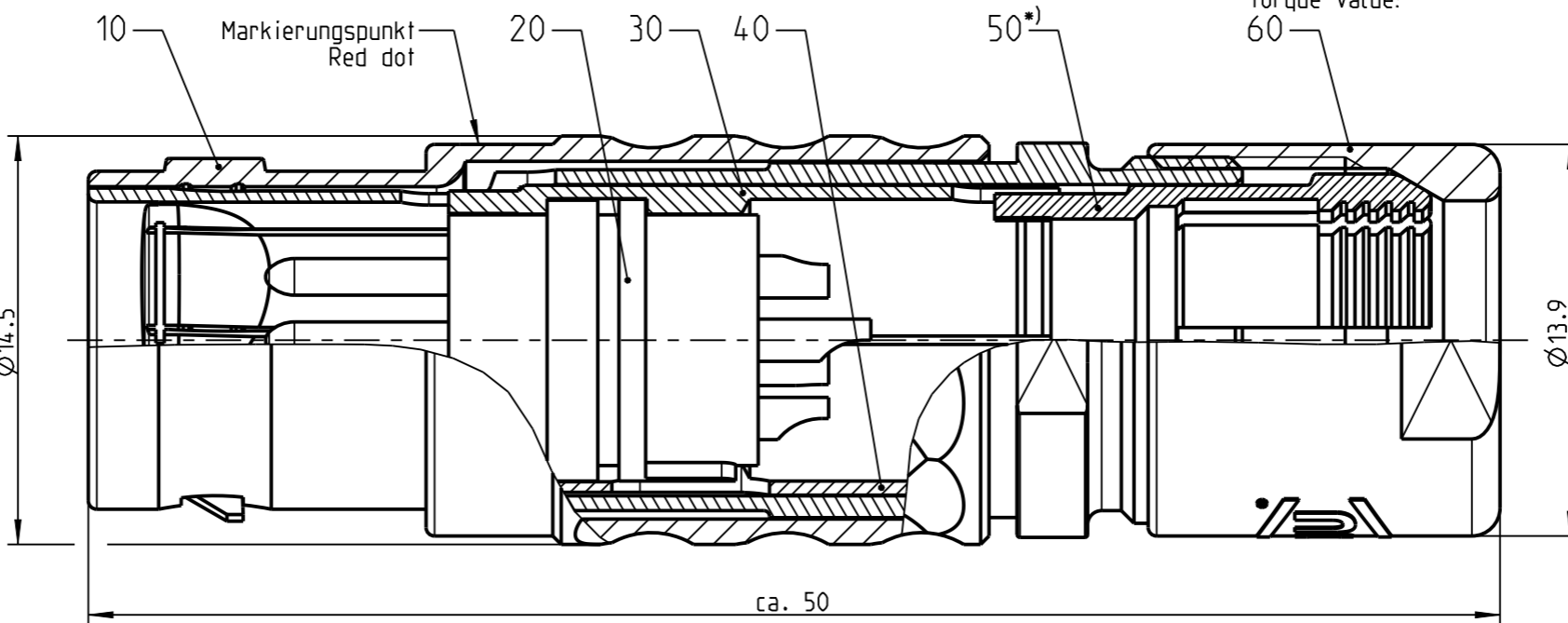
All Rights reserved, including possible patents or trademarks. Documents shall not be provided to a third party or duplicated in any form without prior written permission.

CAD: Creo Parametric

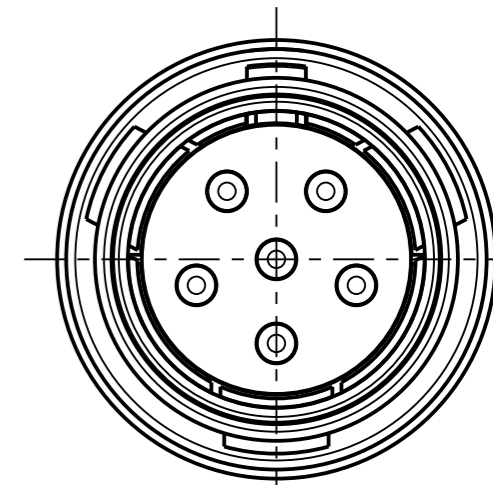
Nur Einsatz dargestellt !  
View only insert !



Ø14.5

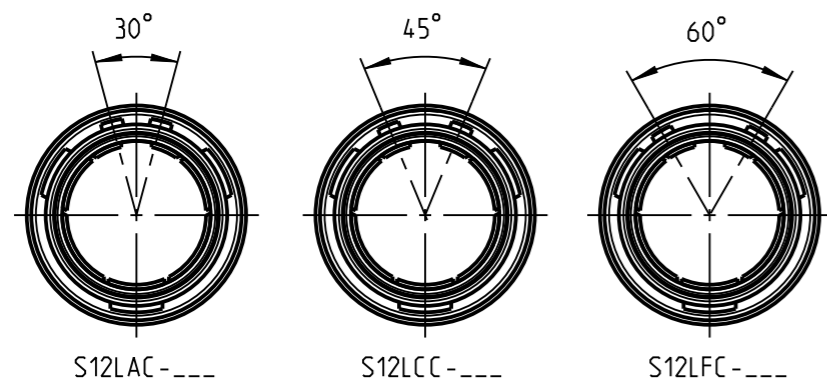


Anzugsdrehmoment: 2.0 Nm  
torque value:



S12LOC - \_\_\_

weitere Kodierungen in Richtung "A":  
further coding in direction "A":  
nur Gehaeuse dargestellt! / view only housing!  
2:1

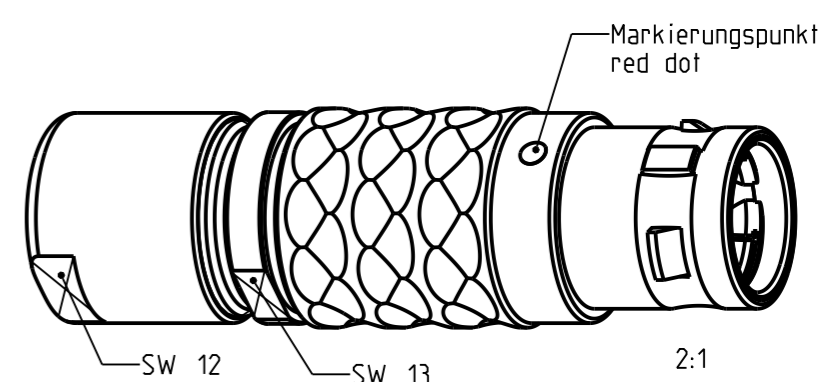
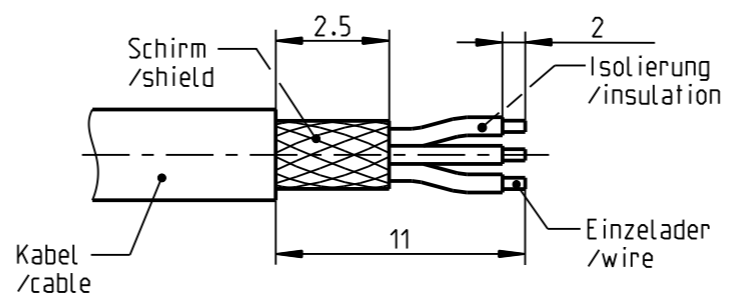


S12LAC - \_\_\_

S12LCC - \_\_\_

S12LFC - \_\_\_

empfohlene Abisolierlaenge  
/recommended cable preparation



\*) Darstellung nur Beispiel  
figure on only for example

Technische Daten/Technical Data:

Werkstoffe/Materials: Gehaeuse/Housing:	Cu-Legierung /cu-alloy	KontaktØ/ContactØ: Anschluß/Termination: Loet/solder	Ø1.3 mm 0.50mm <sup>2</sup> AWG 20
Kontakte/Contacts:	Cu-Legierung /cu-alloy	Pruefspannung/Test Voltage:	1.5 kV AC (SAE AS 13441)
Isolierkoerper/Insulation Body:	PEEK	Strombelastung/Current Load: Einzelkontakte/single contacts	12 A
Oberflaechen/Surfaces: Gehaeuse/Housing:	matt verchromt matt chrome-plated		
Kontakte/Contacts:	gal. Au		
Schutzart/Protection class: im gesteckten Zustand /plugged condition	IP 50		

Bei den hier dargestellten ODU-Steckverbindern handelt es sich nach DIN EN 61984:2009 um Steckverbinder ohne Schaltleistung (COC) !  
/the pictured ODU-connectors are in relation to DIN EN 61984:2009 connectors without switching capacity (COC) !

S12L_C-P06MPH0-9900	> 9.0 - 9.9 mm
S12L_C-P06MPH0-9200	> 8.0 - 9.2 mm
S12L_C-P06MPH0-8200	> 7.0 - 8.2 mm
S12L_C-P06MPH0-7200	> 6.0 - 7.2 mm
S12L_C-P06MPH0-6200	> 5.0 - 6.2 mm
S12L_C-P06MPH0-5200	> 4.0 - 5.2 mm
S12L_C-P06MPH0-4200	> 3.0 - 4.2 mm
S12L_C-P06MPH0-3200	> 2.0 - 3.2 mm
Oxaion-ID	KabelØ cableØ

		Benennung/description: Stecker cpl. plug cpl.		Werkstoff: material: see BOM	
Allgemeintoleranz/general tol.: DIN ISO 2768-mH Tolerierung / Tolerancing: DIN ISO 8015		CAD-Nr.: design-ID: <b>00040848</b>		Maßstab: scale: <b>4:1</b>	
Status/state: <b>Approved</b>		Version: revision: <b>A</b>		Format: size: <b>A3</b>	
Erstellt/prepared 19.01.2009 Geaendert/revised 31.07.2017 Freigabe/released 01.08.2017		Teile-ID: part-ID: Oxaion-Nr.: <b>S12L_C-P06MPH0-__00</b>		Einheit: dim.: mm	
ODU-MUEHL DORF Datum/date		Name/name: <b>S12LOC-P06MPH0-..00</b>		Bl.: sheet: 1	