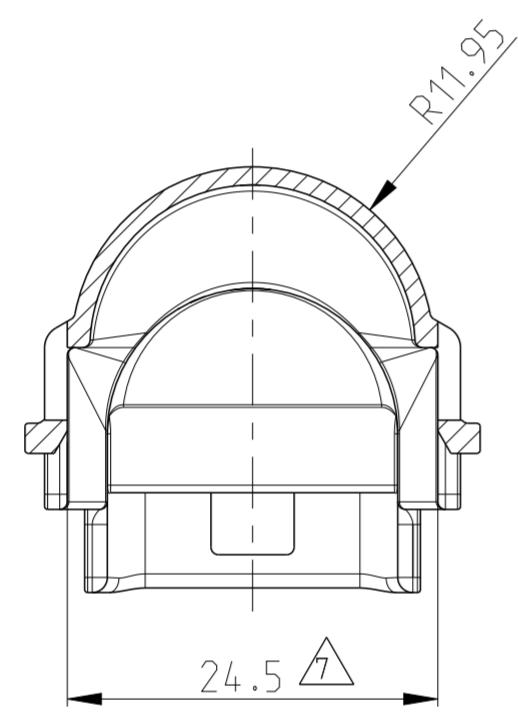


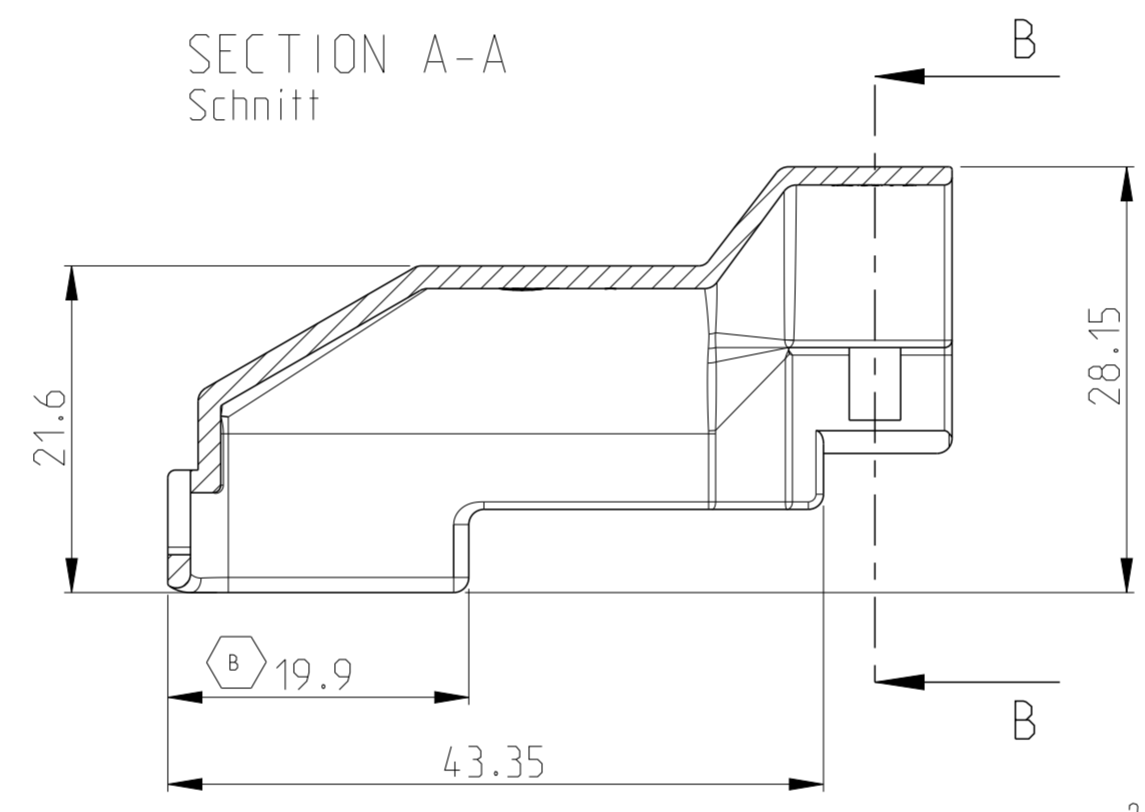
LOC	DIST	REVISIONS ÄNDERUNGEN			
P	LTR	DESCRIPTION BESCHREIBUNG	DATE	DWN	APVD
A1	-	PRELIMINARY STAMP DELETED. PART INSCRIPT. ADAPTED (INSIDE) Vorab-Stempel entfernt. Anordnung Teilebeschrift.g innen angepasst	03APR2003	Hue.	Hass
A2	-	Tyco Electronics (TE) Logo design changed (see also PCN E-10-004978)	19MAR2010	HH	JG
A3	-	NEW VERSION ADDED SEE PCN E-13-010548 TE CONNECTIVITY LOGO DESIGN CHANGED	01JUL2013	NP	FE
B	-	PART CHANGED SEE PCN E-20-009598 Teil wurde geaendert siehe PCN E-20-009598	09JUN2020	NP	GL

NOTES  
Bemerkungen

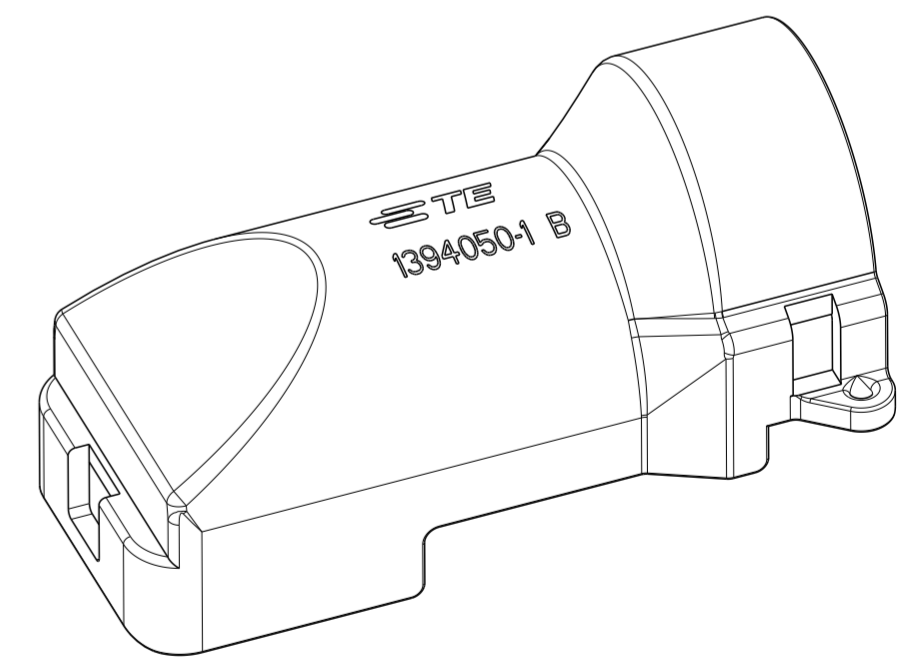
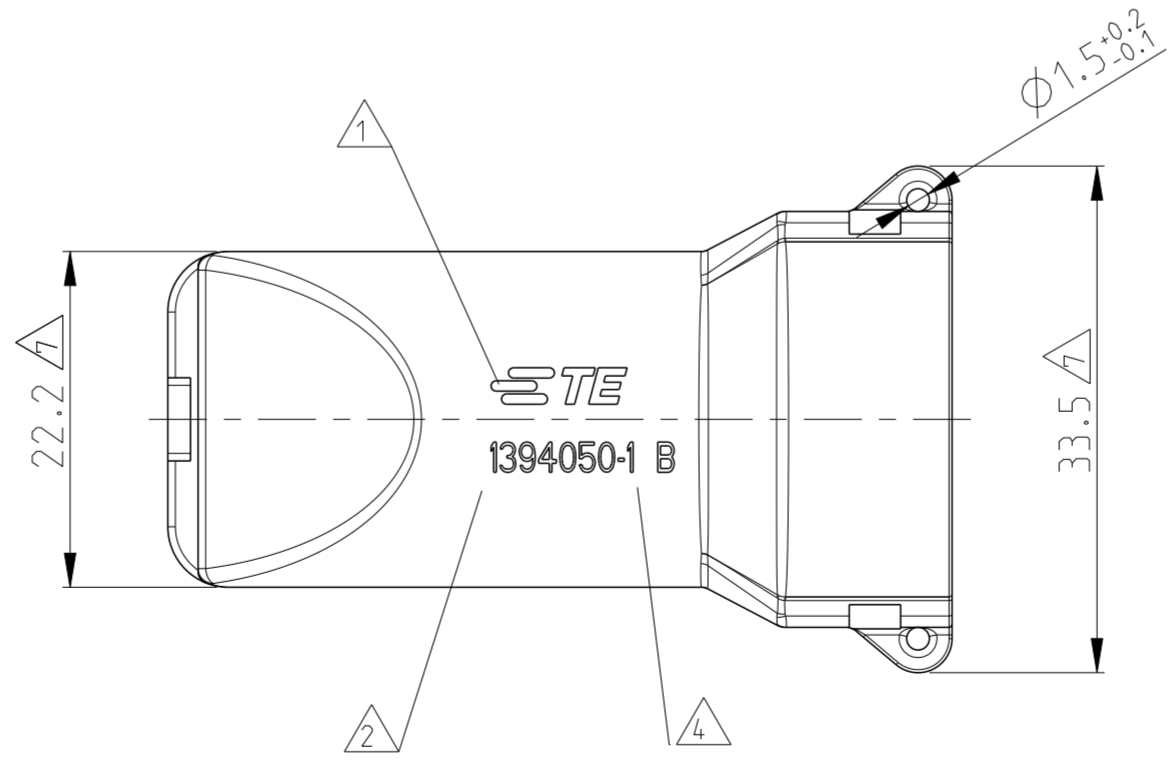
- 1 TE CONNECTIVITY PRODUCT IDENTIFIER  
TE Connectivity Warenzeichen
- 2 TE PART NO.  
TE Teilenummer
- 3 PRODUCTION DATE  
Produktionsdatum
- 4 REVISION STATUS OF THE MOULD  
Aenderungsstand des Werkzeugs
- 5 MOULD CAVITY MARKING (ONLY IF > 1 CAVITY)  
Nestmarkierung (nur bei mehrnestrigem Werkzeug)
- 6 MATERIAL MARKING ACC. TO VDA 260  
Werkstoffkennzeichnung nach VDA 260
- 7 WARPAGE TO -2.0 FROM NOMINAL DIMENSION  
PERMITTED  
Verzug bis -2.0 vom Nennmass zulaessig
- 8 BULK PACKAGING IN CORRUGATED SHIPPING BOX  
Schuetttgut in Versandkarton
- 9 DESIGNED FOR CORRUGATED TUBE WITH NOMINAL  
WIDTH NW 17  
vorgesehen fuer Wellrohr der Nennweite NW 17



SECTION B-B  
Schnitt



SECTION A-A  
Schnitt



TE ORDER-NO. TE Bestell-Nr.	REV.	MAT.	COLOUR Farbe	DESCRIPTION Beschreibung	ITEM
0-1394050-2	B	PA66-GF20	BLACK schwarz	COVER Abdeckkappe	2
9-1394050-1	B	PA66-GF20	BLACK schwarz	COVER Abdeckkappe	1

THIS DRAWING IS A CONTROLLED DOCUMENT.  
DIESES ZEICHNUNGSDOKUMENT WIRD DURCH AMP INCORPORATED KONTROLLIERT.  
ÄNDERUNGEN, DIE DEM TECHNISCHEN FORTSCHRITT GLEICHEN, SIND VORBEHALTEN.  
DEN JEWEILS LETZTIGELTEN ÄNDERUNGSSTAND ERFAHREN SIE AUF ANFRAGE.

DIMENSIONS: MASSE INH EINHEITEN:	TOLERANCES UNLESS OTHERWISE SPECIFIED: ALLGEMEINTOLERANZEN
mm	PLC ± DIN16901 1 PLC ± -14.0 2 PLC ± 3 PLC ± 4 PLC ± ANGLES/WINKEL ± 2° FINISH/OBERFLÄCHE/FARBE

MATERIAL: SEE PARTS LIST

DWN R. Huebner	05-NOV-01	 TE Connectivity	NAME COVER FOR SOCKET HOUSING, 21POS. Abdeckkappe fuer Buchsenhaeuse, 21polig		
CHK J. Granzow	06-NOV-01				
APVD J. Hass	01-DEC-01				
PRODUCT SPEC 108-18696	APPLICATION SPEC 114-18376	SIZE A2	CAGE CODE	DRAWING NO. C-1394050	RESTRICTED TO NUR FUER
WEIGHT 4.9g	CUSTOMER DRAWING	SCALE 2:1	SHEET 1 OF 1	REV B	