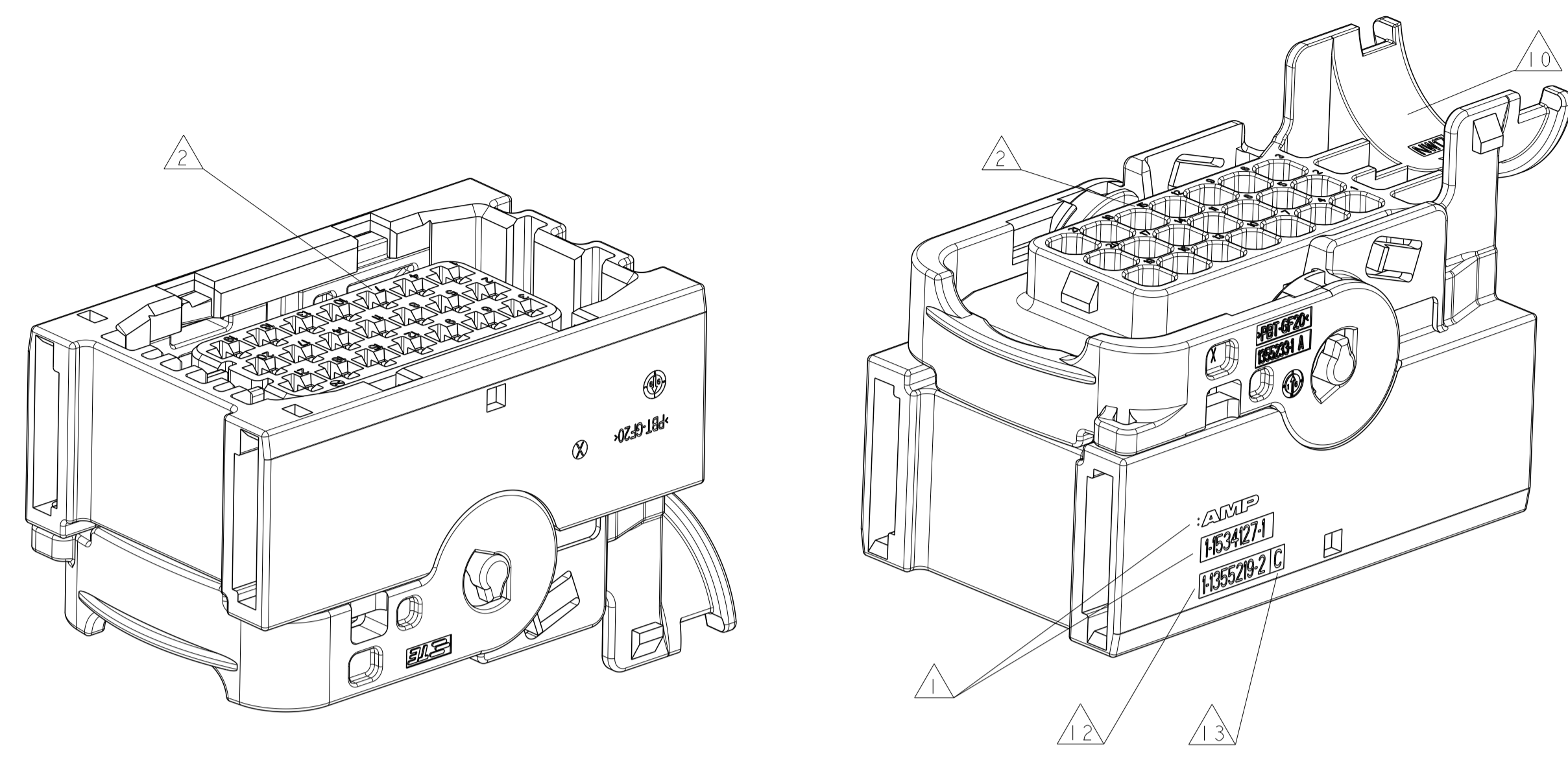


WAS EGAUT01149-0004
 wqr

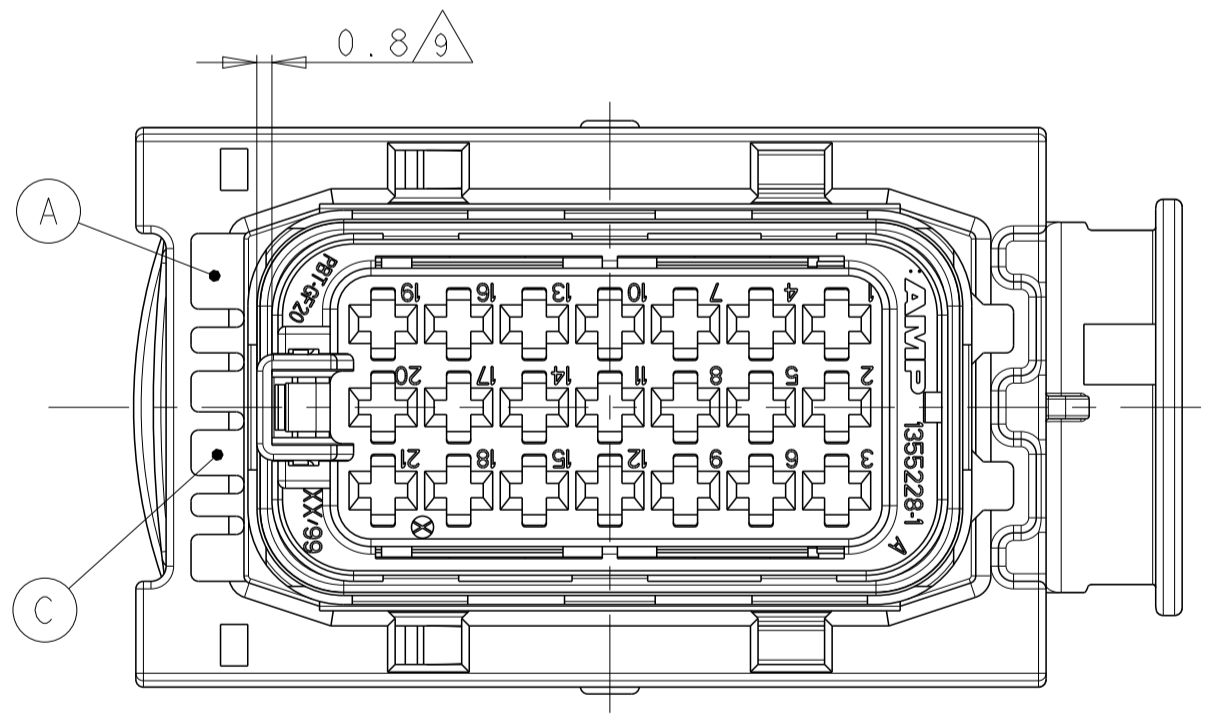
LOC	DIST	REV.	DATE	BY	APPV
A1	-	C1	30MAR2011	RK	HMR
		C2	22FEB2013	RD	JG
		D	08FEB2016	NP	FE
		E	10MAY2019	SK	FE



PN 1-1534127-1
 CODING **A** (GROOVES A-C) AS SHOWN
 Kodierung **A** (Nuten A-C) wie gezeigt

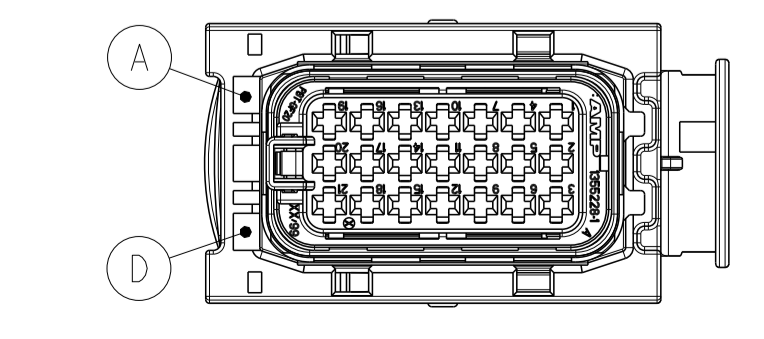
DELIVERY CONDITION:
Lieferzustand:

SECONDARY LOCKING DEVICE IN PRE-LOCKED POSITION,
 LEVER IN LOCKED POSITION.
 Zweite Kontaktsicherung in Vorraststellung,
 Hebel in Verriegelungsstellung.

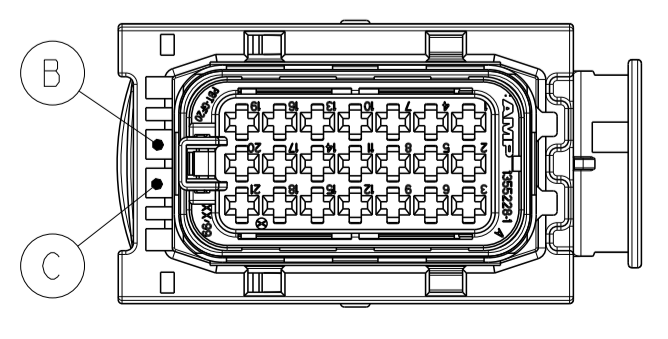


FURTHER CODINGS SCALE 1:1
 Weitere Kodierungen M 1:1

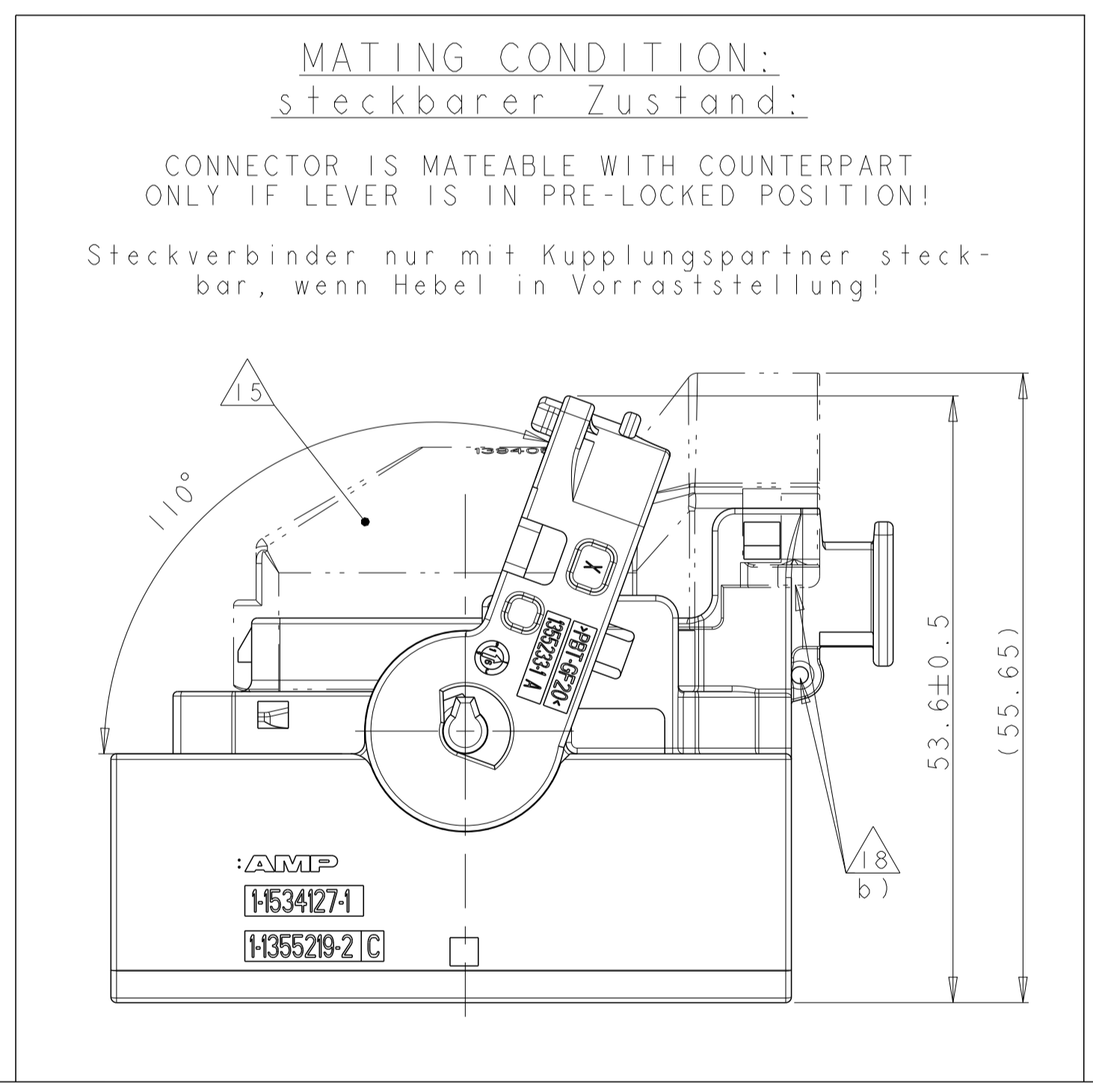
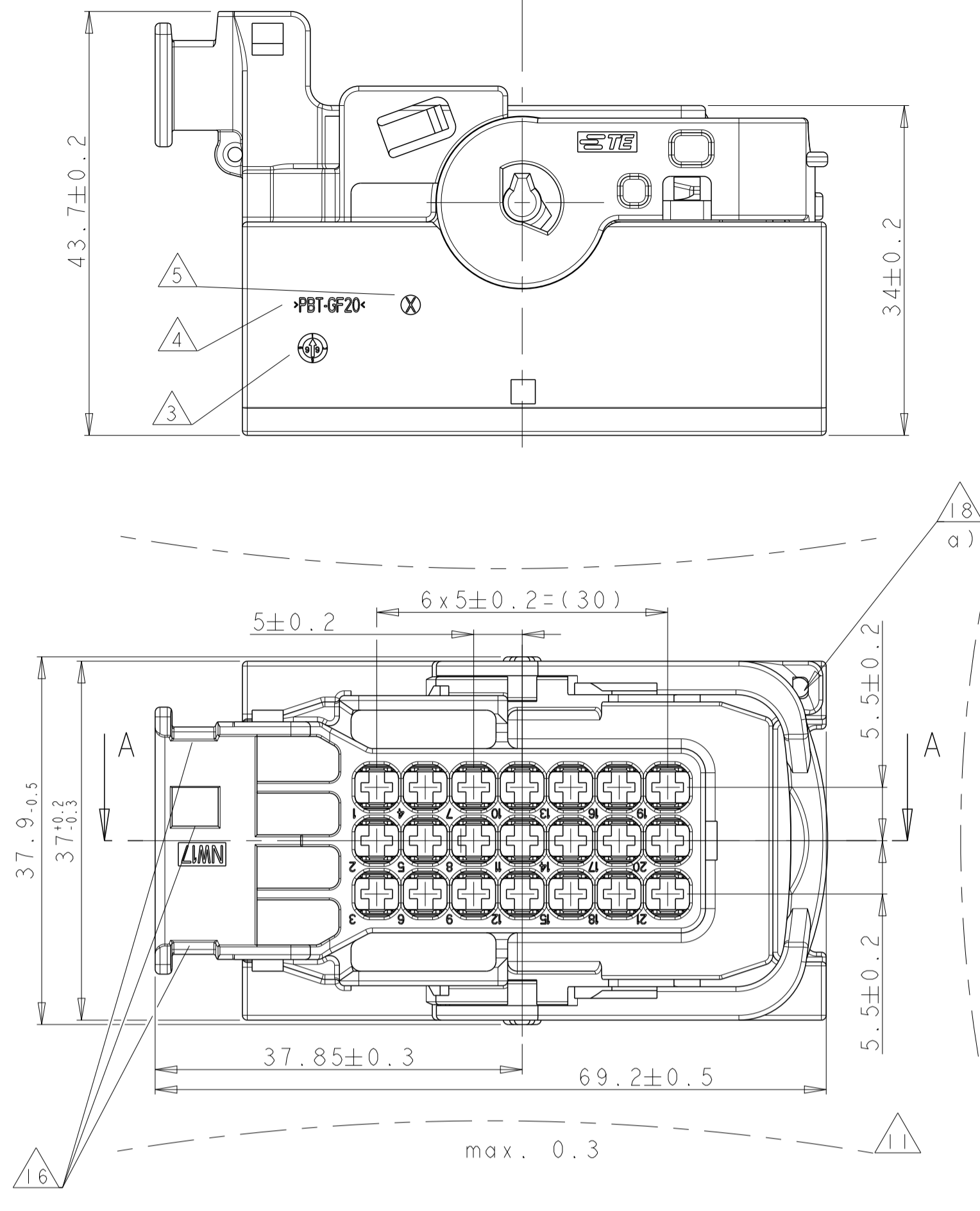
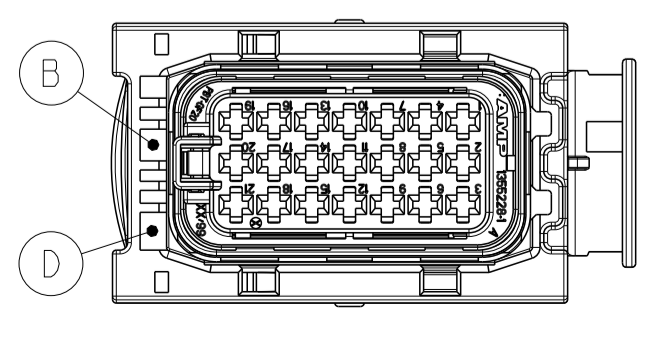
PN 2-1534127-1
 CODING **B** (GROOVES A-D)
 Kodierung **B** (Nuten A-D)



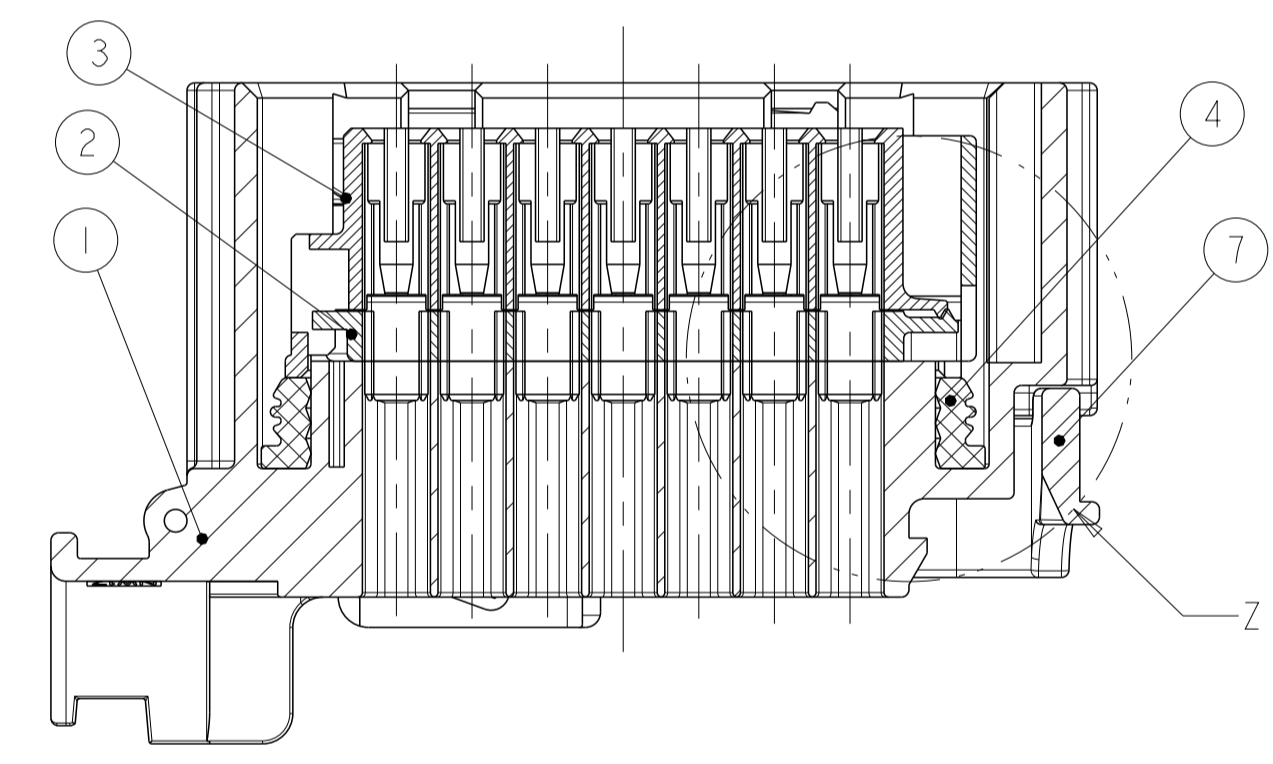
PN 3-1534127-1
 CODING **C** (GROOVES B-C)
 Kodierung **C** (Nuten B-C)



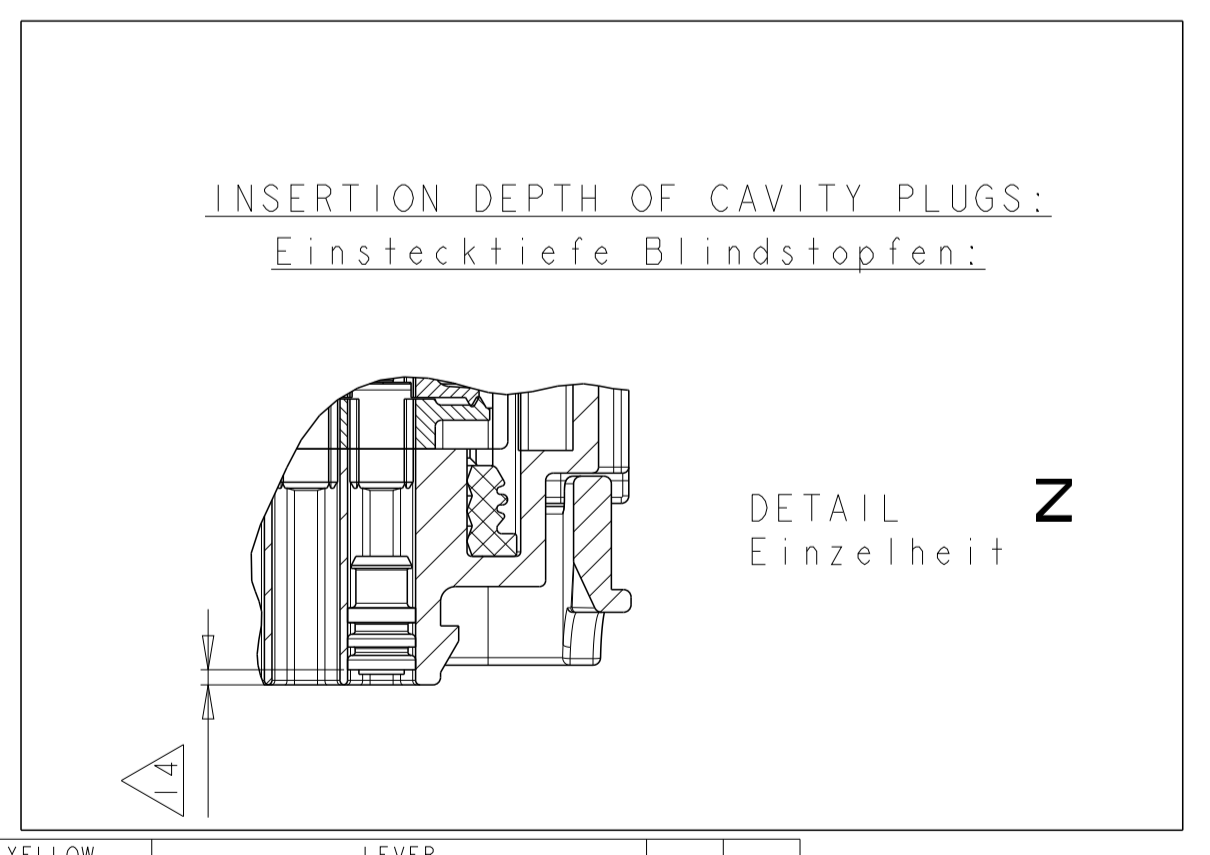
PN 4-1534127-1
 CODING **D** (GROOVES B-D)
 Kodierung **D** (Nuten B-D)



MATING CONDITION:
steckbarer Zustand:
 CONNECTOR IS MATEABLE WITH COUNTERPART
 ONLY IF LEVER IS IN PRE-LOCKED POSITION!
 Steckverbinder nur mit Kupplungspartner steckbar,
 wenn Hebel in Vorraststellung!



SECTION A-A
 Schnitt



DETAIL Einzelheit Z

REV.	CUSTOMER PART NO. Kunden Sach.-Nr.
4	1-1534127-1
3	1-1534127-1
2	1-1534127-1
1	1-1534127-1

QTY	MAT.	DESCRIPTION	REV.	ITEM
1	PBT-GF20	YELLOW gelb		7
1	PA66-GF30	WINE RED weinrot		6
1	PA66-GF30	WINE RED weinrot		5
1	MVO	ORANGE orange		4
1	PBT-GF20	BLACK schwarz		3
1	PBT-GF20	YELLOW gelb		2
1	PBT-GF20	CLARET VIOLET bord.violett		C
1	PBT-GF20	LIGHT BLUE lichtblau		C
1	PBT-GF20	NATURAL natur		C
1	PBT-GF20	BLACK schwarz		C

LOC	DIST	REV.	DATE	BY	APPV
A1	-	C1	30MAR2011	RK	HMR
		C2	22FEB2013	RD	JG
		D	08FEB2016	NP	FE
		E	10MAY2019	SK	FE

NOTES
 Bemerkungen

- 1 AMP OR TE CONNECTIVITY LOGO (BOTH POSSIBLE) AND TE CONNECTIVITY PART NUMBER ASS'Y
 AMP oder TE CONNECTIVITY Logo (beides möglich) und TE CONNECTIVITY Nummer Verkaufsteil
- 2 CAVITY NUMBERING
 Kammerbezeichnung
- 3 PRODUCTION DATE OF ITEM 1
 Produktionsdatum von Pos. 1
- 4 MATERIAL MARKING OF ITEM 1 ACC. TO VDA 260
 Werkstoffkennzeichnung von Pos. 1 nach VDA 260
- 5 MOULD CAVITY MARKING
 Nestkennzeichnung
- 6 LAYER PACKAGING IN CORRUGATED SHIPPING BOX
 Lagenverpackung im Versandkarton
- 7 FITS TO TE CONNECTIVITY INTERFACE DRAWING FOR TAB CONNECTOR 114-18085-030
 Passend zu TE CONNECTIVITY Anschluss-Ausführungsvorschrift 114-18085-030
- 8 CAVITIES MATED WITH AMP MCP 2.8 CONTACTS (SWS) SEE PRODUCT GROUP DRAWING
 TE CONNECTIVITY: 1355036.
 MAX. WIRESIZE: 2,5mm² FLR
 Kontaktkammern passend fuer AMP MCP 2.8 Kontakte (EDS) siehe Produkt-Gruppenzeichnung
 TE: 1355036
 max. Drahtgrößenbereich: 2,5mm² FLR
- 9 SLIDING DISTANCE OF SECONDARY LOCKING DEV.
 Verschiebeweg der zweiten Kontaktsicherung
- 10 DESIGNED FOR CORRUGATED TUBE NW17
 Ausgelegt fuer Wellrohr NW17
- 11 WARPAGE TO PERMITTED
 Verzug zulaessig bis
- 12 TE CONNECTIVITY PART NUMBER OF . ITEM 1
 TE CONNECTIVITY Teilenummer von Pos. 1
- 13 REVISION STATUS OF ITEM 1
 Revisionsstand von Pos. 1
- 14 INSERTION DEPTH OF CAVITY PLUG: 1+3.
 CAVITY PLUG IS SHOWN SYMBOLICALLY ONLY AND NOT A PART OF ASS'Y 1534127!
 Einstecktiefe der Blindstopfen: 1+3.
 Blindstopfen ist nur symbolisch dargestellt und kein Bestandteil der Verkaufsass'y 1534127!
 TE CONNECTIVITY: 828922
- 15 FITTING COVER SEE DRAWING (COVER IS NOT A PART OF ASS'Y 1534127!).
 Passende Abdeckkappe s. Zeichnung (die Kappe ist kein Bestandteil der Verkaufsass'y 1534127!).
 TE CONNECTIVITY: 1394050
- 16 SUITABLE CABLE TIE: MAX. WIDTH 4.4mm
 Passender Kabelbinder: max. Breite 4.4mm
- 17 THE USE OF LACQUER ON THE PART MAY RESULT IN HIGHER OPERATION FORCES THAN SPECIFIED IN THE TE PRODUCT SPECIFICATION. THIS CAN LEAD TO FAILURE OF FUNCTIONAL FEATURES (EX. LEVERS) IN THE WORST CASE. A QUALIFICATION WITH THIS LACQUER CONDITION MUST BE DONE BY THE APPLYING USER.
 Eine Lackierung der Steckverbindung kann hoehere Betätigungskräfte zur Folge haben, als in der TE Produkt-Spezifikation angegeben. Dies kann im ungünstigsten Fall auch zum Bruch von Betätigungshilfen (z.B. Hebel) führen. Die Eignung des verwendeten Locks fuer die Werkstoffe der Steckverbindung ist vom Anwender zu ueberpruefen
- 18 FEATURES FOR OPTIONAL SEALING WITH EYE DIAMETER RESP. WIDTH 1.5+1
 a) SEALING HOUSING/LEVER = CONNECTION
 b) SEALING HOUSING/CAP (BOTH SIDES)
 Elemente fuer optionale Plombierung mit Oesen-Durchmesser bzw. -Weite 1,5+1
 a) Plombierung Gehaeuse/Hebel = Steckverbindung
 b) Plombierung Gehaeuse/Kappe (beidseitig)