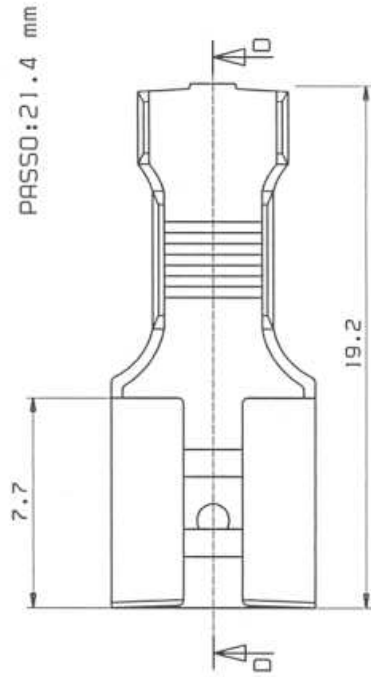
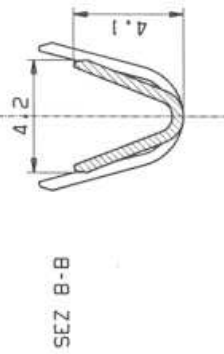
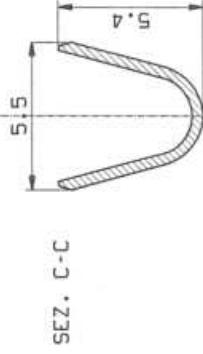
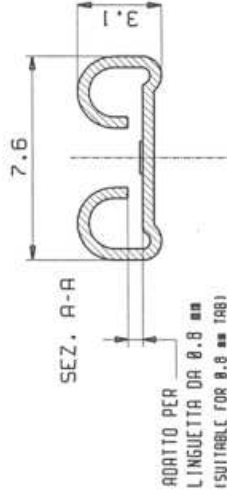
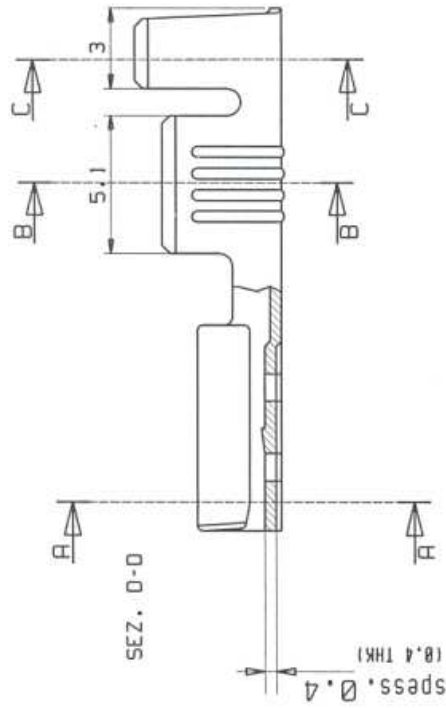


DIS. (DR.) M. SAMBRI  
 CONT. (CHK) N. GALLETTA

DATA:  
 21/04/05

REV. 0

SCALA NON IMPEGNATIVA  
 DIMENSIONI IN mm



SENSO DI USCITA DEL TERMINALE  
 DALLA BOBINA  
 (DIRECTION OFF TOP OF REEL)



STATO DI FORNITURA: SOLO IN BOBINA  
 (SUPPLY CONDITION: ON REEL ONLY)

MATERIALE/FINITURA (FINISH/MATERIAL)	COO.
OTTONE GREGGIO: (BRASS)	670.08.00.3
OTTONE STAGNATO (TIN PLTD BRASS)	670.08.01.3
STAMPO N° (MOULD No) 79	N° PROGRESSIVO C1002 DISEGNO: (DRW N°)
DISEGNO PER IL CLIENTE SOLO PER CODIFICA	CUSTOMER DWG. FOR REFERENCE ONLY
DIAM. ISOLANTE: (INS. DIA. RANGE) 2.5 - 4 mm	SEZ. FILO: (WIRE RANGE) 1-2.5 mmq
TOLLERANZE, SE NON DIVERSAMENTE SPECIFICATO (TOLERANCES UNLESS OTHERWISE SPECIFIED)	± 0.3
ANGOLI (ANGLES)	± 2°
Marciso Galletto Via delle Scienze 20/A/1 45838 OCCHIOBELLO (RO)	