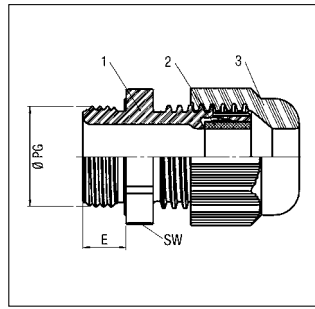
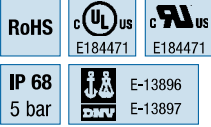


# Kabelverschraubung SCHLEMMER-TEC

Polyamid  
PG-Gewinde, kurz

# Cable gland SCHLEMMER-TEC

Polyamide  
PG-thread, short



3.1

**Material:**

- 1/3: Verschraubungskörper/  
Hutmutter: Polyamid 6
- 2: Dichtung: Neopren

**Temperaturbereich:**

- -40°C bis 100°C

**Farbe(n)/Ausführungen:**

- lichtgrau, silbergrau, tiefschwarz
- Außengewinde: PG
- kurzes Gewinde
- Reduzier-Dichteinsatz

**Eigenschaften:**

- optimale Zugentlastung durch Klemmlamellen
- Abdichtung zum Gehäuse durch Dichtungslippe
- Trapezgewinde für hohes Anzugsmoment garantiert festen und dauerhaften Sitz der Hutmutter

- vibrationsicher
- gas- und wasserdicht

**Zubehör (siehe Kapitel...):**

- Mehrlochdichtungen (3.1)
- Gegenmuttern (3.3)
- Montagezange Mon.Za (3.1)

**Anwendungsbereiche:**

- Maschinen- und Anlagenbau
- Photovoltaik
- Automatisierungstechnik
- Schiffsbau

**Material:**

- 1/3: Gland element/Cap nut: Polyamide 6
- 2: Sealing: Neoprene

**Temperature range:**

- -40°C to 100°C

**Colour(s)/Designs:**

- light grey, silver grey, jet black
- External thread: PG
- short thread
- reduction sealing insert

**Characteristics:**

- maximum strain relief through clamp lamella
- seal-tight to enclosure rack through sealing ring
- trapezoidal thread with high torque guarantees tight and permanent fit of the cap nut

- vibration-proof
- gas and water-tight

**Accessories (see chapter...):**

- Multi-holed Sealings (3.1)
- lock nuts (3.3)
- Mounting tool Mon.Za (3.1)

**Applications:**

- Machine and apparatus construction
- Photovoltaic
- Automation technology
- Ship yards

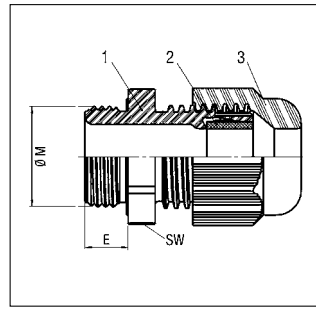
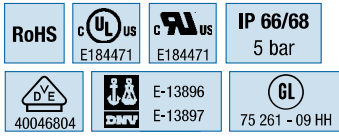
Außengewinde	Klemmbereich mm	Gewindelänge (E) mm	SW mm	Art.-Nr. lichtgrau RAL 7035	Art.-Nr. silbergrau RAL 7001	Art.-Nr. tiefschwarz RAL 9005	VE Stck.
External thread	Clamping range mm	Thread length (E) mm	SW mm	Art. no. light grey RAL 7035	Art. no. silver grey RAL 7001	Art. no. jet black RAL 9005	PU pcs.
PG 7	2,5 - 6,5	8,0	15,0	5308707	5308070	5308507	50
PG 9	2,5 - 8,0	8,0	19,0	5308709	5308097	5308509	50
PG 11	3,5 - 10,0	8,0	22,0	5308711	5308119	5308511	50
PG 13,5	5,0 - 12,0	9,0	24,0	5308713	5308135	5308513	50
PG 16	7,0 - 14,0	10,0	27,0	5308716	5308160	5308516	50
PG 21	9,0 - 18,0	11,0	33,0	5308721	5308216	5308521	25
PG 29	14,0 - 25,0	11,0	42,0	5308729	5308291	5308529	20
PG 36	18,0 - 32,0	13,0	53,0	5308736	5308364	5308536	10
PG 42	24,0 - 38,5	13,0	60,0	5308737	5308365	5308537	5
PG 48	35,0 - 48,0	14,0	70,0	5308738	5308366	5308538	5
<b>mit Reduzier-Dichteinsatz / with reduction sealing insert</b>							
PG 7 RED	1,5 - 5,0	8,0	15,0	5309107	5309007	5309207	50
PG 9 RED	1,5 - 6,0	8,0	19,0	5309109	5309009	5309209	50
PG 11 RED	2,0 - 7,0	8,0	22,0	5309111	5309011	5309211	50
PG 13,5 RED	3,0 - 9,0	9,0	24,0	5309113	5309013	5309213	50
PG 16 RED	5,0 - 12,0	10,0	27,0	5309116	5309016	5309216	50
PG 21 RED	7,0 - 16,0	11,0	33,0	5309121	5309021	5309221	25
PG 29 RED	11,0 - 21,0	11,0	42,0	5309129	5309029	5309229	20
PG 36 RED	13,0 - 26,0	13,0	53,0	5309136	5309036	5309236	10
PG 42 RED	17,0 - 31,0	13,0	60,0	5309142	5309042	5309242	5
PG 48 RED	26,0 - 39,0	14,0	70,0	5309148	5309048	5309248	5

# Kabelverschraubung SCHLEMMER-TEC

Polyamid  
metrisches Gewinde, kurz

# Cable gland SCHLEMMER-TEC

Polyamide  
metric thread, short



**Material:**

- 1/3: Verschraubungskörper/  
Hutmutter: Polyamid 6
- 2: Dichtung: Neopren

**Temperaturbereich:**  
-40°C bis 100°C

**Farbe(n)/Ausführungen:**

- lichtgrau, silbergrau, tiefschwarz
- Außengewinde: Metrisch
- kurzes Gewinde
- Reduzier-Dichteinsatz

**Eigenschaften:**

- optimale Zugentlastung durch Klemmlamellen
- Abdichtung zum Gehäuse durch Dichtungslippe
- Trapezgewinde für hohes Anzugsmoment garantiert festen und dauerhaften Sitz der Hutmutter

- vibrationsicher
- gas- und wasserdicht
- VDE: siehe Zeichnung

**Zubehör (siehe Kapitel...):**

- Mehrlochdichtungen (3.1)
- Gegenmuttern (3.3)
- Montagezange Mon.Za (3.1)

**Anwendungsbereiche:**

- Maschinen- und Anlagenbau
- Photovoltaik
- Automatisierungstechnik
- Schiffsbau

**Material:**

- 1/3: Gland element/Cap nut: Polyamide 6
- 2: Sealing: Neoprene

**Temperature range:**  
-40°C to 100°C

**Colour(s)/Designs:**

- light grey, silver grey, jet black
- External thread: metric
- short thread
- reduction sealing insert

**Characteristics:**

- maximum strain relief through clamp lamella
- seal-tight to enclosure rack through sealing ring
- trapezoidal thread with high torque guarantees tight and permanent fit of the cap nut

- vibration-proof
- gas and water-tight
- VDE: siehe Zeichnung

**Accessories (see chapter...):**

- Multi-holed Sealings (3.1)
- lock nuts (3.3)
- Mounting tool Mon.Za (3.1)

**Applications:**

- Machine and apparatus construction
- Photovoltaic
- Automation technology
- Ship yards

Außengewinde	Klemmbereich mm	Gewindelänge (E) mm	SW mm	Art.-Nr. lichtgrau RAL 7035	Art.-Nr. silbergrau RAL 7001	Art.-Nr. tiefschwarz RAL 9005	VE Stck.
External thread	Clamping range mm	Thread length (E) mm	SW mm	Art. no. light grey RAL 7035	Art. no. silver grey RAL 7001	Art. no. jet black RAL 9005	PU pcs.
M 12 x 1,5	3,0 - 6,5	8,0	15,0	5308950	5308930	5308940	50
M 16 x 1,5/9	3,0 - 8,0	10,0	19,0	5308958	5308938	5308948	50
M 16 x 1,5/11	4,0 - 10,0	10,0	22,0	5308951	5308931	5308941	50
M 20 x 1,5/13	7,0 - 12,0	10,0	24,0	5308959	5308939	5308949	50
M 20 x 1,5/16	10,0 - 14,0	10,0	27,0	5308952	5308932	5308942	50
M 25 x 1,5/16	11,0 - 14,0	10,0	27,0	5308960	5308961	5308962	50
M 25 x 1,5/21	10,0 - 18,0	10,0	33,0	5308953	5308933	5308943	25
M 32 x 1,5	14,0 - 25,0	10,0	42,0	5308954	5308934	5308944	20
M 40 x 1,5	18,0 - 28,0	10,0	53,0	5308955	5308935	5308945	10
M 50 x 1,5	24,0 - 38,5	12,0	60,0	5308956	5308936	5308946	5
M 63 x 1,5	35,0 - 47,0	12,0	70,0	5308957	5308937	5308947	5
<b>mit Reduzier-Dichteinsatz / with reduction sealing insert</b>							
M 12 x 1,5 RED	2,0 - 5,0	8,0	15,0	5309612	5309512	5309712	50
M 16 x 1,5/9 RED	3,0 - 6,0	10,0	19,0	5309615	5309515	5309715	50
M 16 x 1,5/11 RED	4,0 - 7,0	10,0	22,0	5309616	5309516	5309716	50
M 20 x 1,5/13 RED	5,0 - 9,0	10,0	24,0	5309619	5309519	5309719	50
M 20 x 1,5/16 RED	5,0 - 12,0	10,0	27,0	5309620	5309520	5309720	50
M 25 x 1,5/16 RED	6,0 - 12,0	10,0	27,0	5309624	5309524	5309724	50
M 25 x 1,5/21 RED	10,0 - 16,0	10,0	33,0	5309625	5309525	5309725	25
M 32 x 1,5 RED	11,0 - 19,0	10,0	42,0	5309632	5309532	5309732	20
M 40 x 1,5 RED	15,0 - 24,0	10,0	53,0	5309640	5309540	5309740	10
M 50 x 1,5 RED	18,0 - 31,0	12,0	60,0	5309650	5309550	5309750	5
M 63 x 1,5 RED	26,0 - 39,0	12,0	70,0	5309663	5309563	5309763	5