



Screw Locks (Hood - Appliance)

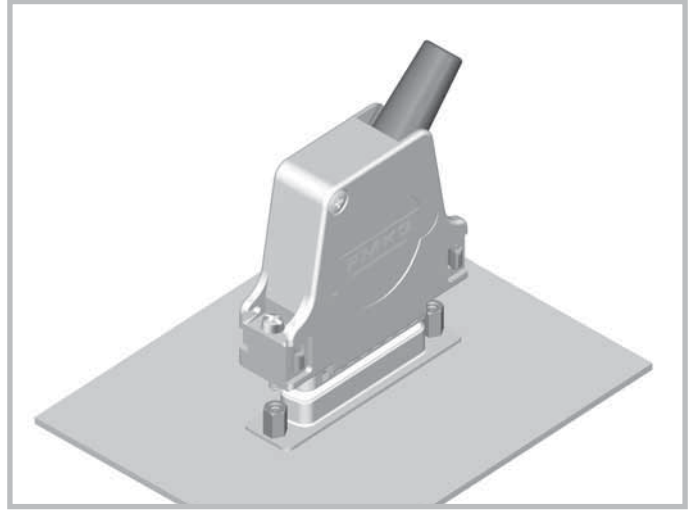
Schraubverriegelung (Haube - Gerät)

Locking Screw FVS1/5...

Verriegelungsschraube FVS1/5...

The locking screw **FVS1/5...** is used to screw the hood to the mating connector. It is available as both a cross slit screw and as a slotted head screw. The standard thread is 4-40 UNC, however we also supply with other threads such as M3 or M2,5.

Die Verriegelungsschraube FVS1/5... dient dazu, die Haube mit dem Gegensteckverbinder zu verschrauben. Sie ist sowohl mit Kreuzschlitz- als auch mit Schlitzkopf lieferbar. Das Standardgewinde ist 4-40 UNC, jedoch sind auch andere Gewinde wie M3 oder M2,5 verfügbar.



Material

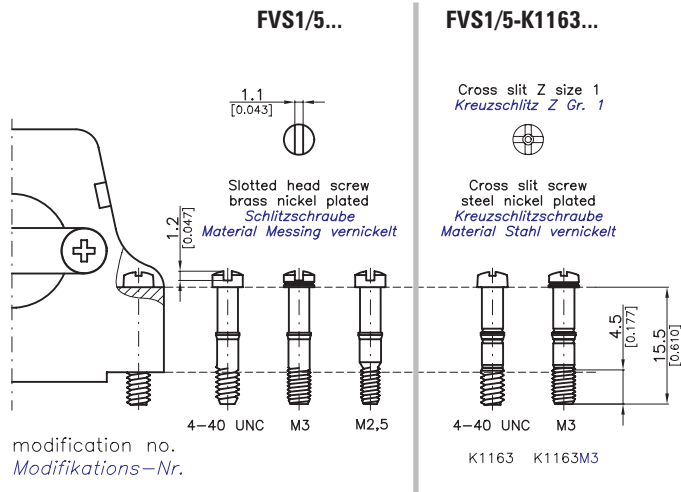
Material

Steel, nickel plated
Stahl, vernickelt

Other materials on request.
Andere Materialien auf Anfrage.

Dimensions

Abmessungen



Order Number Bestellnummer	Thread Ø Gewinde Ø	
FVS1/5-K1163	4-40 UNC	Standard Standardausführung
FVS1/5-K1163M3	M3*	
FVS1/5	4-40 UNC	Rustresistant e.g. for hood FWH nicht rostend, z. B. für Haube FWH
FVS1/5M3	M3*	
FVS1/5M2,5	M2,5	

* with identification ridges for M3 thread
* mit Kennzeichnungsrille für Gewinde M3

All locking screws **FVS1/5...** are bulk packed.
Alle Verriegelungsschrauben **FVS1/5...** sind als Schüttware verpackt.

Ordering Examples

Bestellbeispiele

Locking screws with cross slit head and thread M3, material steel nickel plated

Order number: **FVS1/5-K1163M3**

Verriegelungsschraube mit Kreuzschlitzkopf und Gewinde M3, Material Stahl vernickelt
Bestellnummer: **FVS1/5-K1163M3**

Locking screw with slotted head and thread 4-40 UNC, material brass nickel plated

Order number: **FVS1/5**

Verriegelungsschraube mit Schlitzkopf und Gewinde 4-40 UNC, Material Messing vernickelt
Bestellnummer: **FVS1/5**

Lock Posts **F-GSCH1/5SN** for Locking Screw **FVS1/5...**

Gegenschraube **F-GSCH1/5SN** für Verriegelungsschraube **FVS1/5...**

The hex bolt **F-GSCH1/5SN** can be used as a locking post. It is available in several designs with varying inner and outer threads, as well as differing lengths and two span sizes. For more detailed information please see page 118 or our D-Sub Miniature Connectors Catalogue.

Als Gegenschraube dient der Sechskantbolzen F-GSCH1/5SN. Diesen gibt es in mehreren Ausführungen mit verschiedenen Innen- und Außengewinden, unterschiedlichen Längen und verschiedenen Schlüsselweiten. Detaillierte Informationen finden Sie auf Seite 118 oben oder in unserem D-Sub Miniatur Steckverbinder Katalog.



Screw Locks (Hood - Appliances)

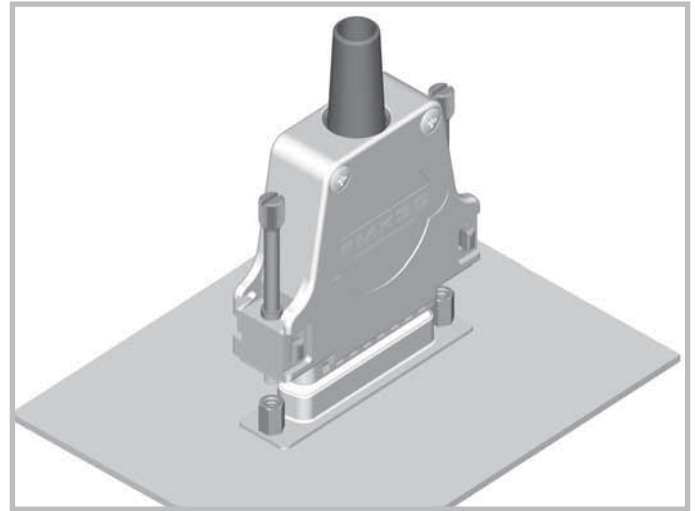
Schraubverriegelung (Haube - Gerät)

Knurled Thumb Screw FRS1/5

Rändelschraube FRS1/5

Knurled thumb screws enable hoods and mating connectors to be screwed together easily and securely. The impressed knurl guarantees safe handling and simple, slip-free mounting. For particularly secure mounting, the thumb screw can be screwed in with a screwdriver.

Die Rändelschraube ermöglicht ein leichtes, sicheres Zusammenschrauben von Haube und Gegensteckverbinder. Das aufgeprägte Rändel gewährleistet eine sichere Handhabung und einfaches, rutschfreies Eindrehen der Schrauben. Für eine besonders feste Montage kann die Rändelschraube mit einem Schlitzschraubendreher festgeschraubt werden.



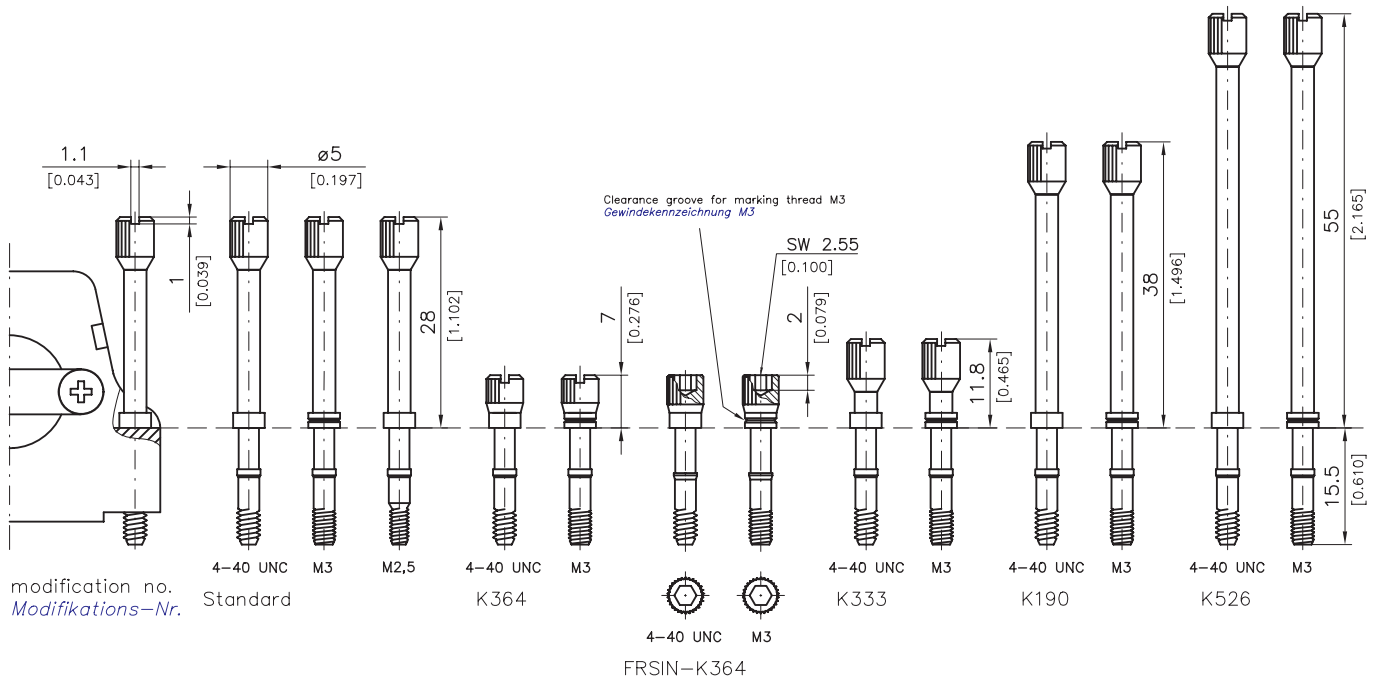
Material

Material

Brass, nickel plated
Messing, vernickelt

Dimensions

Abmessungen



 **Recommended Knurled Thumb Screws for FCT Hoods please see page 106.**
Empfohlene Rändelschrauben für FCT Hauben siehe Seite 106

Ordering example: FRS1/5-K190M3
Bestellbeispiel:

All locking screws FRS1/5 are bulk packed.
Alle Rändelschrauben FRS1/5 sind als Schüttware verpackt.

Standard (4-40UNC): FRS1/5
Standardausführung (4-40UNC): FRS1/5

Lock Posts F-GSCH1/5SN for Locking Screw FRS1/5... Gegenschraube F-GSCH1/5SN für Rändelschraube FRS1/5...

The hex bolt F-GSCH1/5SN can be used as a locking post. It is available in several designs with varying inner and outer threads, as well as differing lengths and two span sizes. For more detailed information please see page 118 or our D-Sub Miniature Connectors Catalogue.

Als Gegenschraube dient der Sechskantbolzen F-GSCH1/5SN. Diesen gibt es in mehreren Ausführungen mit verschiedenen Innen- und Außengewinden, unterschiedlichen Längen und verschiedenen Schlüsselweiten. Detaillierte Informationen finden Sie auf Seite 118 oben oder in unserem D-Sub Miniatur Steckverbinder Katalog.



Screw Locks (Hood - Appliances)

Schraubverriegelung (Haube - Gerät)

Recommended Knurled Thumb Screws for FCT Hoods

Empfohlene Rändelschrauben für FCT Hauben

Hood Series <i>Haubenserie</i>	For Hood Type <i>Für Haubentyp</i>	Quantity and Order No. of the Recommended Knurled Thumb Screws <i>Anzahl und Bestellnummern der empfohlenen Rändelschrauben</i>		Order Number for Complete Hood <i>Bestellnummer der kompletten Haube</i>	
		Thread / <i>Gewinde</i>		Thread / <i>Gewinde</i>	
		4-40 UNC	M3*	M2,5	M3
FKC	FKC1	1 Pcs. / <i>St.</i> FRS1/5-K364	1 Pcs. / <i>St.</i> FRS1/5-K364M3	FKC1-K282	On request <i>Auf Anfrage</i>
		1 Pcs. / <i>St.</i> FRS1/5-K190	1 Pcs. / <i>St.</i> FRS1/5-K190M3	FKC2-K282	FKC2-K1115
		1 Pcs. / <i>St.</i> FRS1/5-K333	1 Pcs. / <i>St.</i> FRS1/5-K333M3	FKC3-K1311	On request <i>Auf Anfrage</i>
FKC...G	FKC3 - FKC5	1 Pcs. / <i>St.</i> FRS1/5-K333	1 Pcs. / <i>St.</i> FRS1/5-K333M3	FKC1G-K994	FKC1G-K995
		1 Pcs. / <i>St.</i> FRS1/5-K526	1 Pcs. / <i>St.</i> FRS1/5-K526M3	FKC5G-K1033	FKC5G-K1416
		2 Pcs. / <i>St.</i> FRS1/5-K190	2 Pcs. / <i>St.</i> FRS1/5-K190M3	FKS1-K994	FKS1-K995
FKS	FKS1 - FKS3	1 Pcs. / <i>St.</i> FRS1/5-K190	1 Pcs. / <i>St.</i> FRS1/5-K190M3	FPHRS-1-K994	FPHRS-1-K995
		1 Pcs. / <i>St.</i> FRS1/5-K526	1 Pcs. / <i>St.</i> FRS1/5-K526M3	FPHGR-3R	FPHGR-3RM3
		2 Pcs. / <i>St.</i> FRS1/5	2 Pcs. / <i>St.</i> FRS1/5M3	FPHGR-2-K994	FPHGR-2-K995
FPHRS	FPHRS3 + 4	2 Pcs. / <i>St.</i> FRS1/5	2 Pcs. / <i>St.</i> FRS1/5M3	FKH1R	FKH1RM3
		2 Pcs. / <i>St.</i> FRS1/5-K190	2 Pcs. / <i>St.</i> FRS1/5-K190M3	FKH4-K994	FKH4-K995
		2 Pcs. / <i>St.</i> FRS1/5	2 Pcs. / <i>St.</i> FRS1/5M3	FWH1-K994	FWH1-K995
FPHGR	FPHGR-1	2 Pcs. / <i>St.</i> FRS1/5	2 Pcs. / <i>St.</i> FRS1/5M3	FWH3-K1033	FWH3-K1416
		2 Pcs. / <i>St.</i> FRS1/5-K190	2 Pcs. / <i>St.</i> FRS1/5-K190M3	FPHF-2R	FPHF-2RM3
		2 Pcs. / <i>St.</i> FRS1/5	2 Pcs. / <i>St.</i> FRS1/5M3	FMK1-K282	FMK1-K1115
FKH	FKH1 - FKH3	1 Pcs. / <i>St.</i> FRS1/5	1 Pcs. / <i>St.</i> FRS1/5M3	On request <i>Auf Anfrage</i>	On request <i>Auf Anfrage</i>
		1 Pcs. / <i>St.</i> FRS1/5-K190	1 Pcs. / <i>St.</i> FRS1/5-K190M3	FMK2G-K994	FMK2G-K995
		1 Pcs. / <i>St.</i> FRS1/5-K526	1 Pcs. / <i>St.</i> FRS1/5-K526M3	FMK2GL-K1033	FMK2GL-K1416
FWH	FWH1 - FWH2	2 Pcs. / <i>St.</i> FRS1/5	2 Pcs. / <i>St.</i> FRS1/5M3	FMK2G7-K1033	FMK2G7-K1416
		2 Pcs. / <i>St.</i> FRS1/5-K190	2 Pcs. / <i>St.</i> FRS1/5-K190M3	FMH1R	FMH1RM3
		2 Pcs. / <i>St.</i> FRS1/5-K526	2 Pcs. / <i>St.</i> FRS1/5-K526M3	FMH4-K994	FMH4-K995
FPHF	FPHF-2 -FPHF-4	2 Pcs. / <i>St.</i> FRS1/5	2 Pcs. / <i>St.</i> FRS1/5M3		
		1 Pcs. / <i>St.</i> FRS1/5-K333	1 Pcs. / <i>St.</i> FRS1/5-K333M3		
		1 Pcs. / <i>St.</i> FRS1/5-K190	1 Pcs. / <i>St.</i> FRS1/5-K190M3		
FMK	FMK1 - FMK2	1 Pcs. / <i>St.</i> FRS1/5	1 Pcs. / <i>St.</i> FRS1/5M3		
		1 Pcs. / <i>St.</i> FRS1/5-K190	1 Pcs. / <i>St.</i> FRS1/5-K190M3		
		2 Pcs. / <i>St.</i> FRS1/5-K190	2 Pcs. / <i>St.</i> FRS1/5-K190M3		
FMK...G	FMK1G - FMK5G	2 Pcs. / <i>St.</i> FRS1/5	2 Pcs. / <i>St.</i> FRS1/5M3		
		2 Pcs. / <i>St.</i> FRS1/5-K190	2 Pcs. / <i>St.</i> FRS1/5-K190M3		
		2 Pcs. / <i>St.</i> FRS1/5-K526	2 Pcs. / <i>St.</i> FRS1/5-K526M3		
FMK...GL	FMK2GL, FMK5GL	2 Pcs. / <i>St.</i> FRS1/5	2 Pcs. / <i>St.</i> FRS1/5M3		
		2 Pcs. / <i>St.</i> FRS1/5-K190	2 Pcs. / <i>St.</i> FRS1/5-K190M3		
		2 Pcs. / <i>St.</i> FRS1/5-K526	2 Pcs. / <i>St.</i> FRS1/5-K526M3		
FMH	FMH1 - FMH3	2 Pcs. / <i>St.</i> FRS1/5	2 Pcs. / <i>St.</i> FRS1/5M3		
		2 Pcs. / <i>St.</i> FRS1/5-K190	2 Pcs. / <i>St.</i> FRS1/5-K190M3		
		2 Pcs. / <i>St.</i> FRS1/5-K190	2 Pcs. / <i>St.</i> FRS1/5-K190M3		

* with identification ridges for M3 thread
* mit Kennzeichnungsrille für Gewinde M3



Screw Locks (Hood - Appliances)

Schraubverriegelung (Haube - Gerät)

Knurled Thumb Screw with Plastic Head FRSK1/5

Rändelschraube mit Kunststoffkappe FRSK1/5

Advantages

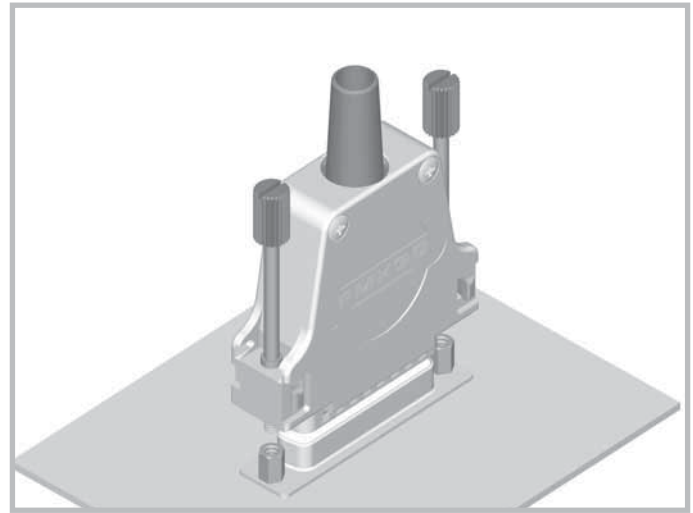
Vorteile

Both the larger head radius, compared to that of the knurled thumb screw with a metal head, as well as the impressed knurl guarantee an improved handling and simple, slip-free mounting.

The knurled thumb screw with a plastic head facilitates easy, simple and **voltage resistant (ESD protection)** assembly of hood and mating connector. For particularly secure assembly the thumbscrew can be tightened with a screwdriver.

Sowohl der größere Kappenradius gegenüber der Rändelschraube mit Metallkopf als auch das aufgeprägte Rändel gewährleisten eine noch bessere Handhabung und einfaches, rutschfreies Eindrehen der Schrauben.

Die Rändelschraube mit Kunststoffkappe ermöglicht ein leichtes, sicheres und spannungsisolierendes (ESD-Schutz) Zusammenschrauben von Haube und Gegensteckverbinder. Für eine besonders feste Montage kann die Rändelschraube mit einem Schlitzschraubendreher eingedreht werden.



Technical Data

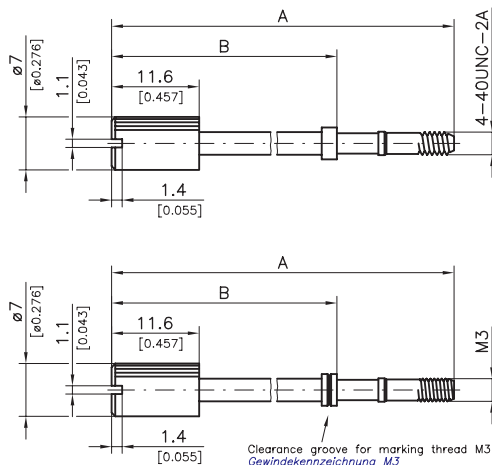
Technische Daten

	Plastic Head <i>Kunststoffkappe</i>
Material <i>Material</i>	Polyester (UL94V-0) <i>Polyester (UL94V-0)</i>
Max. temperature <i>max. Temperatur</i>	≤ 130 °C (≤ 266 °F) ≤ 130 °C
Maximum torque <i>Maximales Anzugsmoment</i>	20 Ncm (0,148 ft.lb.) 20 Ncm
Colour <i>Farbe</i>	Black <i>schwarz</i>

Screw Material <i>Schraubenmaterial</i>
Brass, nickel plated <i>Messing, vernickelt</i>

Dimensions

Abmessungen



Order Number <i>Bestellnummer</i>	A	B	C
FRSK1/5	45,3 (1.783)	29,8 (1.173)	4-40 UNC
FRSK1/5M3	45,3 (1.783)	29,8 (1.173)	M3
FRSK1/5-K190	55,6 (2.189)	40,1 (1.579)	4-40 UNC
FRSK1/5-K190M3	55,6 (2.189)	40,1 (1.579)	M3
FRSK1/5-K526	72,3 (2.846)	56,8 (2.236)	4-40 UNC
FRSK1/5-K526M3	72,3 (2.846)	56,8 (2.236)	M3



Please see suitable suggestions for FCT hoods on page 102.
Siehe auch Hinweise zu verwendbaren FCT Hauben auf Seite 102.



Screw Locks (Hood - Appliances)

Schraubverriegelung (Haube - Gerät)

Knurled Thumb Screw with Plastic Head FRSK1/5

Rändelschraube mit Kunststoffkappe FRSK1/5

Suitable FCT Hoods

Verwendbare FCT Hauben

Knurled Thumb Screws <i>Rändelschraube</i>		
FRSK1/5	FRSK1/5-K190	FRSK1/5-K526
	FKC1G	FKC2 - 5G
	FKS1-3	
	FPHGR-1/2	FPHGR-3 - 5
FKH2/3	FKH1/4/5	
	FWH1	FWH2/3
FPHF-2 - 4		
	FMK1 - 3G	FMK4/5G
		FMK2/5GL
FMH1 - 3	FMH4/5	

Lock Posts **F-GSCH1/5** for Locking Screw FRSK1/5

Gegenschraube F-GSCH1/5 für Rändelschraube FRSK1/5

The hex bolt **F-GSCH1/5SN** can be used as a locking post. It is available in several designs with varying inner and outer threads, as well as differing lengths and two span sizes. For more detailed information please see page 118 or our D-Sub Miniature Connectors Catalogue.

Als Gegenschraube dient der Sechskantbolzen F-GSCH1/5SN. Diesen gibt es in mehreren Ausführungen mit verschiedenen Innen- und Außengewinden, unterschiedlichen Längen und verschiedenen Schlüsselweiten. Detaillierte Informationen finden Sie auf Seite 118 oben oder in unserem D-Sub Miniatur Steckverbinder Katalog.