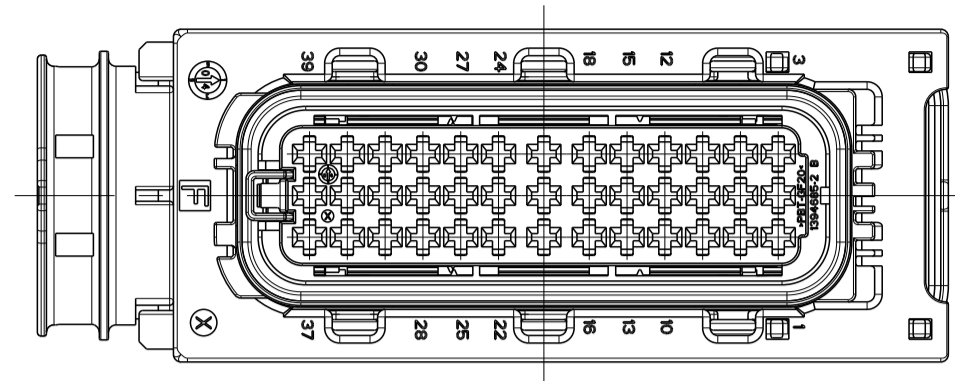


FURTHER CODING  
weitere Kodierung

CODING F  
Kodierung F

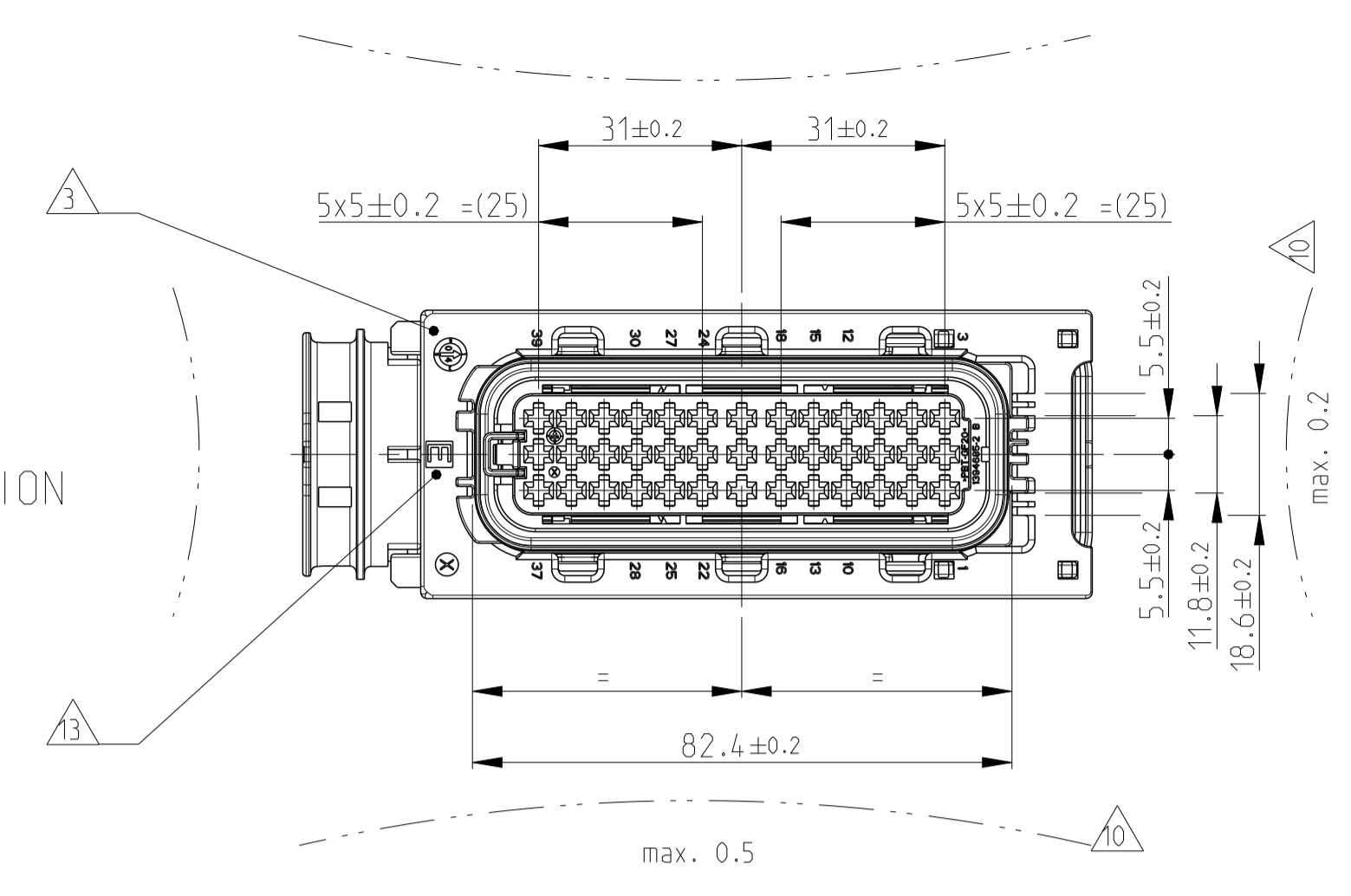


CODING E AS SHOWN  
Kodierung E wie gezeigt

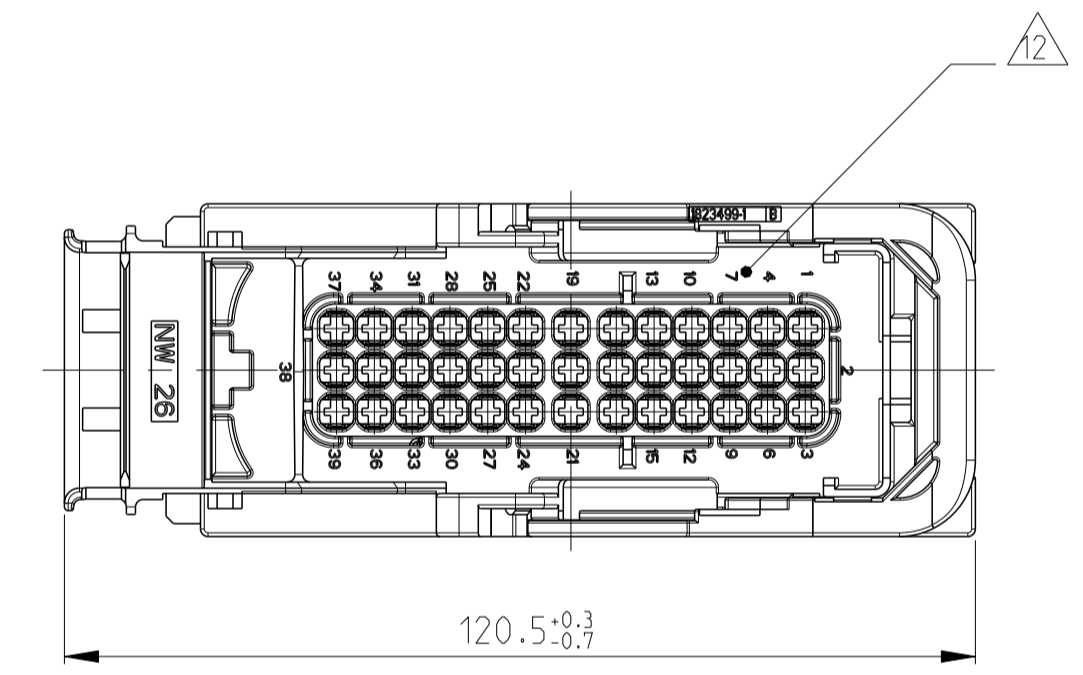
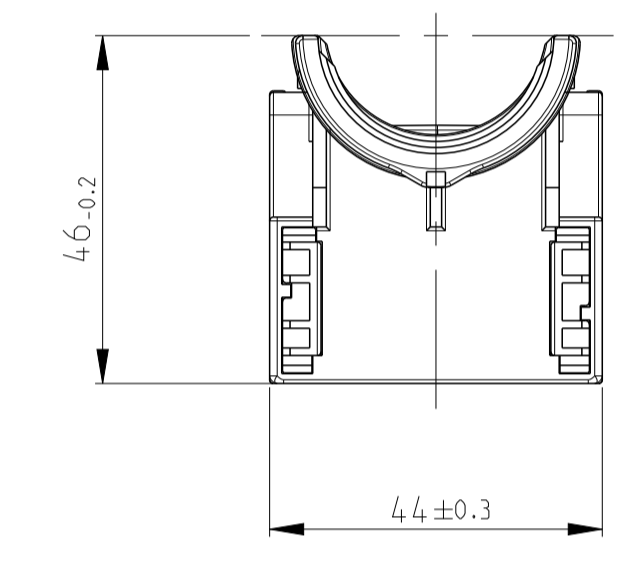
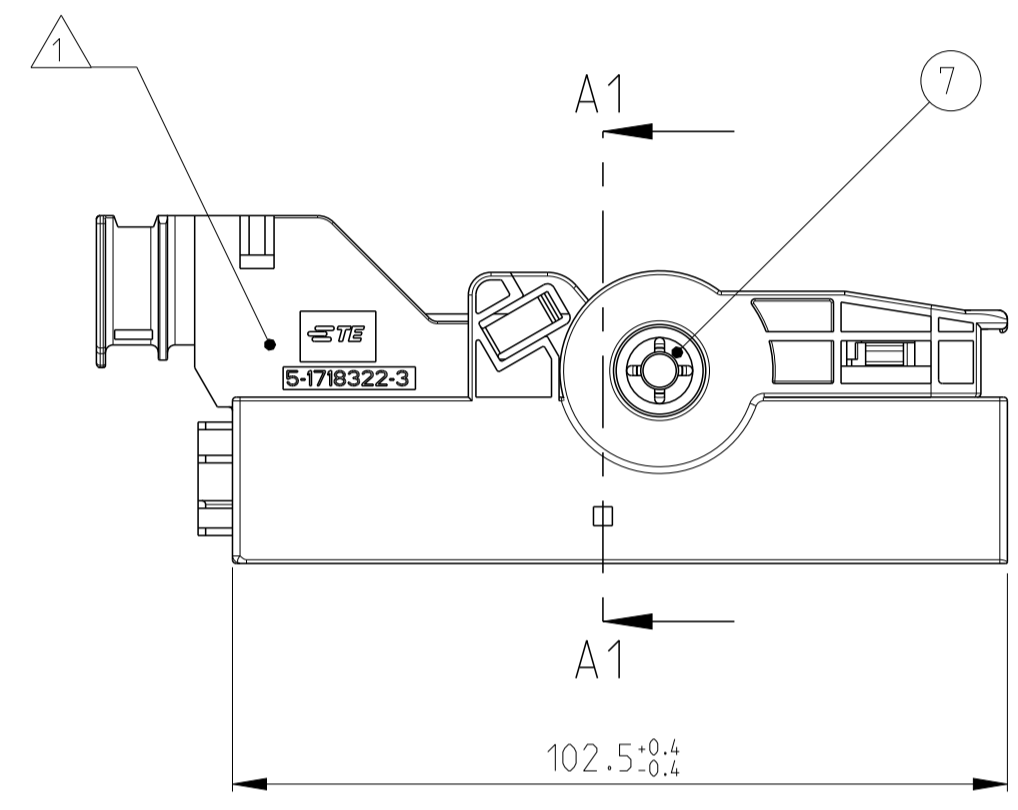
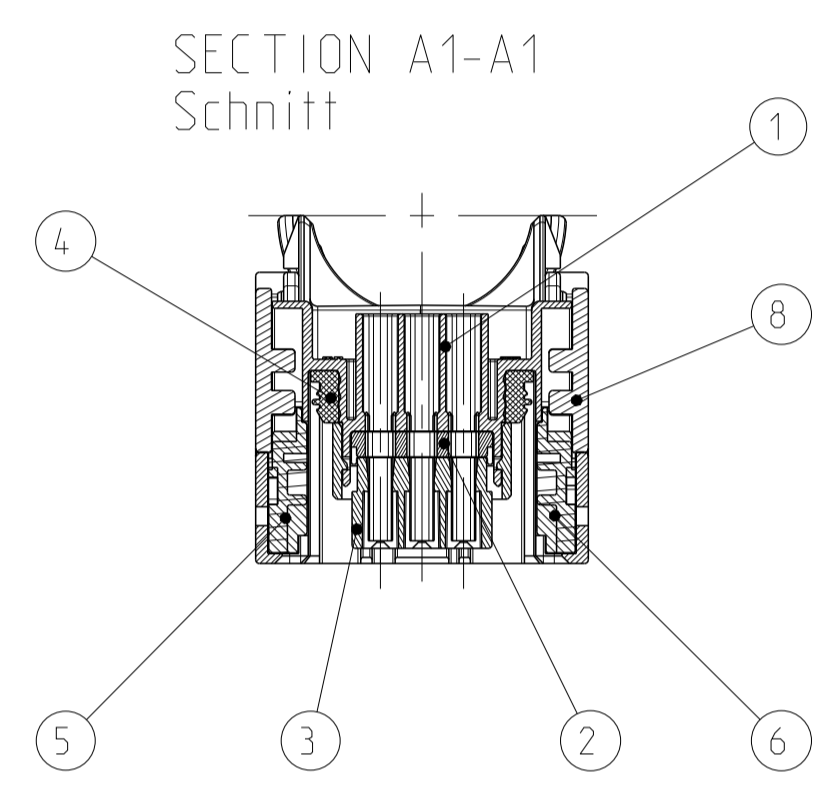
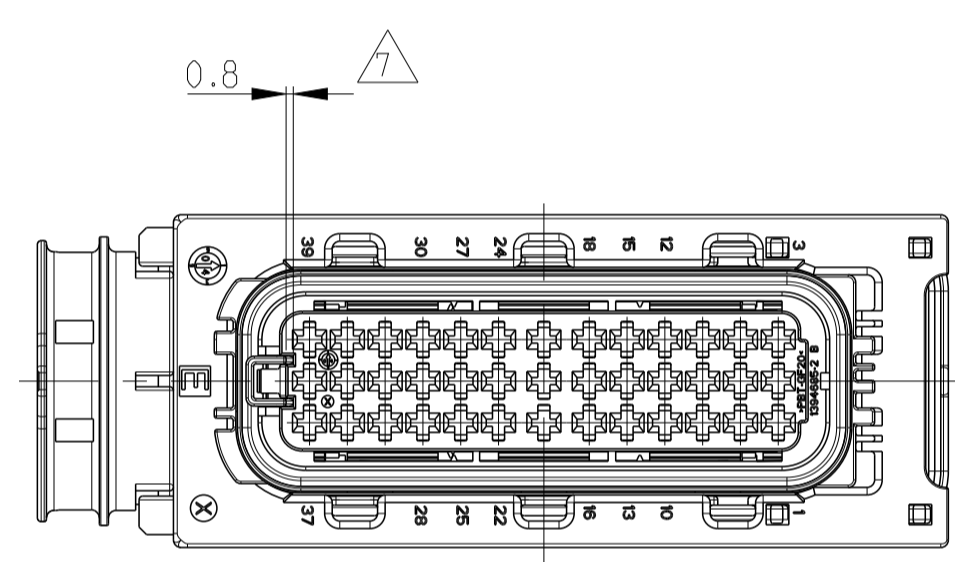
DELIVERY CONDITION:  
Lieferzustand:

2nd LOCKING DEVICE IN PRE LOCKED POSITION  
2. Kontaktsicherung in Vorraststellung

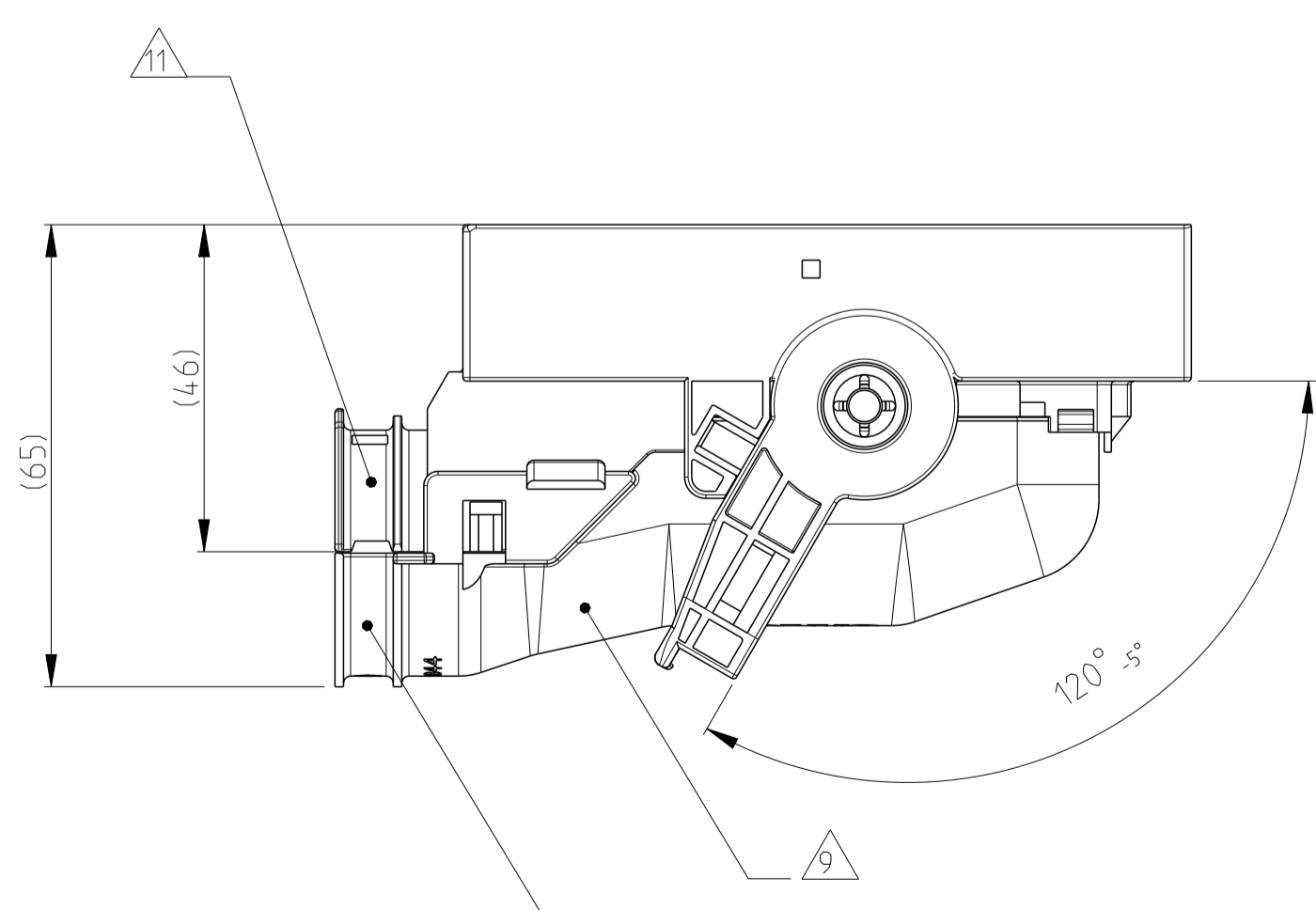
LEVER IN LOCKED POSITION  
Hebel in Verriegelungsstellung



PRE LOCKED POSITION OF THE SECONDARY LOCKING  
Vorraststellung der 2. Kontaktsicherung



CONNECTOR IN PRE LOCKED POSITION INCL. COVER  
Steckverbinder in Vorraststellung mit Kappe



CABLE TIE POSITION FOR  
CORRUGATED TUBE NW26  
Kabelbinderposition für  
Wellrohr NW26

NOTES  
Bemerkungen

- 1 TE CONNECTIVITY (=TE) LOGO AND TE NUMBER  
TE CONNECTIVITY (=TE) Logo und TE Nummer
- 2 MATERIAL MARKING ACC. TO VDA 260  
Werkstoffkennzeichnung nach VDA 260
- 3 PRODUCTION DATE  
Produktionsdatum
- 4 LAYER PACKAGING IN CORRUGATED BOX  
Lagenverpackung im Versandkarton
- 5 FITS TO TE COUNTERPART 2.8MM TAB HOUSING, 39POS  
5-1718323-1  
Passend zu TE Gegenstecker 2,8mm Flachsteckergehäuse, 39pol.,  
5-1718323-1
- 6 CAVITIES MATED WITH AMP MCP2.8  
SEE PRODUCT GROUP DRAWING  
TE NO: 1355036  
MAX. WIRE SIZE: 2.5mm<sup>2</sup> FLR  
AWG 12 TXL  
Kontaktkammern passend fuer AMP MCP2.8  
siehe Produkt-Gruppenzeichnung  
TE Nr. 1355036  
max. Drahtgrößenbereich: 2,5mm<sup>2</sup> FLR  
AWG 12 TXL
- 7 SLIDING DISTANCE OF SECONDARY LOCKING  
Verschiebeweg der Zweiten Kontaktsicherung
- 8 DESIGNED FOR CORRUGATED TUBE NW26 MAX. DIAMETER 31.4MM  
Ausgelegt für Wellrohr NW26 max. Durchmesser 31,4mm
- 9 MATED WITH COVER TE No. 1418882  
Passend zu Kappe TE Nr. 1418882
- 10 WARPAGE TO . . . . . PERMITTED  
Verzug zulässig bis . . . . .
- 11 MAX. CABLE TIE WIDTH: 5 mm  
max. Kabelbinderbreite: 5 mm
- 12 CAVITY NUMBERING  
Kammerbezeichnung
- 13 CODING MARKING  
Kodierungskennzeichnung
- 14 MALFUNCTION CAUSED BY LACQUER IS NOT COVERED  
BY TE WARRANTY  
Funktionsbeeinträchtigung durch Lackieren liegt nicht  
im Einfluss und Gewährleistungsumfang von TE
- 15 FITS TO TE INTERFACE DRAWING 114-18788  
Passend zur Ausführungsvorschrift 114-18788

TE ORDER-NO. TE Bestell-Nr.	REV.	QTY Anzahl	MAT.	COLOR/FARBE SURFACE/Oberfl.	DESCRIPTION Beschreibung	REV.	ITEM
6-1718321-3	D	1	PBT-GF20	YELLOW gelb	LEVER Hebel	B	8
		2	STAINLESS	ZINC PLATED, PASSIVATED verzinkt, passiviert	GUARD CAM Klemmscheibe	A	7
		1	PA6-GF30	BLACK schwarz	SLIDE, RH Schieber, rechts	A	6
		1	PA6-GF30	BLACK schwarz	SLIDE, LH Schieber, links	A	5
		1	SILICONE	ORANGE orange	SEAL Dichtung	A	4
		1	PBT-GF20	BLACK schwarz	CAVITY BLOCK Kontaktgehäuse	B	3
		1	PBT-GF30	YELLOW gelb	SEC. LOCKING DEV. Zweite Kontaktsicherung	C	2
		1	PBT-GF20	FAWN BROWN rotbraun	REC. HOUSING, 39POS., CODE F Buchsengehäuse, 39pol., Kodierung F	B	1
		1	PBT-GF20	YELLOW gelb	LEVER Hebel	B	8
		2	STAINLESS	ZINC PLATED, PASSIVATED verzinkt, passiviert	GUARD CAM Klemmscheibe	A	7
		1	PA6-GF30	BLACK schwarz	SLIDE, RH Schieber, rechts	A	6
		1	PA6-GF30	BLACK schwarz	SLIDE, LH Schieber, links	A	5
		1	SILICONE	ORANGE orange	SEAL Dichtung	A	4
1	PBT-GF20	BLACK schwarz	CAVITY BLOCK Kontaktgehäuse	B	3		
1	PBT-GF30	YELLOW gelb	SEC. LOCKING DEV. Zweite Kontaktsicherung	C	2		
1	PBT-GF20	EMERALD GREEN smaragdgrün	REC. HOUSING, 39POS., CODE E Buchsengehäuse, 39pol., Kodierung E	B	1		

THIS DRAWING IS A CONTROLLED DOCUMENT.  
DIESER ZEICHNUNGSDRUCK IST ALS DURCHFÜHRUNGSPAPIER VERWENDET.  
ÄNDERUNGEN ZU DEN TECHNISCHEN DATEN SIND SOWIE ÜBERTRAGEN  
DIE KUNDENSTUFEN ANZEIGEN DIE ANWENDBARKEIT DER DATEN FÜR ANWENDER.

TOLENCES UNLESS  
OTHERWISE SPECIFIED:  
ALLE DIMENSIONEN  
UNLESS OTHERWISE SPECIFIED:  
ALLE DIMENSIONEN

MASSENHEITEN  
mm

FINISHES UNLESS  
OTHERWISE SPECIFIED:  
ALLE DIMENSIONEN  
UNLESS OTHERWISE SPECIFIED:  
ALLE DIMENSIONEN

FINISHES UNLESS  
OTHERWISE SPECIFIED:  
ALLE DIMENSIONEN  
UNLESS OTHERWISE SPECIFIED:  
ALLE DIMENSIONEN

MATERIAL  
SEE TABLE  
siehe Tabelle

DESCRIPTION  
siehe Tabelle

WEIGHT  
GEWICHT  
106 g

CUSTOMER DRAWING

OWN  
F. Ellrod  
18FEB2004

CHK  
Ch. Eberwein  
18FEB2004

APVD  
18FEB2004

TE CONNECTIVITY  
ALLE RECHTEN VOORBEHALTEN.

AMP MCP2.8 RECEPTACLE HOUSING,  
39POS., SEALED  
AMP MCP2.8 Buchsengehäuse, 39pol., gedichtet

SIZE  
114-18660

CAGE CODE  
00779

DRAWING NO.  
1718321

RESTRICTED TO  
NUR FÜR

SCALE  
MASSSTAB  
1:1

SHEET  
BLATT  
1 OF 1

REV.  
D3