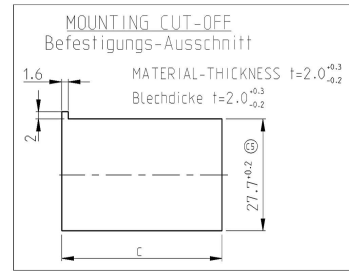


3D-MODEL (18POS)  
1:1

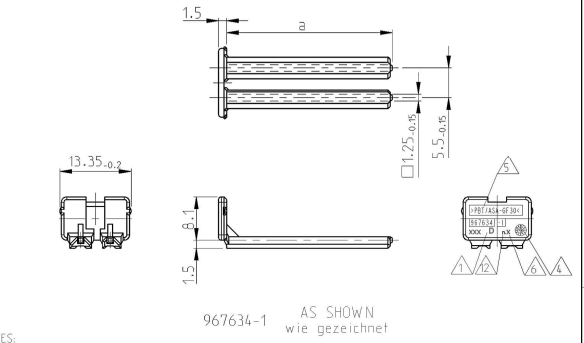
ENCODING A (GROOVES B-C) AS SHOWN  
Kodierung A (Nuten B-C) wie gezeichnet

1

	10.7g	6	30	42.8	42.5	21	36	0.7g
	9.4g	5	25	37.8	37.5	18	31	0.65g
	8.3g	4	20	32.8	32.5	15	26	0.55g
	6.9g	3	15	27.8	27.5	12	21	0.5g
	5.8g	2	10	22.8	22.5	9	16	0.4g
	4.5g	1	5	17.8	17.5	6	11	0.35g
ENCODING A: CAVITY NUMBER (CAVITIES ONLY SYMBOL). Kodierung A: Kammerbezeichnung (Kammern nur symbol. dargestellt.)	WEIGHT Gewicht	n	b <sub>akt</sub>	c <sub>akt</sub>	d <sub>akt</sub>	POSITIONS Polzahl	a <sub>akt</sub>	WEIGHT Gewicht



REV.	LYK	REVISIONS	DATE	BY	APPD.
C3		PNs and codings E and F added.	03MAR2011	Kirs.	Krauss
C4		PNs added in table	06JAN2011	HN	SKR
C5		Tolerances to dimension 27.5 and 27.7 added.	30MAR2012	Kirs.	Krauss
C6		View updated. New variant 1-967629-0 added	18JUN2012	Hahnke	Krauss



967634-1 AS SHOWN wie gezeichnet

- NOTES: Bemerkungen:
- ACTIVE COMPANY LOGO AND SINGLE PART NUMBER  
Aktuelles Firmen-Logo und Bestell-Nr. Einzelteil
  - PRODUCTION-DATE  
Produktionsdatum
  - CAVITY-MARKING  
Kammerbezeichnung
  - THE REVISION STATUS OF THE MOULD  
Aenderungsstand des Werkzeuges
  - MATERIAL-MARKING ACC. TO VDA 260  
Werkstoffkennzeichnung nach VDA 260
  - MOLD CAVITY-MARKING  
Nestmarkierung
  - WARPAGE TO ... PERMITTED  
Verzug bis ... zulässig
  - a DIMENSION RESP. WEIGHT SECONDARY LOCKING DEVICE  
a Mass bzw. Gewicht der zweiten Kontaktsicherung
  - PACKAGING: LOOSE PIECE IN CORRUGATED BOX FOR BOTH PARTS (CONDITIONED HOUSING IN PLASTIC BAG)  
Verpackung: Beide Teile werden lose im Karton geliefert (konditionierte Gehäuse in Kunststoff-Beutel)
  - CAVITIES MATING WITH TAB.2.8mm (WITHOUT SINGLE WIRE SEAL)  
MAX. WIRE SIZE 2.5mm<sup>2</sup> FLR - SEE DRAWING.  
Kontaktkammern passend fuer Flachstecker.2.8mm (ohne Einzel-Dichtungssystem)  
max. Drahtquerschnittbereich 2.5mm<sup>2</sup> FLR - siehe Zeichnung
  - FUNCTIONALITY CAUSED BY LACQUER IS NOT COVERED BY WARRANTY  
Funktionsbeeinträchtigung durch Lackieren liegt nicht im Einfluss und Gewährleistungsumfang von TE
  - TOOL-NUMBERING  
Werkzeugnummerierung

CODING / Kodierung D		CODING / Kodierung C		CODING / Kodierung B		CODING / Kodierung A												MECHANICAL CODING: mechanische Kodierung:															
RIBS / Nuten: C-E		RIBS / Nuten: B-D		RIBS / Nuten: A-C		RIBS / Nuten: B-C																											
967635-1	D 2	21 POS. pol.	CLAY BROWN Lehmbraun	4-967630-1	E	3-967630-1	E	2-967630-1	E	-	-	-	-	-	-	-	-	-	-	-	-	-	-	1	21 POS. polig								
967634-1	D 2	18 POS. pol.	SLATE GREY Schiefergrau	4-967629-1	E	3-967629-1	E	2-967629-1	E	-	-	-	-	-	-	-	-	-	-	-	-	-	-	1	18 POS. polig	GRAPHITE BLACK graphit-schwarz							
967633-1	D 2	15 POS. pol.	TRAFFIC PURPLE verkehrs-purpur	4-967628-1	E	3-967628-1	E	2-967628-1	E	-	-	-	-	-	-	-	-	-	-	-	-	-	-	1	15 POS. polig								
967632-1	D 2	12 POS. pol.	YELLOW GREEN gelb-gruen	4-967627-1	D	3-967627-1	D	2-967627-1	D	-	-	-	-	-	-	-	-	-	-	-	-	-	-	1	12 POS. polig								
967631-1	D 2	9 POS. pol.	RAPE YELLOW raps-gelb	4-967626-1	D	3-967626-1	D	2-967626-1	D	-	-	-	-	-	-	-	-	-	-	-	-	-	-	1	9 POS. polig								
968271-1	D 2	6 POS. pol.	GENTIAN BLUE enzian-blau	4-965641-1	D	3-965641-1	D	2-965641-1	D	1-965641-7	D	FLAME RED Feuerrot	1-965641-8	D	RAPE YELLOW raps-gelb	1-965641-5	D	YELLOW GREEN gelb-gruen	1-965641-4	D	TRAFFIC PURPLE verkehrs-purpur	1-965641-3	D	SLATE GREY Schiefergrau	1-965641-2	D	CLAY BROWN Lehmbraun	1-965641-1	D	GENTIAN BLUE enzian-blau	1	6 POS. polig	

FURTHER MECHANICAL CODINGS: weitere mechanische Kodierungen:



ENCODING D (GROOVES C-E) (Nuten C-E) SHOWN AS EXAMPLE als Beispiel gezeigt  
ENCODING C (GROOVES B-D) (Nuten B-D) SHOWN AS EXAMPLE als Beispiel gezeigt  
ENCODING B (GROOVES A-C) (Nuten A-C) SHOWN AS EXAMPLE als Beispiel gezeigt

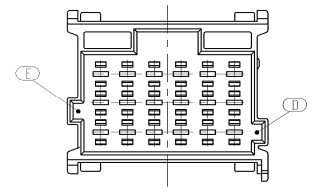
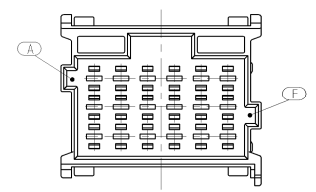
THIS DRAWING IS A CONTROLLED DOCUMENT. STE Connectivity

DATE	15APR98	BY	G. Gerlach
DATE	15APR98	BY	R. Hübner
DATE	15APR98	BY	A. Haffs

PRODUCT GROUP DRAWING: TAB HOUSING (2.8mm), 6-2POS. AND SECONDARY LOCKING DEVICE  
Produkt-Gruppen-Zeichnung fuer: Flachstecker Gehäuse (2.8mm), 6-2pol. und zweite Kontaktsicherung

SCALE: 2:1 SHEET 1 OF 2

## ADDITIONAL CODINGS / Zusätzliche Kodierungen



CODING / Kodierung F			MFC HANICAL CODING mechanische Kodierung:	POSITIONAL PART
RIBS / Nuten: A-F				
	6-967630-1	E	21 POS. pot.	PA66-GF13
	6-967629-1	E	18 POS. pot.	
		ORANGE / orange	15 POS. pot.	
	6-967627-1	D	12 POS. pot.	
			9 POS. pot.	
	6-965641-1	D	6 POS. pot.	
CUSTOMER PART NUMBER Kunden-Einzelteil-Nummer	TE ORDER-NO. TE Bestell-Nr.	REV.	DESCRIPTION Benennung Einzelteil	POSITIONAL PART

CODING / Kodierung E			MFC HANICAL CODING mechanische Kodierung:	POSITIONAL PART
RIBS / Nuten: E-D				
	5-967630-1	E	21 POS. pot.	PA66-GF13
	5-967629-1	E	18 POS. pot.	
		EMERALD GREEN / smaragdgruen	15 POS. pot.	
	5-967627-1	D	12 POS. pot.	
			9 POS. pot.	
	5-965641-1	D	6 POS. pot.	
CUSTOMER PART NUMBER Kunden-Einzelteil-Nummer	TE ORDER-NO. TE Bestell-Nr.	REV.	DESCRIPTION Benennung Einzelteil	POSITIONAL PART

THIS DRAWING IS A CONTROLLED DOCUMENT.

DIMENSIONS mm DIMENSIONS IN INCHES 1/16 1/8 3/16 1/4 3/8 1/2 5/8 3/4 7/8 1 1 1/4 1 1/2 1 3/4 2 2 1/4 2 1/2 3 3 1/4 3 1/2 4 4 1/4 4 1/2 5 5 1/4 5 1/2 6 6 1/4 6 1/2 7 7 1/4 7 1/2 8 8 1/4 8 1/2 9 9 1/4 9 1/2 10 10 1/4 10 1/2 11 11 1/4 11 1/2 12 12 1/4 12 1/2 13 13 1/4 13 1/2 14 14 1/4 14 1/2 15 15 1/4 15 1/2 16 16 1/4 16 1/2 17 17 1/4 17 1/2 18 18 1/4 18 1/2 19 19 1/4 19 1/2 20 20 1/4 20 1/2 21 21 1/4 21 1/2 22 22 1/4 22 1/2 23 23 1/4 23 1/2 24 24 1/4 24 1/2 25 25 1/4 25 1/2 26 26 1/4 26 1/2 27 27 1/4 27 1/2 28 28 1/4 28 1/2 29 29 1/4 29 1/2 30 30 1/4 30 1/2 31 31 1/4 31 1/2 32 32 1/4 32 1/2 33 33 1/4 33 1/2 34 34 1/4 34 1/2 35 35 1/4 35 1/2 36 36 1/4 36 1/2 37 37 1/4 37 1/2 38 38 1/4 38 1/2 39 39 1/4 39 1/2 40 40 1/4 40 1/2 41 41 1/4 41 1/2 42 42 1/4 42 1/2 43 43 1/4 43 1/2 44 44 1/4 44 1/2 45 45 1/4 45 1/2 46 46 1/4 46 1/2 47 47 1/4 47 1/2 48 48 1/4 48 1/2 49 49 1/4 49 1/2 50 50 1/4 50 1/2 51 51 1/4 51 1/2 52 52 1/4 52 1/2 53 53 1/4 53 1/2 54 54 1/4 54 1/2 55 55 1/4 55 1/2 56 56 1/4 56 1/2 57 57 1/4 57 1/2 58 58 1/4 58 1/2 59 59 1/4 59 1/2 60 60 1/4 60 1/2 61 61 1/4 61 1/2 62 62 1/4 62 1/2 63 63 1/4 63 1/2 64 64 1/4 64 1/2 65 65 1/4 65 1/2 66 66 1/4 66 1/2 67 67 1/4 67 1/2 68 68 1/4 68 1/2 69 69 1/4 69 1/2 70 70 1/4 70 1/2 71 71 1/4 71 1/2 72 72 1/4 72 1/2 73 73 1/4 73 1/2 74 74 1/4 74 1/2 75 75 1/4 75 1/2 76 76 1/4 76 1/2 77 77 1/4 77 1/2 78 78 1/4 78 1/2 79 79 1/4 79 1/2 80 80 1/4 80 1/2 81 81 1/4 81 1/2 82 82 1/4 82 1/2 83 83 1/4 83 1/2 84 84 1/4 84 1/2 85 85 1/4 85 1/2 86 86 1/4 86 1/2 87 87 1/4 87 1/2 88 88 1/4 88 1/2 89 89 1/4 89 1/2 90 90 1/4 90 1/2 91 91 1/4 91 1/2 92 92 1/4 92 1/2 93 93 1/4 93 1/2 94 94 1/4 94 1/2 95 95 1/4 95 1/2 96 96 1/4 96 1/2 97 97 1/4 97 1/2 98 98 1/4 98 1/2 99 99 1/4 99 1/2 100 100 1/4 100 1/2 101 101 1/4 101 1/2 102 102 1/4 102 1/2 103 103 1/4 103 1/2 104 104 1/4 104 1/2 105 105 1/4 105 1/2 106 106 1/4 106 1/2 107 107 1/4 107 1/2 108 108 1/4 108 1/2 109 109 1/4 109 1/2 110 110 1/4 110 1/2 111 111 1/4 111 1/2 112 112 1/4 112 1/2 113 113 1/4 113 1/2 114 114 1/4 114 1/2 115 115 1/4 115 1/2 116 116 1/4 116 1/2 117 117 1/4 117 1/2 118 118 1/4 118 1/2 119 119 1/4 119 1/2 120 120 1/4 120 1/2 121 121 1/4 121 1/2 122 122 1/4 122 1/2 123 123 1/4 123 1/2 124 124 1/4 124 1/2 125 125 1/4 125 1/2 126 126 1/4 126 1/2 127 127 1/4 127 1/2 128 128 1/4 128 1/2 129 129 1/4 129 1/2 130 130 1/4 130 1/2 131 131 1/4 131 1/2 132 132 1/4 132 1/2 133 133 1/4 133 1/2 134 134 1/4 134 1/2 135 135 1/4 135 1/2 136 136 1/4 136 1/2 137 137 1/4 137 1/2 138 138 1/4 138 1/2 139 139 1/4 139 1/2 140 140 1/4 140 1/2 141 141 1/4 141 1/2 142 142 1/4 142 1/2 143 143 1/4 143 1/2 144 144 1/4 144 1/2 145 145 1/4 145 1/2 146 146 1/4 146 1/2 147 147 1/4 147 1/2 148 148 1/4 148 1/2 149 149 1/4 149 1/2 150 150 1/4 150 1/2 151 151 1/4 151 1/2 152 152 1/4 152 1/2 153 153 1/4 153 1/2 154 154 1/4 154 1/2 155 155 1/4 155 1/2 156 156 1/4 156 1/2 157 157 1/4 157 1/2 158 158 1/4 158 1/2 159 159 1/4 159 1/2 160 160 1/4 160 1/2 161 161 1/4 161 1/2 162 162 1/4 162 1/2 163 163 1/4 163 1/2 164 164 1/4 164 1/2 165 165 1/4 165 1/2 166 166 1/4 166 1/2 167 167 1/4 167 1/2 168 168 1/4 168 1/2 169 169 1/4 169 1/2 170 170 1/4 170 1/2 171 171 1/4 171 1/2 172 172 1/4 172 1/2 173 173 1/4 173 1/2 174 174 1/4 174 1/2 175 175 1/4 175 1/2 176 176 1/4 176 1/2 177 177 1/4 177 1/2 178 178 1/4 178 1/2 179 179 1/4 179 1/2 180 180 1/4 180 1/2 181 181 1/4 181 1/2 182 182 1/4 182 1/2 183 183 1/4 183 1/2 184 184 1/4 184 1/2 185 185 1/4 185 1/2 186 186 1/4 186 1/2 187 187 1/4 187 1/2 188 188 1/4 188 1/2 189 189 1/4 189 1/2 190 190 1/4 190 1/2 191 191 1/4 191 1/2 192 192 1/4 192 1/2 193 193 1/4 193 1/2 194 194 1/4 194 1/2 195 195 1/4 195 1/2 196 196 1/4 196 1/2 197 197 1/4 197 1/2 198 198 1/4 198 1/2 199 199 1/4 199 1/2 200 200 1/4 200 1/2 201 201 1/4 201 1/2 202 202 1/4 202 1/2 203 203 1/4 203 1/2 204 204 1/4 204 1/2 205 205 1/4 205 1/2 206 206 1/4 206 1/2 207 207 1/4 207 1/2 208 208 1/4 208 1/2 209 209 1/4 209 1/2 210 210 1/4 210 1/2 211 211 1/4 211 1/2 212 212 1/4 212 1/2 213 213 1/4 213 1/2 214 214 1/4 214 1/2 215 215 1/4 215 1/2 216 216 1/4 216 1/2 217 217 1/4 217 1/2 218 218 1/4 218 1/2 219 219 1/4 219 1/2 220 220 1/4 220 1/2 221 221 1/4 221 1/2 222 222 1/4 222 1/2 223 223 1/4 223 1/2 224 224 1/4 224 1/2 225 225 1/4 225 1/2 226 226 1/4 226 1/2 227 227 1/4 227 1/2 228 228 1/4 228 1/2 229 229 1/4 229 1/2 230 230 1/4 230 1/2 231 231 1/4 231 1/2 232 232 1/4 232 1/2 233 233 1/4 233 1/2 234 234 1/4 234 1/2 235 235 1/4 235 1/2 236 236 1/4 236 1/2 237 237 1/4 237 1/2 238 238 1/4 238 1/2 239 239 1/4 239 1/2 240 240 1/4 240 1/2 241 241 1/4 241 1/2 242 242 1/4 242 1/2 243 243 1/4 243 1/2 244 244 1/4 244 1/2 245 245 1/4 245 1/2 246 246 1/4 246 1/2 247 247 1/4 247 1/2 248 248 1/4 248 1/2 249 249 1/4 249 1/2 250 250 1/4 250 1/2 251 251 1/4 251 1/2 252 252 1/4 252 1/2 253 253 1/4 253 1/2 254 254 1/4 254 1/2 255 255 1/4 255 1/2 256 256 1/4 256 1/2 257 257 1/4 257 1/2 258 258 1/4 258 1/2 259 259 1/4 259 1/2 260 260 1/4 260 1/2 261 261 1/4 261 1/2 262 262 1/4 262 1/2 263 263 1/4 263 1/2 264 264 1/4 264 1/2 265 265 1/4 265 1/2 266 266 1/4 266 1/2 267 267 1/4 267 1/2 268 268 1/4 268 1/2 269 269 1/4 269 1/2 270 270 1/4 270 1/2 271 271 1/4 271 1/2 272 272 1/4 272 1/2 273 273 1/4 273 1/2 274 274 1/4 274 1/2 275 275 1/4 275 1/2 276 276 1/4 276 1/2 277 277 1/4 277 1/2 278 278 1/4 278 1/2 279 279 1/4 279 1/2 280 280 1/4 280 1/2 281 281 1/4 281 1/2 282 282 1/4 282 1/2 283 283 1/4 283 1/2 284 284 1/4 284 1/2 285 285 1/4 285 1/2 286 286 1/4 286 1/2 287 287 1/4 287 1/2 288 288 1/4 288 1/2 289 289 1/4 289 1/2 290 290 1/4 290 1/2 291 291 1/4 291 1/2 292 292 1/4 292 1/2 293 293 1/4 293 1/2 294 294 1/4 294 1/2 295 295 1/4 295 1/2 296 296 1/4 296 1/2 297 297 1/4 297 1/2 298 298 1/4 298 1/2 299 299 1/4 299 1/2 300 300 1/4 300 1/2 301 301 1/4 301 1/2 302 302 1/4 302 1/2 303 303 1/4 303 1/2 304 304 1/4 304 1/2 305 305 1/4 305 1/2 306 306 1/4 306 1/2 307 307 1/4 307 1/2 308 308 1/4 308 1/2 309 309 1/4 309 1/2 310 310 1/4 310 1/2 311 311 1/4 311 1/2 312 312 1/4 312 1/2 313 313 1/4 313 1/2 314 314 1/4 314 1/2 315 315 1/4 315 1/2 316 316 1/4 316 1/2 317 317 1/4 317 1/2 318 318 1/4 318 1/2 319 319 1/4 319 1/2 320 320 1/4 320 1/2 321 321 1/4 321 1/2 322 322 1/4 322 1/2 323 323 1/4 323 1/2 324 324 1/4 324 1/2 325 325 1/4 325 1/2 326 326 1/4 326 1/2 327 327 1/4 327 1/2 328 328 1/4 328 1/2 329 329 1/4 329 1/2 330 330 1/4 330 1/2 331 331 1/4 331 1/2 332 332 1/4 332 1/2 333 333 1/4 333 1/2 334 334 1/4 334 1/2 335 335 1/4 335 1/2 336 336 1/4 336 1/2 337 337 1/4 337 1/2 338 338 1/4 338 1/2 339 339 1/4 339 1/2 340 340 1/4 340 1/2 341 341 1/4 341 1/2 342 342 1/4 342 1/2 343 343 1/4 343 1/2 344 344 1/4 344 1/2 345 345 1/4 345 1/2 346 346 1/4 346 1/2 347 347 1/4 347 1/2 348 348 1/4 348 1/2 349 349 1/4 349 1/2 350 350 1/4 350 1/2 351 351 1/4 351 1/2 352 352 1/4 352 1/2 353 353 1/4 353 1/2 354 354 1/4 354 1/2 355 355 1/4 355 1/2 356 356 1/4 356 1/2 357 357 1/4 357 1/2 358 358 1/4 358 1/2 359 359 1/4 359 1/2 360 360 1/4 360 1/2 361 361 1/4 361 1/2 362 362 1/4 362 1/2 363 363 1/4 363 1/2 364 364 1/4 364 1/2 365 365 1/4 365 1/2 366 366 1/4 366 1/2 367 367 1/4 367 1/2 368 368 1/4 368 1/2 369 369 1/4 369 1/2 370 370 1/4 370 1/2 371 371 1/4 371 1/2 372 372 1/4 372 1/2 373 373 1/4 373 1/2 374 374 1/4 374 1/2 375 375 1/4 375 1/2 376 376 1/4 376 1/2 377 377 1/4 377 1/2 378 378 1/4 378 1/2 379 379 1/4 379 1/2 380 380 1/4 380 1/2 381 381 1/4 381 1/2 382 382 1/4 382 1/2 383 383 1/4 383 1/2 384 384 1/4 384 1/2 385 385 1/4 385 1/2 386 386 1/4 386 1/2 387 387 1/4 387 1/2 388 388 1/4 388 1/2 389 389 1/4 389 1/2 390 390 1/4 390 1/2 391 391 1/4 391 1/2 392 392 1/4 392 1/2 393 393 1/4 393 1/2 394 394 1/4 394 1/2 395 395 1/4 395 1/2 396 396 1/4 396 1/2 397 397 1/4 397 1/2 398 398 1/4 398 1/2 399 399 1/4 399 1/2 400 400 1/4 400 1/2 401 401 1/4 401 1/2 402 402 1/4 402 1/2 403 403 1/4 403 1/2 404 404 1/4 404 1/2 405 405 1/4 405 1/2 406 406 1/4 406 1/2 407 407 1/4 407 1/2 408 408 1/4 408 1/2 409 409 1/4 409 1/2 410 410 1/4 410 1/2 411 411 1/4 411 1/2 412 412 1/4 412 1/2 413 413 1/4 413 1/2 414 414 1/4 414 1/2 415 415 1/4 415 1/2 416 416 1/4 416 1/2 417 417 1/4 417 1/2 418 418 1/4 418 1/2 419 419 1/4 419 1/2 420 420 1/4 420 1/2 421 421 1/4 421 1/2 422 422 1/4 422 1/2 423 423 1/4 423 1/2 424 424 1/4 424 1/2 425 425 1/4 425 1/2 426 426 1/4 426 1/2 427 427 1/4 427 1/2 428 428 1/4 428 1/2 429 429 1/4 429 1/2 430 430 1/4 430 1/2 431 431 1/4 431 1/2 432 432 1/4 432 1/2 433 433 1/4 433 1/2 434 434 1/4 434 1/2 435 435 1/4 435 1/2 436 436 1/4 436 1/2 437 437 1/4 437 1/2 438 438 1/4 438 1/2 439 439 1/4 439 1/2 440 440 1/4 440 1/2 441 441 1/4 441 1/2 442 442 1/4 442 1/2 443 443 1/4 443 1/2 444 444 1/4 444 1/2 445 445 1/4 445 1/2 446 446 1/4 446 1/2 447 447 1/4 447 1/2 448 448 1/4 448 1/2 449 449 1/4 449 1/2 450 450 1/4 450 1/2 451 451 1/4 451 1/2 452 452 1/4 452 1/2 453 453 1/4 453 1/2 454 454 1/4 454 1/2 455 455 1/4 455 1/2 456 456 1/4 456 1/2 457 457 1/4 457 1/2 458 458 1/4 458 1/2 459 459 1/4 459 1/2 460 460 1/4 460 1/2 461 461 1/4 461 1/2 462 462 1/4 462 1/2 463 463 1/4 463 1/2 464 464 1/4 464 1/2 465 465 1/4 465 1/2 466 466 1/4 466 1/2 467 467 1/4 467 1/2 468 468 1/4 468 1/2 469 469 1/4 469 1/2 470 470 1/4 470 1/2 471 471 1/4 471 1/2 472 472 1/4 472 1/2 473 473 1/4 473 1/2 474 474 1/4 474 1/2 475 475 1/4 475 1/2 476 476 1/4 476 1/2 477 477 1/4 477 1/2 478 478 1/4 478 1/2 479 479 1/4 479 1/2 480 480 1/4 480 1/2 481 481 1/4 481 1/2 482 482 1/4 482 1/2 483 483 1/4 483 1/2 484 484 1/4 484 1/2 485 485 1/4 485 1/2 486 486 1/4 486 1/2 487 487 1/4 487 1/2 488 488 1/4 488 1/2 489 489 1/4 489 1/2 490 490 1/4 490 1/2 491 491 1/4 491 1/2 492 492 1/4 492 1/2 493 493 1/4 493 1/2 494 494 1/4 494 1/2 495 495 1/4 495 1/2 496 496 1/4 496 1/2 497 497 1/4 497 1/2 498 498 1/4 498 1/2 499 499 1/4 499 1/2 500 500 1/4 500 1/2 501 501 1/4 501 1/2 502 502 1/4 502 1/2 503 503 1/4 503 1/2 504 504 1/4 504 1/2 505 505 1/4 505 1/2 506 506 1/4 506 1/2 507 507 1/4 507 1/2 508 508 1/4 508 1/2 509 509 1/4 509 1/2 510 510 1/4 510 1/2 511 511 1/4 511 1/2 512 512 1/4 512 1/2 513 513 1/4 513 1/2 514 514 1/4 514 1/2 515 515 1/4 515 1/2 516 516 1/4 516 1/2 517 517 1/4 517 1/2 518 518 1/4 518 1/2 519 519 1/4 519 1/2 520 520 1/4 520 1/2 521 521 1/4 521 1/2 522 522 1/4 522 1/2 523 523 1/4 523 1/2 524 524 1/4 524 1/2 525 525 1/4 525 1/2 526 526 1/4 526 1/2 527 527 1/4 527 1/2 528 528 1/4 528 1/2 529 529 1/4 529 1/2 530 530 1/4 530 1/2 531 531 1/4 531 1/2 532 532 1/4 532 1/2 533 533 1/4 533 1/2 534 534 1/4 534 1/2 535 535 1/4 535 1/2 536 536 1/4 536 1/2 537 537 1/4 537 1/2 538 538 1/4 538 1/2 539 539 1/4 539 1/2 540 540 1/4 540 1/2 541 541 1/4 541 1/2 542 542 1/4 542 1/2 543 543 1/4 543 1/2 544 544 1/4 544 1/2 545 545 1/4 545 1/2 546 546 1/4 546 1/2 547 547 1/4 547 1/2 548 548 1/4 548 1/2 549 549 1/4 549 1/2 550 550 1/4 550 1/2 551 551 1/4 551 1/2 552
---