

Zwischenstutzen

Messing vernickelt
PG-/metrisches Gewinde

RoHS

Material:
Messing vernickelt
O-Ring: Nitril

Temperaturbereich:
-40°C bis 100°C

Farbe(n)/Ausführungen:

- Außengewinde: PG
- Innengewinde: Metrisch
- 6-kant

Intermediate Parts

nickel-plated brass
PG-/metric thread

Anwendungsbereiche:
als Übergang von PG auf metrisches Gewinde

- Maschinen- und Apparatebau
- Gehäuse



Material:
nickel-plated brass
O-ring: Nitrile

Temperature range:
-40°C to 100°C

Colour(s)/Designs:

- External thread: PG
- Internal thread: metric
- hexagon

Applications:
as adapter between PG and metric thread

- Machines and apparatus construction
- Housings

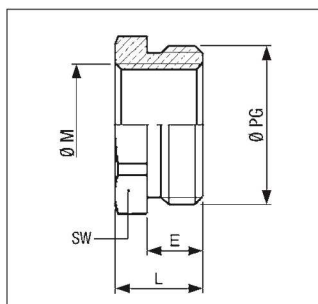
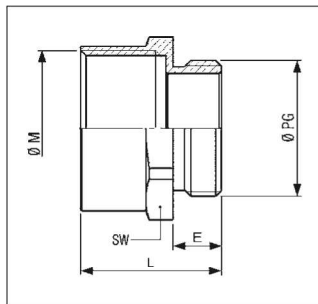
Außen- gewinde	Innen- gewinde	Typ	SW	Gewinde- länge (E)	Gesamt- länge (L)	Art.-Nr. ohne O-Ring	Art.-Nr. mit O-Ring	VE Stck.
External thread	Internal thread	Type	SW mm	Thread length (E) mm	Complete length (L) mm	Art. no. without O-ring	Art. no. with O-ring	PU pcs.

Form A / Form A

PG 7	M 12 x 1,5	0712	17,0	6,5	16,5	6604807	-	50
PG 7	M 16 x 1,5	0716	19,0	6,5	16,5	6604808	-	50
PG 9	M 16 x 1,5	0916	19,0	6,5	16,5	6604810	6604863	50
PG 9	M 20 x 1,5	0920	22,0	6,5	18,5	6604811	-	50
PG 11	M 20 x 1,5	1120	22,0	7,0	17,0	6604813	-	50
PG 11	M 25 x 1,5	1125	27,0	7,0	18,0	6604814	-	50
PG 13,5	M 20 x 1,5	1320	24,0	7,0	17,0	6604816	6604869	50
PG 13,5	M 25 x 1,5	1325	27,0	7,0	18,0	6604817	-	50
PG 16	M 20 x 1,5	1620	27,0	7,0	16,0	6604818	-	50
PG 16	M 25 x 1,5	1625	27,0	7,0	18,0	6604819	6604872	50
PG 16	M 32 x 1,5	1632	36,0	7,0	18,5	6604820	-	50
PG 21	M 32 x 1,5	2132	36,0	8,0	19,5	6604822	6604875	20
PG 21	M 40 x 1,5	2140	42,0	8,0	19,5	6604823	-	20
PG 29	M 40 x 1,5	2940	42,0	8,5	20,0	6604831	6604879	20
PG 29	M 50 x 1,5	2950	55,0	8,5	21,0	6604832	-	20
PG 36	M 50 x 1,5	3650	55,0	8,5	21,0	6604837	6604882	10
PG 42	M 63 x 1,5	4263	65,0	10,0	23,5	6604843	-	5
PG 48	M 63 x 1,5	4863	65,0	10,0	24,5	6604849	-	5
PG 48	M 75 x 1,5	4875	80,0	10,0	24,5	6604850	-	5

Form B / Form B

PG 9	M 12 x 1,5	0912	19,0	6,5	10,0	6604809	-	50
PG 11	M 16 x 1,5	1116	22,0	7,0	11,0	6604812	6604865	50
PG 13,5	M 16 x 1,5	1316	24,0	7,0	11,0	6604815	-	50
PG 21	M 25 x 1,5	2125	32,0	8,0	13,0	6604821	-	20
PG 29	M 25 x 1,5	2925	40,0	8,5	14,0	6604829	6604877	20
PG 29	M 32 x 1,5	2932	40,0	8,5	14,0	6604830	-	20
PG 36	M 40 x 1,5	3640	55,0	8,5	15,0	6604836	-	10
PG 42	M 50 x 1,5	4250	58,0	10,0	16,5	6604842	-	5
PG 48	M 50 x 1,5	4850	65,0	10,0	17,0	6604848	-	5



3.3