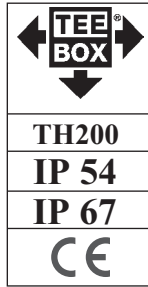


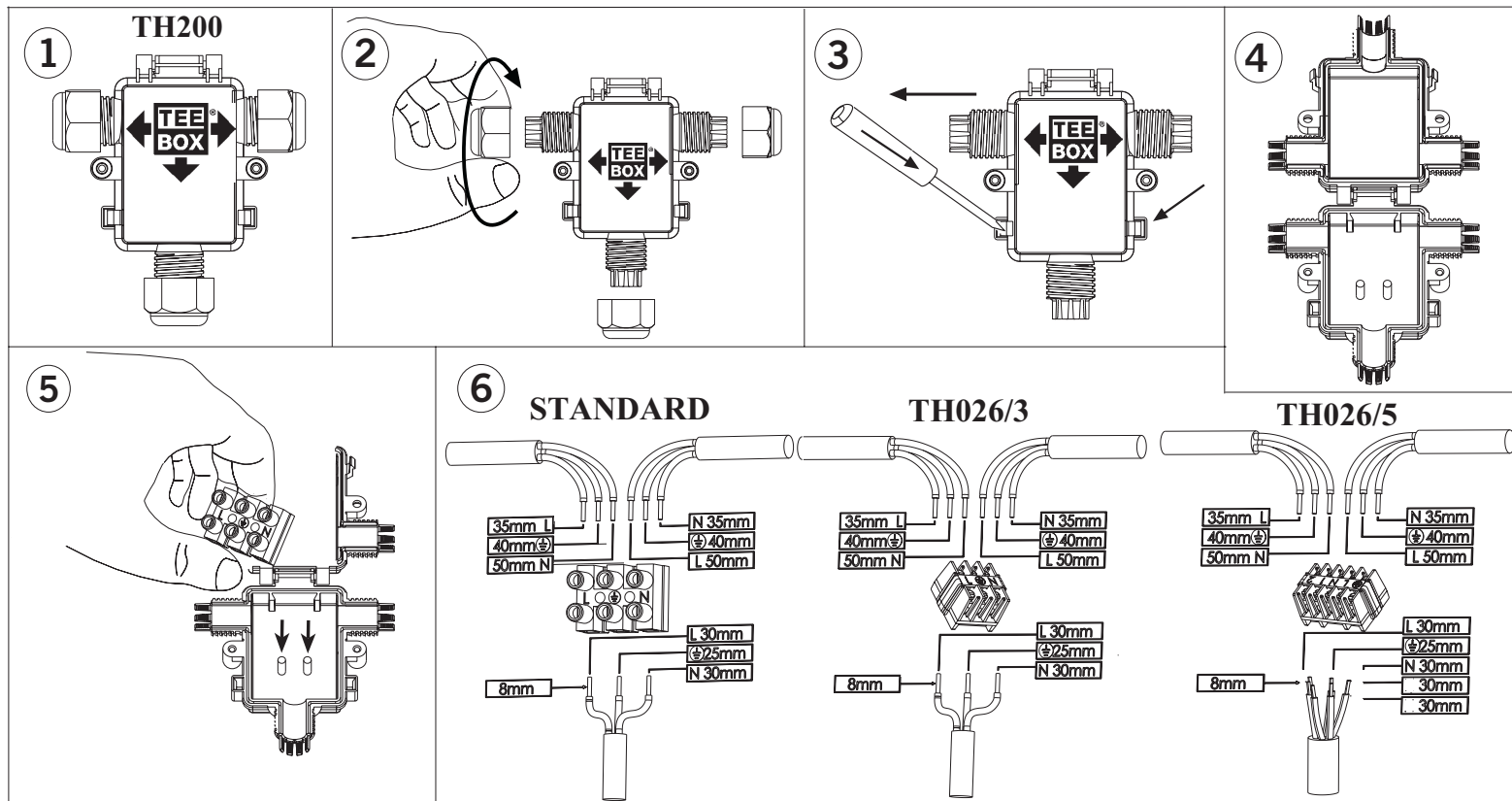
- IT Istruzioni per l'installazione
- GB Installation Instructions
- FR Instructions d'installation
- DE Montage-Anweisungen
- ES Instrucciones de instalación
- PT Instruções de instalação
- NL Instructies voor het installeren.
- PL Instrukcja instalacji
- CZ Montážní návod
- SK Montážny návod
- SI Navodila za montažo
- SE Instruktioner för installationen
- DK Installationsvejledning
- NO Instruks for installasjon
- FI Aseennus ohjeet
- GR ΟΔΗΓΙΕΣ ΕΓΚΑΤΑΣΤΑΣΗΣ
- BG Инструкция за експлоатация
- EE Paigaldusjuhend
- LV Ierīkošanas instrukcija
- LT Montavimo instrukcija
- RO Instrucțiuni de instalare
- HU Összeszerelési útmutató
- RU Инструкция по монтажу
- CN 安裝指引
- AE التركيب تعليمات:
- IS Leiðbeiningar v/uppsetningu
- TR Montaj bilgisidir

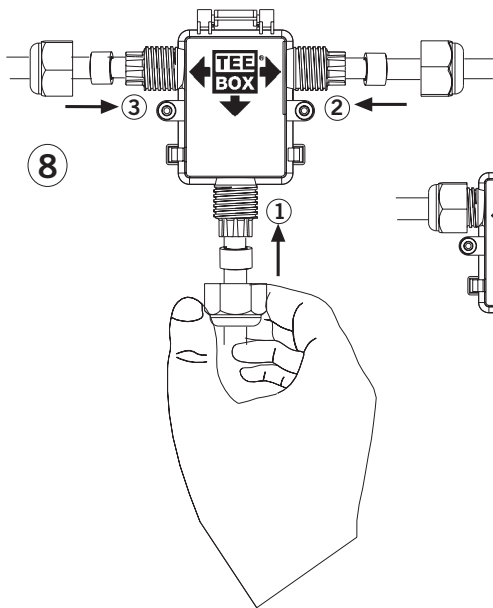
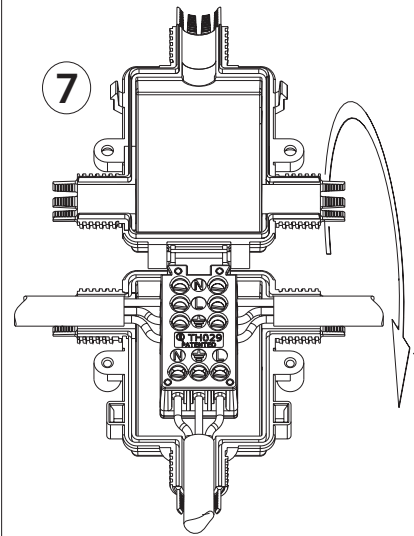
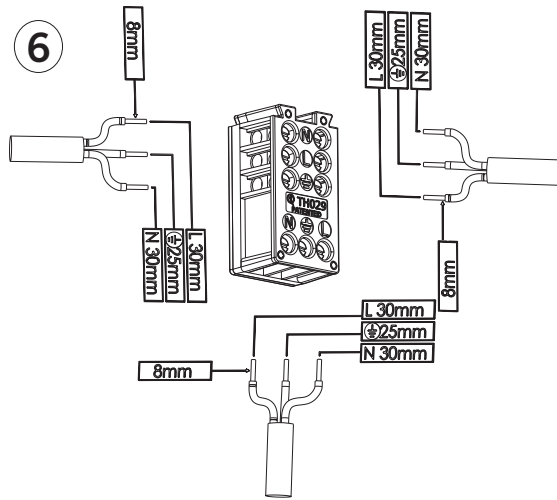
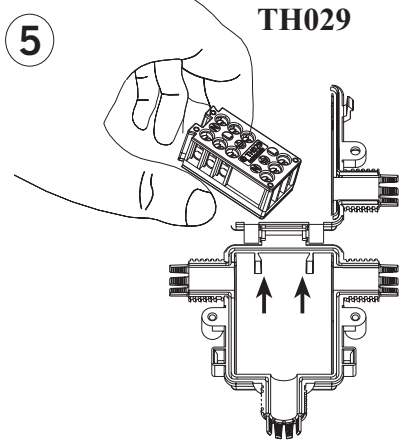


- NO Koble fra Hovedstrømkilden før montering. Er en i tvil, kontakt kvalifisert elektriker
- FI Eristä Päävirtalähde ennen yhdistämistä. Jos epäilet, kysy ammattisähkömieheltä
- GR ΚΛΕΙΣΤΕ ΤΗΝ ΠΑΡΟΧΗ ΤΟΥ ΡΕΥΜΑΤΟΣ ΠΡΙΝ ΞΕΚΙΝΗΣΕΤΕ ΑΝ ΕΧΕΤΕ ΑΜΦΙΒΟΛΙΕΣ ΣΥΜΒΟΥΛΕΥΤΕΤΕ ΗΛΕΚΤΡΟΛΟΓΟ
- BG Прекъснете захранващото напрежение преди започване. Ако не сте сигурни, консултирайте се с квалифициран електротехник
- EE Lülitage vooluallikas enne alustamist välja. Kahtluste puhul konsulteerige kvalifitseeritud elektrikuga
- LV Noizolēt Galveno Spēka pievadu pirms darbu uzsākšanas. Ja neesat pārliecināti, par veicamā pareizību, konsultējaties ar profesionālu elektrīķi!
- LT Prieš pradėdami atjunkite maitinimo šaltinį. Jei abejojate-pasitarkite su kvalifikuotu elektriku
- RO Înainte de conectarea la rețea opriți curentul, dacă aveți dificultăți cu instalarea apelați un electrician autorizat
- HU Áramtalanítsa a készüléket mielőtt hozzákezdd. Ha kérdése van forduljon képzett szakemberhez
- RU Перед началом монтажа отключите токоподачу. В случае сомнений проконсультируйтесь с квалифицированным электриком.
- CN 安裝及測試前請先關掉電源。如有疑問，請諮詢合資格電器工程師。
- AE تأكد من فصل مزود الطاقة الرئيسي قبل التركيب. وإن كانت لديكم أية شكوك، يرجى الاستعانة بفني كهرباء مختص.
- IS EINANGRÍÐ - VEIT ER EKKI HVAD HANN ER AÐ REYNA AÐ SEGJA HÉRNA EF EITTHVAÐ ER ÓLJÓST, HAFIÐ ÞÁ SAMBAND VIÐ RAFVIRKJKA
- TR ANA ENERJİ KAYNAGINI BASLAMADAN ONCE İZOLE EDİN.SUPHE ANINDA LÜTFEN KALIFIYE BİR ELEKTRİKÇİYE DANISIN

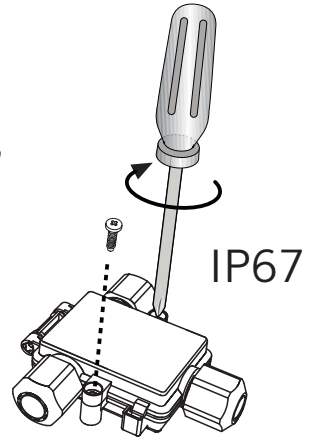
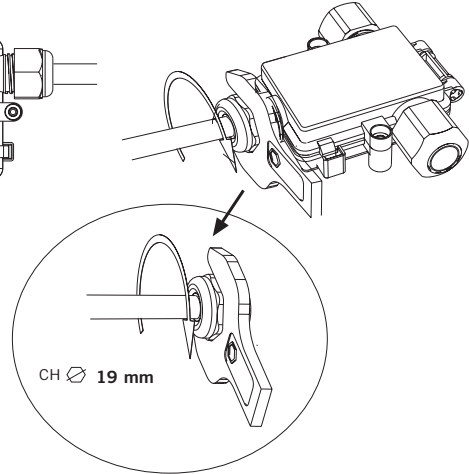
- ⚠ IT Togliere corrente prima di iniziare. Se in dubbio consultare un elettricista qualificato.
- GB Isolate Mains Power supply before commencing. If in doubt, consult qualified electrician
- FR Couper l'alimentation principale avant de commencer. En cas de doute, consulter un electricien qualifié
- DE Vor Inbetriebnahme vom Stromnetz trennen. Wenn im Zweifel, Beratung durch einen qualifizierten Elektriker.
- ES Aislar fuente de alimentación principal antes de comenzar. En caso de duda, consultar electricista cualificado
- PT Cortar a alimentação de corrente antes de proceder à ligação. Em caso de dúvida consultar um técnico especializado.
- NL Zet de hoofdschakelaar van de energievoorziening uit voordat u begint. Als u hierover twijfels heeft, vraag dan hulp aan een gediplomeerde electriciën.
- PL Odlaczyć zasilanie przed rozpoczęciem instalacji. W przypadku wątpliwości proszę skonsultować się z wykwalifikowanym elektrykiem.
- CZ Před zahájením instalace odpojte hlavní přívod elektrické energie. V případě pochybností to konzultujte s kvalifikovanou osobou (elektrikářem).
- SL Pred začetkom del izklopite glavni vir napajanja. V kolikor ste v dvomih, se posvetujte s kvalificiranim električarjem.
- SE Koppla bort nätspänningen innan inkoppling. Vid tveksamhet, anlita kvalificerad elektriker.
- DK Afbryd strømmen før installationen påbegyndes. I tvivlstilfælde kontakt autoriseret elektriker

- IT Grazie per aver acquistato un prodotto "MADE IN ITALY"
- GB Thank you for having purchased a "MADE IN ITALY" product
- FR Merci pour avoir acheté un produit "MADE IN ITALY"
- DE Vielen Dank, dass Sie ein Produkt, "MADE IN ITALY" gekauft haben
- ES Gracias por comprar un producto "MADE IN ITALY"
- PT Os nossos agradecimentos por preferir um produto de "MADE IN ITALY"
- NL Wij danken u voor uw aankoop van een product "MADE IN ITALY"
- PL Serdecznie podziękowania za zakup produktu "MADE IN ITALY"
- CZ Děkujeme Vám za zakoupení "MADE IN ITALY" výrobku.
- SL Āakujemo Vām za zakúpenie "MADE IN ITALY" výrobku.
- SI Zahvaljujemo se vam za nakup izdelka "MADE IN ITALY"
- SE Tack för att du köpt en "MADE IN ITALY" produkt
- DK Tak for Deres køb af et "MADE IN ITALY" produkt.
- NO Takk for at du har kjøpt et "MADE IN ITALY" produkt.
- FI Kiitos että ostitte "MADE IN ITALY" tuotteen.
- GR ΕΥΧΑΡΙΣΤΟΥΜΕ ΠΟΥ ΑΓΟΡΑΣΑΤΕ ΠΡΟΪΟΝ ΚΑΤΑΣΚΕΥΑΣΜΕΝΟ "MADE IN ITALY"
- BG Благодарим Ви, че закупихте "MADE IN ITALY" продукт.
- EE Täname, et ostsite "MADE IN ITALY" toote.
- LV Paldies, ka izvēlējāties pirkumu, kas "MADE IN ITALY"
- LT Ačiū, kad įsigijote produktą pagamintą "MADE IN ITALY"
- RO Va multumim ca a-ti ales produsul nostru "MADE IN ITALY"
- HU Köszönjük, hogy "MADE IN ITALY" terméket választott
- RU Благодарим за покупку продукта "MADE IN ITALY"
- CN 多謝購買本公司"MADE IN ITALY"之產品,
- AE ايطاليا اي مصنعت "MADE IN ITALY"
- IS TAKK FYRIR AÐ HAFI KEPT VÖRUR "MADE IN ITALY"
- TR "MADE IN ITALY" MENSEGLİ URUNU TERCIH ETTİĞİNİZ İCİN TESEKURLER.





IP54-IP67



Accessori - Accessorie

TH200 IP54

- 6000021EF** Red Seal Foro - Hole Ø 3,5 Ø 4+9,5mm
- 6000086MH** Green Seal Foro - Hole Ø 3,5 Ø 4+6mm
- 6000085MM** Blu Seal Foro - Hole Ø 5,5 Ø 6+7,5mm
- 6000084MG** Yellow Seal Foro - Hole Ø 7,5 Ø 7.5+9,5mm

TH200 IP67

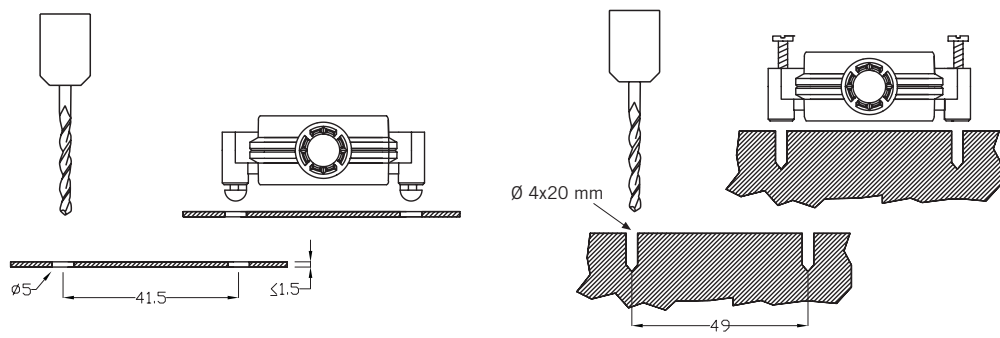
- 6000040LF** Foro cieco - Blind hole
- 6000042LF** Foro - Hole Ø 6
- 6000041LF** Foro - Hole Ø 7,5

Riduzione per dadi
Adapter for nut
CH Ø 19mm

- 601000500** Vite - Screw Ø 2,9x25 mm
- 604000100** Ø 4x20 mm

- 6000091MA** White Seal Foro Cieco - Blind Hole
- 6000114MA** White Seal 2 Fori - 2 Holes Ø 2
- 6000089MA** White Seal 2 Fori - 2 Holes Ø 3,5
- 6000090MA** White Seal 1 Foro - 1 Hole Ø 2
- 6000106MA** White Seal 3 Fori - 3 Holes Ø 3,5
- 6000113MA** White Seal 4 Fori - 4 Holes Ø 2

- 6002002CC** Nero - Black
 - 6002002CE** Grigio - Grey 7035
 - 6000115KC** Nero - Black
 - 6000115CE** Grigio - Grey 7035
- Foro - Hole Ø 7,5



For further information please refer to product data sheet on our web-site: www.techno.it