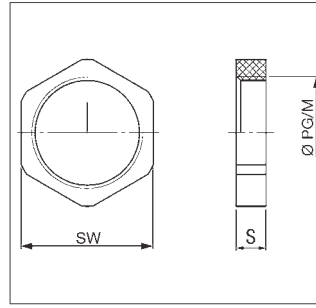


Gegenmuttern
Polyamid
PG-/metrisches/NPT-Gewinde

Lock nuts
Polyamide
PG-/metric//NPT-thread



RoHS

Material:
Polyamide 6
25 % glasfaserverstärkt
* nicht glasfaserverstärkt

Temperaturbereich:
-30°C bis 120°C

Farbe(n)/Ausführungen:
• lichtgrau, silbergrau, tiefschwarz
• Gewinde: PG/Metrisch/NPT

Eigenschaften:
• PG nach „alter“ DIN 46 320
• PG „kleine“ Schlüsselweite
• glasfaserverstärkt, für hohe mechanische Stabilität

Anwendungsbereiche:
• passend für alle Kabel- und Schlauchverschraubungen, sowie Zubehör

Material:
Polyamide 6
25 % glasfiber reinforced
* not glassfiber reinforced

Temperature range:
-30°C to 120°C

Colour(s)/Designs:
• light grey, silver grey, jet black
• Thread: PG/metric/NPT

Characteristics:
• PG acc. to „old“ DIN 46 320
• PG „small“ SW
• glassfiber reinforced, for maximum mechanical stability

Applications:
• suitable for all Cable- and Conduit Glands as well as Accessories

Gewinde	Stärke (S) mm	SW mm	Art.-Nr. lichtgrau RAL 7035	Art.-Nr. silbergrau RAL 7001	Art.-Nr. tiefschwarz RAL 9005	VE Stck.
Thread	Thickness (S) mm	SW mm	Art. no. light grey RAL 7035	Art. no. silver grey RAL 7001	Art. no. jet black RAL 9005	PU pcs.
PG (nach „alter“ DIN 46 320) / PG (according to „old“ DIN 46 320)						
PG 7	5,0	19,0	7211881	7211807	7211851	50
PG 9	5,0	22,0	7211882	7211809	7211852	50
PG 11	5,0	24,0	7211883	7211811	7211853	50
PG 13,5	6,0	27,0	7211884	7211813	7211854	50
PG 16	6,0	30,0	7211885	7211816	7211855	50
PG 21	6,5	36,0	7211886	7211821	7211856	20
PG 29	7,5	46,0	7211887	7211829	7211857	20
PG 36*	8,0	59,0	7211888	7211836	7211858	10
PG 42*	9,0	64,0	7211889	7211842	7211859	5
PG 48*	9,5	69,0	7211890	7211848	7211860	5
PG „kleine“ Schlüsselweite / PG „small“ SW						
PG 7	5,0	15,0	7211765	7211707	7211751	50
PG 9	5,0	19,0	7211766	7211709	7211752	50
PG 11	5,0	22,0	7211767	7211711	7211753	50
PG 13,5	5,0	24,0	7211768	7211713	7211754	50
PG 16	6,0	27,0	7211769	7211716	7211755	50
PG 21	6,5	32,0	7211770	7211721	7211756	25
PG 29	7,5	41,0	7211771	7211729	7211757	20
Metrisch / metric						
M 12 x 1,5	5,0	19,0	7211979	7211969	7211974	50
M 16 x 1,5	5,0	22,0	7211980	7211970	7211975	50
M 20 x 1,5	5,0	24,0	7211981	7211971	7211976	50
M 25 x 1,5	6,0	30,0	7211982	7211972	7211977	50
M 32 x 1,5	7,5	38,0	7211983	7211973	7211978	50
M 40 x 1,5	8,0	50,0	7211984	7211987	7211990	20
M 50 x 1,5*	9,0	60,0	7211985	7211988	7211991	10
M 63 x 1,5*	10,0	75,0	7211986	7211989	7211992	5
NPT / NPT						
NPT 3/8"	5,0	22,0	7211485	7211490	7211495	50
NPT 1/2"	6,0	27,0	7211486	7211491	7211496	20
NPT 3/4"	6,5	36,0	7211487	7211492	7211497	20
NPT 1"	7,5	41,0	7211488	7211493	7211498	20

3.3

