

Montagepackungen T-Verschraubungen

Assembly Packages T-Glands

5.1



IP 67

Material:
Polycarbonat
Polyamid
Neopren

Temperaturbereich:
-25°C bis 80°C

Farbe(n)/Ausführungen:
• schwarz/grau
• Einbaufertige Montagepackungen

Hinweis:
A = Konus muss in Überwurfmutter zeigen

Zubehör (siehe Kapitel 5.3):
• Überwurfmutter
• Klemmdichtring

Anwendungsbereiche:
• NFZ



Material:
Polycarbonat
Polyamide
Neopren

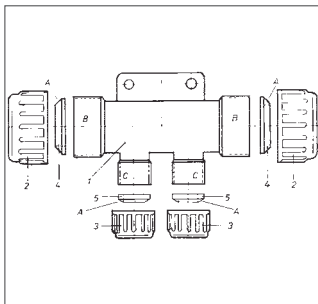
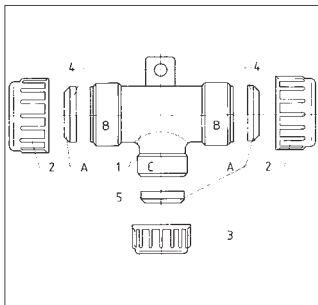
Temperature range:
-25°C to 80°C

Colour(s)/Designs:
• black/grey
• Assembly packages ready for installation

Note:
A = Cone must show into cap nut

Accessories (see chapter 5.3):
• Cap nut
• Clamp sealing

Applications:
• Heavy trucks



Pos. Item	Bezeichnung Description	B NW B NW	C NW C NW	Farbe Colour	Art.-Nr. Art. no.	VE Stck. PU pcs.
komplett complete	T-Verschraubung NW 22-17-22 mit Befestigungsflasche T-gland with fixing-strap	22	17	schwarz/grau black/grey	7800096	1
1	T-Stück T-fitting	22	17	schwarz black	9800700	1
2	Überwurfmutter Cap nut	22		grau grey	9800905	2
3	Überwurfmutter Cap nut		17	grau grey	9800697	1
4	Klemmdichtring Clamp sealing	22		schwarz black	8117225	2
5	Klemmdichtring Clamp sealing		17	schwarz black	8117179	1

komplett complete	T-Verschraubung NW 22-10-10-22 mit Befestigungsflasche T-gland with fixing-strap	22	10	schwarz/grau black/grey	7800126	1
1	T-Stück T-fitting	22	10	schwarz black	9800735	1
2	Überwurfmutter Cap nut	22		grau grey	9800905	2
3	Überwurfmutter Cap nut		10	grau grey	9800689	2
4	Klemmdichtring Clamp sealing	22		schwarz black	8117225	2
5	Klemmdichtring Clamp sealing		10	schwarz black	8117101	2