

# Montagepackungen Reduzierungen

# Assembly Packages Reducers

5.1



**Material:**  
Polyamid  
Neopren

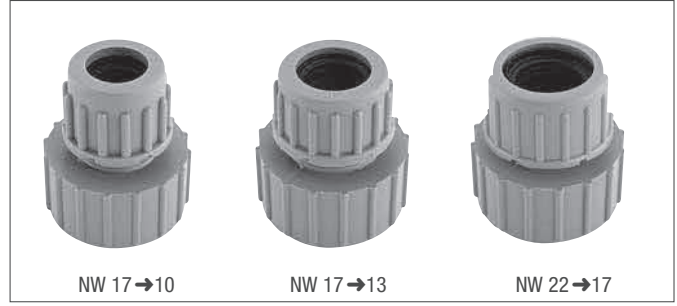
**Temperaturbereich:**  
-25°C bis 80°C

**Farbe(n)/Ausführungen:**  
• grau/schwarz  
• Einbaufertige Montagepackungen

**Hinweis:**  
A = Konus muss in Überwurfmutter zeigen

**Zubehör (siehe Kapitel 5.3):**  
• Übergangsstück  
• Überwurfmutter  
• Klemmdichtring  
• Flachdichtung

**Anwendungsbereiche:**  
• NFZ



**Material:**  
Polyamide  
Neoprene

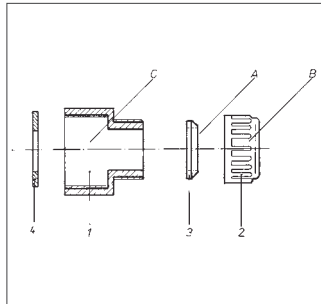
**Temperature range:**  
-25°C to 80°C

**Colour(s)/Designs:**  
• grey/black  
• Assembly packages ready for installation

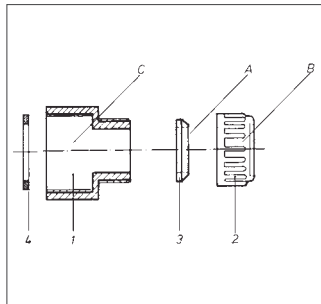
**Note:**  
A = Cone must show up cap nut

**Accessories (see chapter 5.3):**  
• Transition piece  
• Cap nut  
• Clamp sealing  
• Flat sealing

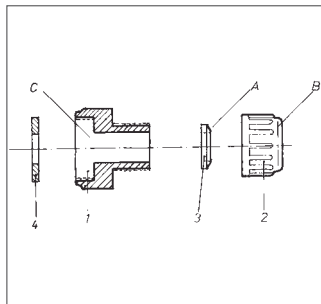
**Applications:**  
• Heavy trucks



Pos. Item	Bezeichnung Description	B NW B NW	C aufschraubbar auf C fits for	Farbe Colour	Art.-Nr. Art. no.	VE Stck. PU pcs.
<b>komplett complete</b>	<b>Reduzierung NW 17→10 Reducer NW 17→10</b>	<b>10</b>	T-Verschraubung Art.-Nr. 7800100 (10-10-17) Art.-Nr. 7800118 (17-17-17) Art.-Nr. 7800096 (22-17-22) T-gland Art. no. 7800100 (10-10-17) Art. no. 7800118 (17-17-17) Art. no. 7800096 (22-17-22)	<b>grau grey</b>	<b>7800274</b>	<b>1</b>
1	Übergangsstück PG 11/21,2x1,41 Transition piece			grau grey	9801090	1
2	Überwurfmutter Cap nut	10		grau grey	9800689	1
3	Klemmdichtring Clamp sealing	10		schwarz black	8117101	1
4	Flachdichtung Flat sealing			schwarz black	8113327	1



<b>komplett complete</b>	<b>Reduzierung NW 17→13 Reducer NW 17→13</b>	<b>13</b>	T-Verschraubung Art.-Nr. 7800100 (10-10-17) Art.-Nr. 7800118 (17-17-17) Art.-Nr. 7800096 (22-17-22) T-gland Art. no. 7800100 (10-10-17) Art. no. 7800118 (17-17-17) Art. no. 7800096 (22-17-22)	<b>grau grey</b>	<b>7800053</b>	<b>1</b>
1	Übergangsstück 26,2x1,41/M35x1,75 Transition piece			grau grey	9801103	1
2	Überwurfmutter Cap nut	13		grau grey	9800956	1
3	Klemmdichtring Clamp sealing	13		schwarz black	8117136	1
4	Flachdichtung Flat sealing			schwarz black	8113327	1



<b>komplett complete</b>	<b>Reduzierung NW 22→17 Reducer NW 22→17</b>	<b>17</b>	T-Verschraubung Art.-Nr. 7800126 (22-22-10-10) Art.-Nr. 7800096 (22-17-22) T-gland Art. no. 7800126 (22-22-10-10) Art. no. 7800096 (22-17-22)	<b>grau grey</b>	<b>7800266</b>	<b>1</b>
1	Übergangsstück 26,2x1,41/M35x1,75 Transition piece			grau grey	9801081	1
2	Überwurfmutter Cap nut	17		grau grey	9800697	1
3	Klemmdichtring Clamp sealing	17		schwarz black	8117179	1
4	Flachdichtung Flat sealing			schwarz black	8113319	1