

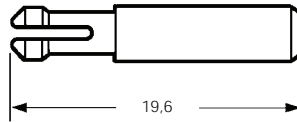
**Universal MATE-N-LOK Steckverbinder (Fortsetzung)**

**Kodierstift**

**Bedienungsanleitung:**  
408-3320

Best.-Nr. **1-640415-1**  
**Packungseinheit:** 500  
**Material:** Polyamid, UL 94 V-2

Best.-Nr. **1-640415-0**  
**Packungseinheit:** 500  
**Material:** Polyamid, UL 94 V-0



**Hinweis:**  
Der Kodierstift rastet in Steck- und Aufnahme-Gehäusekammern.

**Note:**  
The keying plug locks into plug and cap housing cavities.

**Universal MATE-N-LOK Connectors (continued)**

**Keying Plug**

**Instruction Sheet:**  
408-3320

Part No. **1-640415-1**  
**Packaging Unit:** 500  
**Material:** Polyamide, UL 94 V-2

Part No. **1-640415-0**  
**Packaging Unit:** 500  
**Material:** Polyamide, UL 94 V-0

**Zugentlastungen für Steckgehäuse**

**Bedienungsanleitung:**  
408-3320

**Produktbezogene Daten**

**Steckgehäuse:**  
Seite 6-11 bis 6-13

**Technische Dokumente:**  
Seite 6-2 und 12-1

**Plug Housing Strain Reliefs**

**Instruction Sheet:**  
408-3320

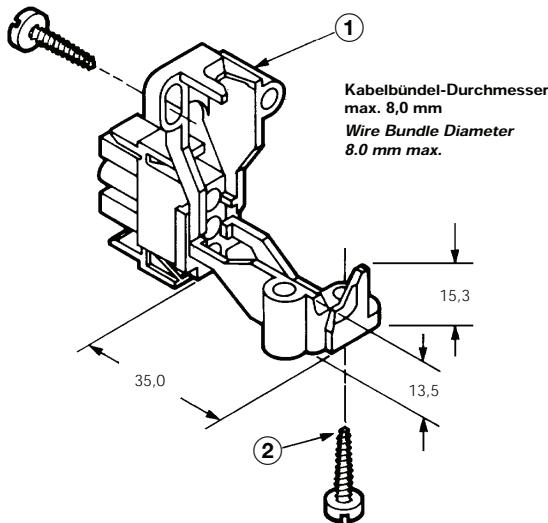
**Related Product Data**

**Plug Housings:**  
Page 6-11 thru 6-13

**Technical Documents:**  
Page 6-2 and 12-2

**2-, 3-, 4-, 5-, 6- und 8polig, Einreihig**

**2, 3, 4, 5, 6 and 8 Circuit, In-Line**



① Für eine komplette Zugentlastung sind jeweils zwei Teile gleicher Best.-Nr. erforderlich!

② Zwei Zylinderkopf-Blechsrauben nach DIN 7971 (nicht beigefügt!) 3,5 mm Ø x 16,0 mm.

Best.-Nr. **1-350589-0**  
**Packungseinheit:** 500  
**Material:** Polyamid, UL 94 V-2

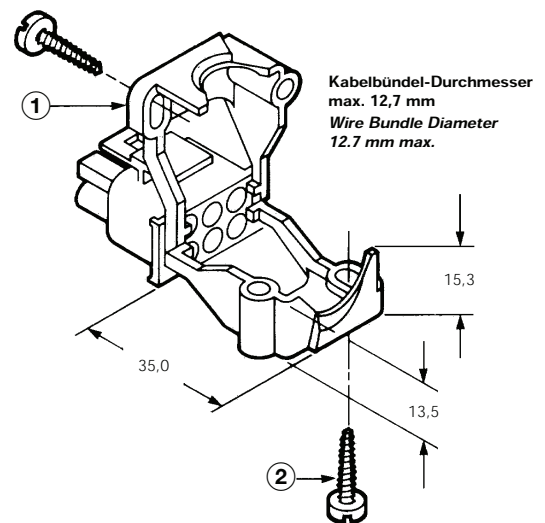
Best.-Nr. **350811-1**  
**Packungseinheit:** 500  
**Material:** Polyamid, UL 94 V-0

Part No. **1-350589-0**  
**Packaging Unit:** 500  
**Material:** Polyamide, UL 94 V-2

Part No. **350811-1**  
**Packaging Unit:** 500  
**Material:** Polyamide, UL 94 V-0

**6-, 9-, 12- und 15polig, Mehrreihig**

**6, 9, 12 and 15 Circuit, In-Line**



① Strain relief part number represents one half of a strain relief. Two strain reliefs required per housing.

② Two pan head sheet metal screws according DIN 7971 (not supplied!) 3.5 mm diameter x 16.0 mm.

Best.-Nr. **1-350590-0**  
**Packungseinheit:** 500  
**Material:** Polyamid, UL 94 V-2

Best.-Nr. **350812-1**  
**Packungseinheit:** 500  
**Material:** Polyamid, UL 94 V-0

Part No. **1-350590-0**  
**Packaging Unit:** 500  
**Material:** Polyamide, UL 94 V-2

Part No. **350812-1**  
**Packaging Unit:** 500  
**Material:** Polyamide, UL 94 V-0

**Universal MATE-N-LOK Steckverbinder (Fortsetzung)**

**Zugentlastungen für Steck- oder Aufnahmegehäuse**

**Bedienungsanleitung:**  
408-3320

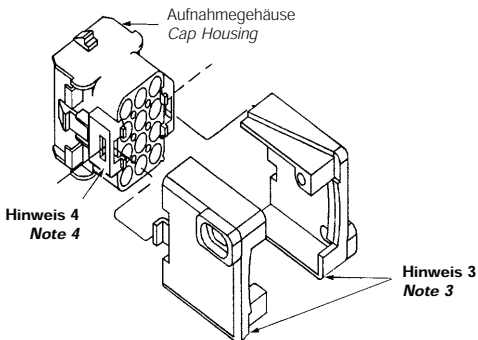
**Produktbezogene Daten**

**Gehäuse:**  
Seite 6-11 bis 6-13

**Technische Dokumente:**  
Seite 6-2 und 12-1

- ① Zwei Zylinderkopf-Blechsrauben nach DIN 7971 (nicht beifügt!) 3,5 mm Ø x 9,5 mm

2-, 3-, 4-, 5-, 6-, 8-, 9-, 12- und 15polig (Geschlossene Ausführung)



2, 3, 4, 5, 6, 8, 9, 12 and 15 Circuits (Enclosed)

**Universal MATE-N-LOK Connectors (continued)**

**Plug or Cap Housing Strain Reliefs**

**Instruction Sheet:**  
408-3320

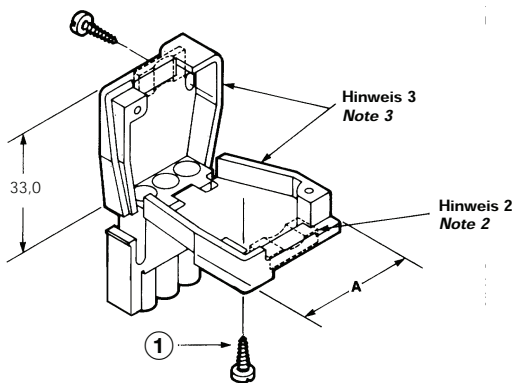
**Related Product Data**

**Housings:**  
Page 6-11 thru 6-13

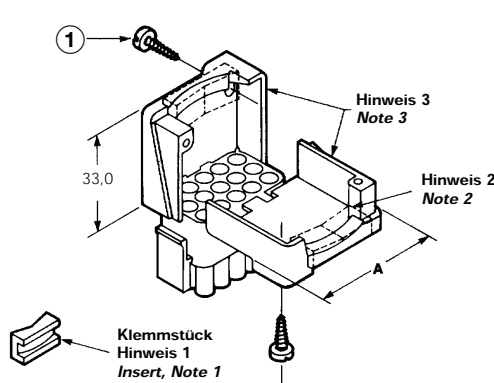
**Technical Documents:**  
Page 6-2 and 12-2

- ① Two pan head sheet metal screws acc. DIN 7971 (not supplied!) 3.5 mm Ø x 9.5 mm

**Einreihig**



**In-Line Mehrreihig**



**Matrix**

Ausführung Style	Polzahl No. of Circuits	Abmessung Dimension A (mm)	Klemmstück beifügt Insert Supplied	Einzelleiter-Außendurchmesser Single Wire Diameter Range (mm)	Leiterbündel-Durchmesserbereich Wire Bundle Diameter Range (mm)	Bestell-Nummern/Part Numbers		Packungseinheit Packaging Unit	
						Polyamid/Polyamide UL 94 V-2	Polyamid/Polyamide UL 94 V-0		
						Naturfarben/Natural	Weiß/White		
Einreihig In-Line	2	24,4	Ja / Yes	1,0-4,9	-	1-640719-0	640713-1	100	
			Nein / No	-	5,1-8,9	1-640719-1	640713-2	100	
	3	29,0	Ja / Yes	1,0-4,9	-	1-640720-0	640714-1	100	
			Nein / No	-	5,1-8,9	641763-1	641945-1	100	
	4	33,7	Ja / Yes	1,0-4,9	-	641775-1	641776-1	100	
			Nein / No	-	5,1-8,9	641775-2	641776-2	100	
	5	38,9	Ja / Yes	1,0-4,9	-	643030-3	643030-1	100	
			Nein / No	-	5,1-8,9	643030-2	643030-4	100	
	6	45,2	Hinweis 5/Note 5	Ja / Yes	1,0-4,9	-	643585-1	643313-1	200
			Nein / No	-	5,1-8,9	643585-2	643313-2	200	
8	56,1	Hinweis 5/Note 5	Ja / Yes	1,0-4,9	-	-	643314-1	200	
		Nein / No	-	5,1-8,9	-	643314-2	200		
Mehrreihig Matrix	6	26,2	Ja / Yes	-	3,0-16,5	1-640721-0	640715-1	100	
	9	26,2	Ja / Yes	-	3,0-16,5	1-640722-0	640716-1	100	
	12	32,5	Ja / Yes	-	3,8-19,0	1-640723-0	640717-1	100	
	15	38,9	Ja / Yes	-	5,1-21,6	1-640724-0	640718-1	100	

**Hinweise:**

- Das Klemmstück ist an einer Zugentlastungshälfte angespritzt. Es kann zur besseren Zentrierung und Klemmung kleinerer Leitungsbündel entnommen und eingesetzt werden.
- Klemmstück wie abgebildet (Strichlinien) positionieren.
- Für komplette Zugentlastung sind jeweils 2 Stück gleicher Best.-Nr. erforderlich!
- Adapter sind für die Montage von Zugentlastungen an Aufnahmegehäusen erforderlich und zwar jeweils zwei Stück gleicher Best.-Nr. (siehe Seite 6-17).
- Zugentlastungen für 6- und 8polige einreihige Anwendungen passen nur für Steckgehäuse.

**Notes:**

- Cable clamping insert comes attached to strain relief. It can be used to provide additional adjustment for small wire bundles or discarded.
- Insert to be positioned as shown by dotted lines.
- Strain relief part number represents one-half of a strain relief. Two strain reliefs required per housing.
- Must use cap housing adapters when attaching strain reliefs to a cap housing. Two adapters required per housing (see page 6-17).
- Strain reliefs for 6 and 8 position In-Line fits plug housings only.