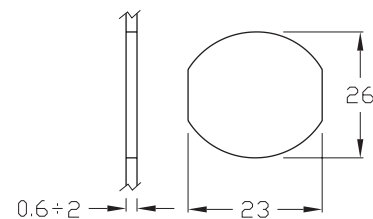
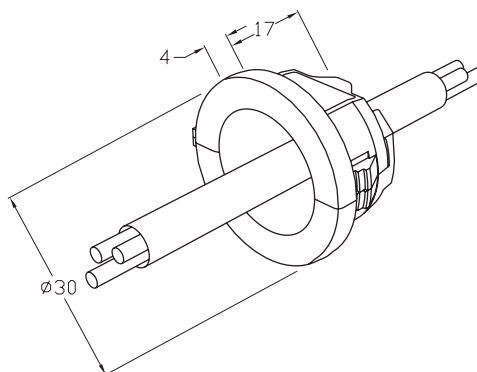




TH006 PATENTED

FISSACAVO AD AGGANCIAMENTO RAPIDO A CERNIERA.
QUICK LOCKING CABLE CLAMP WITH HINGE.

TH006



Dimensioni in millimetri. *Dimensions shown in millimetres.*

Dati generali *General data*

Dati tecnici *Technical data*

Diametro cavo min-max	6.5 mm - 9.0 mm	<i>Cable diameter min-max</i>
T marking	T 125°C	<i>T marking</i>
Temperatura di funzionamento	-40°C to +125°C	<i>Operating temperature</i>

Materie prime *Raw materials*

Corpo	PA66 UL94 V2 GWT 850°C nero <i>black</i>	<i>Body</i>
-------	---	-------------

Norme *Standards*

EN60598-1-2004+A1:2006

Note: Utilizzabile per apparecchi con classe di isolamento 2.
Suitable to be mounted on appliances class 2.

Eventuali modifiche e migliorie sui dati tecnici o sul prodotto potranno essere effettuate senza preavviso.
All technical data or other eventual product modifications and improvements can be carried out without notice.



TH006 PATENTED

FISSACAVO AD AGGANCIAMENTO RAPIDO A CERNIERA.
QUICK LOCKING CABLE CLAMP WITH HINGE.

TH006

Codice Order number

versione version	pz/imb pcs/box	codice order number
	500	THA.006.A00

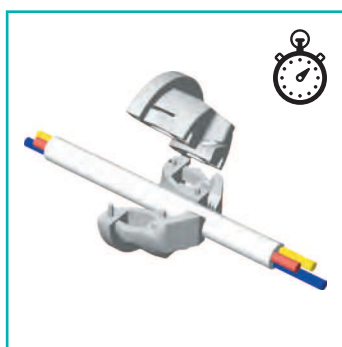
Varianti Options

Colore Colour Contatta il Servizio Clienti per maggiori informazioni. *Contact our Customer Service for availability.*

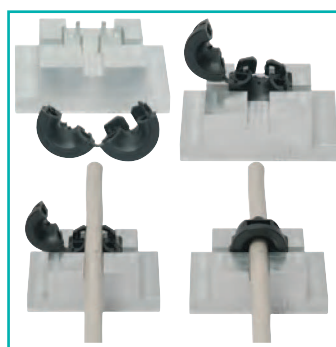
versione version	codice order number
<input type="checkbox"/> altri colori <i>other colours</i>	THA.006.A00.CX

Kit di fornitura Purchasing kit

versione version	misure imballaggio box dimensions	contenuto contents	pz/imb pcs/box	codice order number
kit non assemblato <i>unassembled kit</i>	C02 (400x160x205 mm)		500	THA.006.A00
kit imbustato <i>retail pack kit</i> Consulta il catalogo Rivenditori. <i>See the Retailers catalogue.</i>	--		--	THA.006.A00.R
versione speciale <i>custom version</i>	*	*	*	THA.006.A00.K



Fissaggio veloce.
Quick installation.



Istruzioni di montaggio con uso di posaggio. Accessorio su richiesta per grandi serie.
Cabling instruction with the use of a grill. On demand: useful for large quantities.

* Sono possibili personalizzazioni di prodotto e progetti su richieste specifiche. Contatta il Servizio Clienti.
Personalization and new custom products are possible. Please contact our Customer Service.

Eventuali modifiche e migliorie sui dati tecnici o sul prodotto potranno essere effettuate senza preavviso.
All technical data or other eventual product modifications and improvements can be carried out without notice.