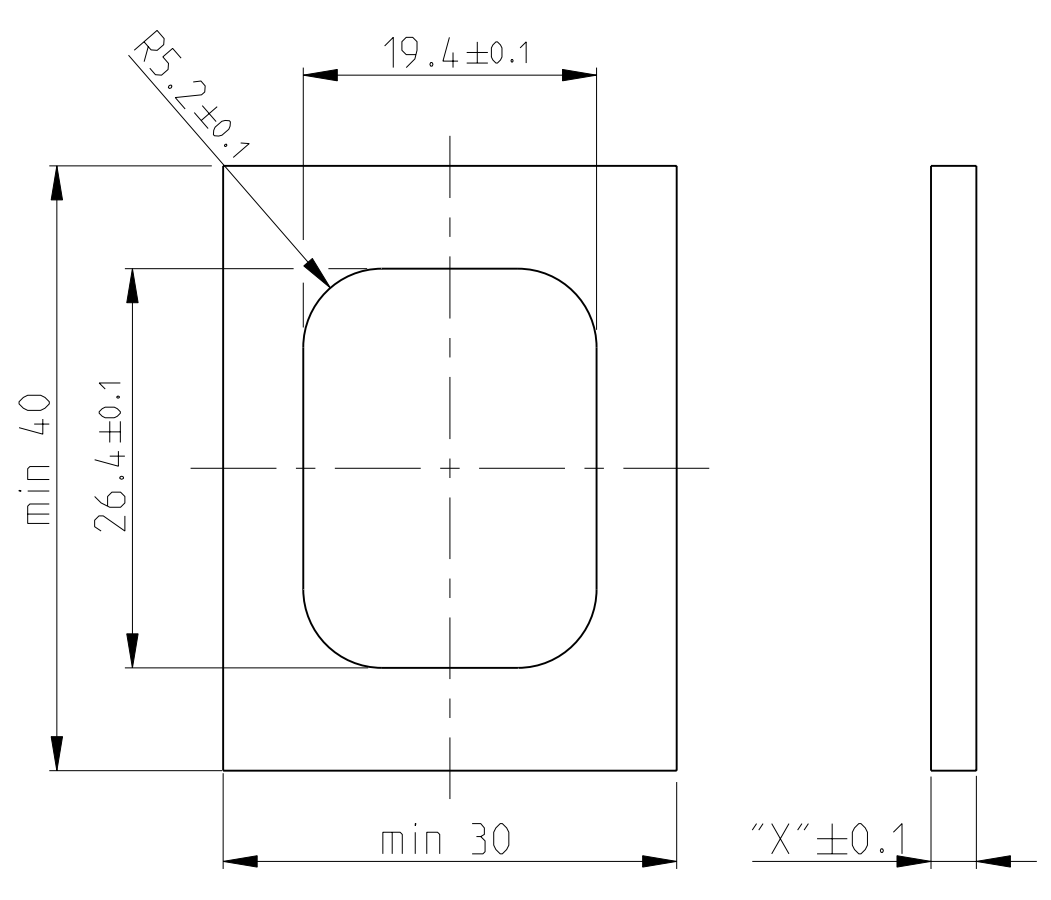


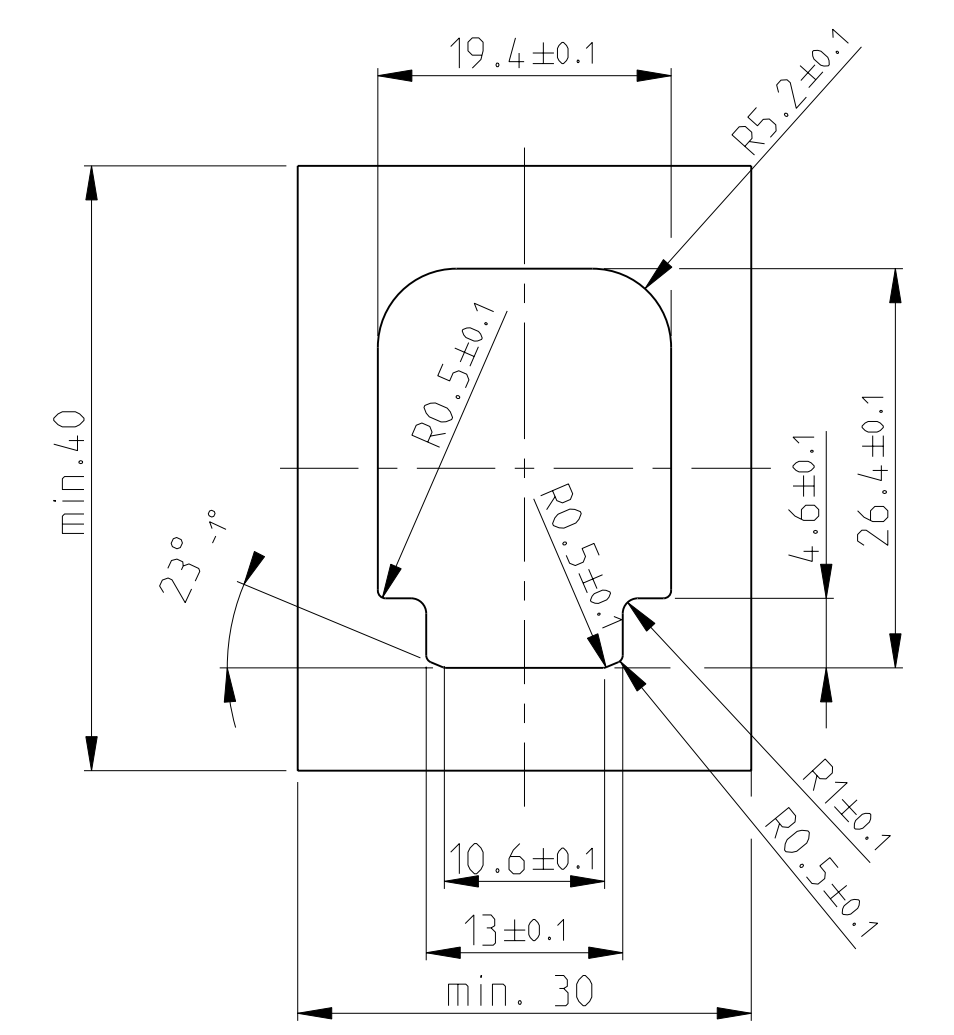
1-1703841-1 AS SHOWN  
 1-1703841-1 wie gezeigt

LOC	DIST	REV	DATE	BY	APPV
A1	-	A	21JAN2008	SJ	CE
		G	10FEB2009	GB	CE
		H	22SEP2010	AK	JG
		J	25MAY2011	DB	JG

CUT OFF (SYMMETRIC)  
 Befestigungsausschnitt (symmetrisch)

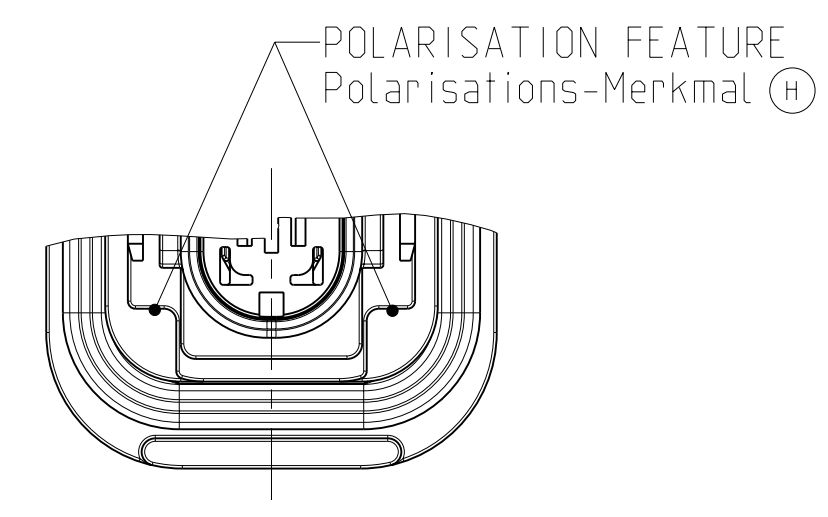


CUT OFF WITH POLARISATION (H)  
 Befestigungsausschnitt mit Polarisation

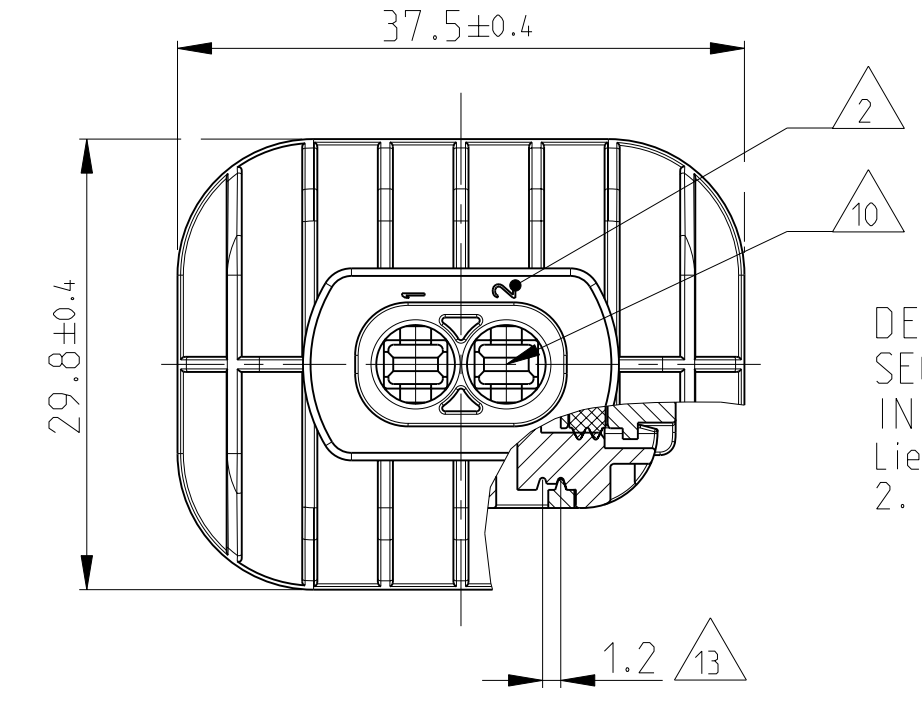


FIXING WITH SLIDE  
 Befestigung mit Schieber

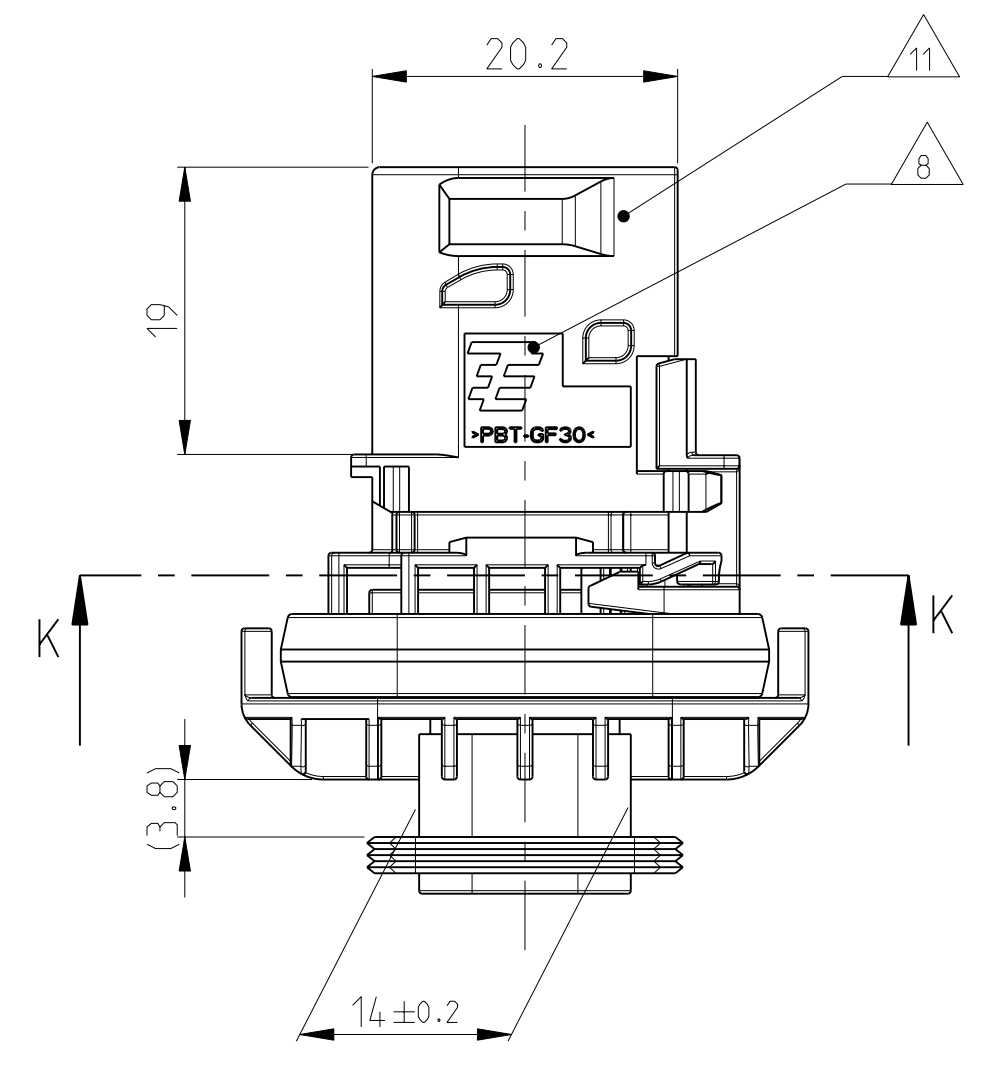
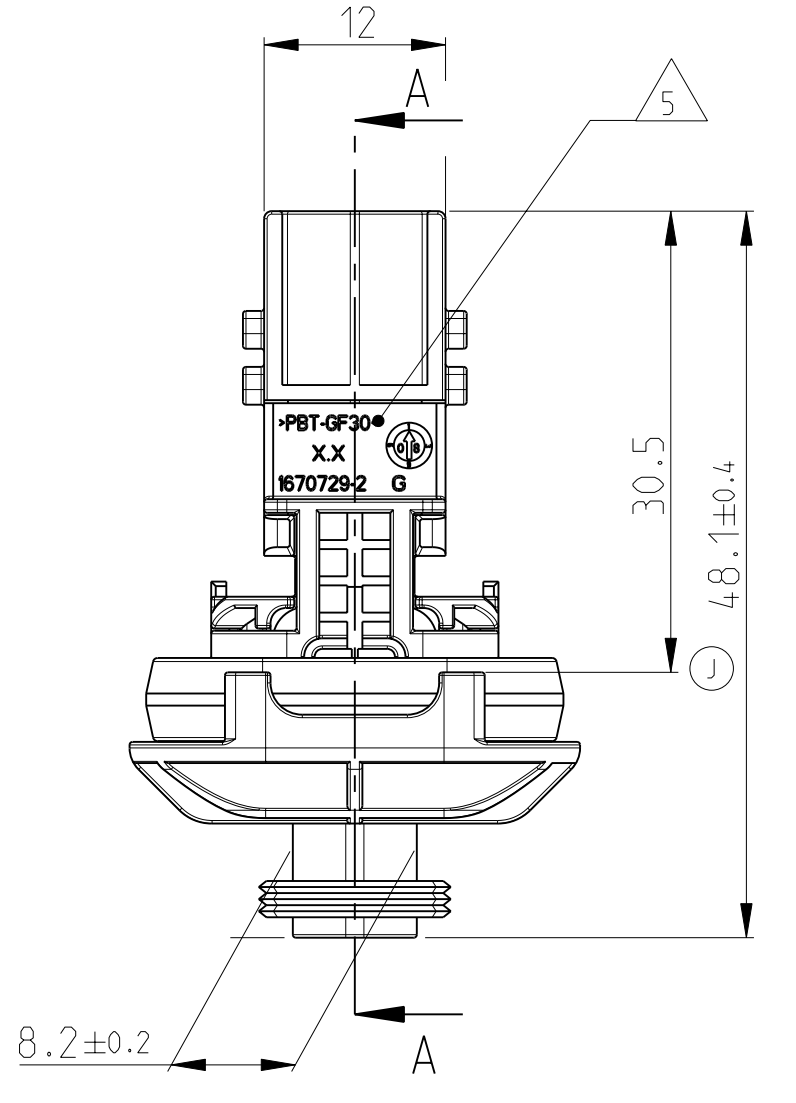
W ALLTHICKNESS "X" Wandstaerke "X"	TE ORDER NO. TE Best. Nr.
1.5mm	N.N.
2.5mm	0-1703838-2
3.0mm	0-1703838-1
3.5mm	0-1703838-6
4mm	N.N.



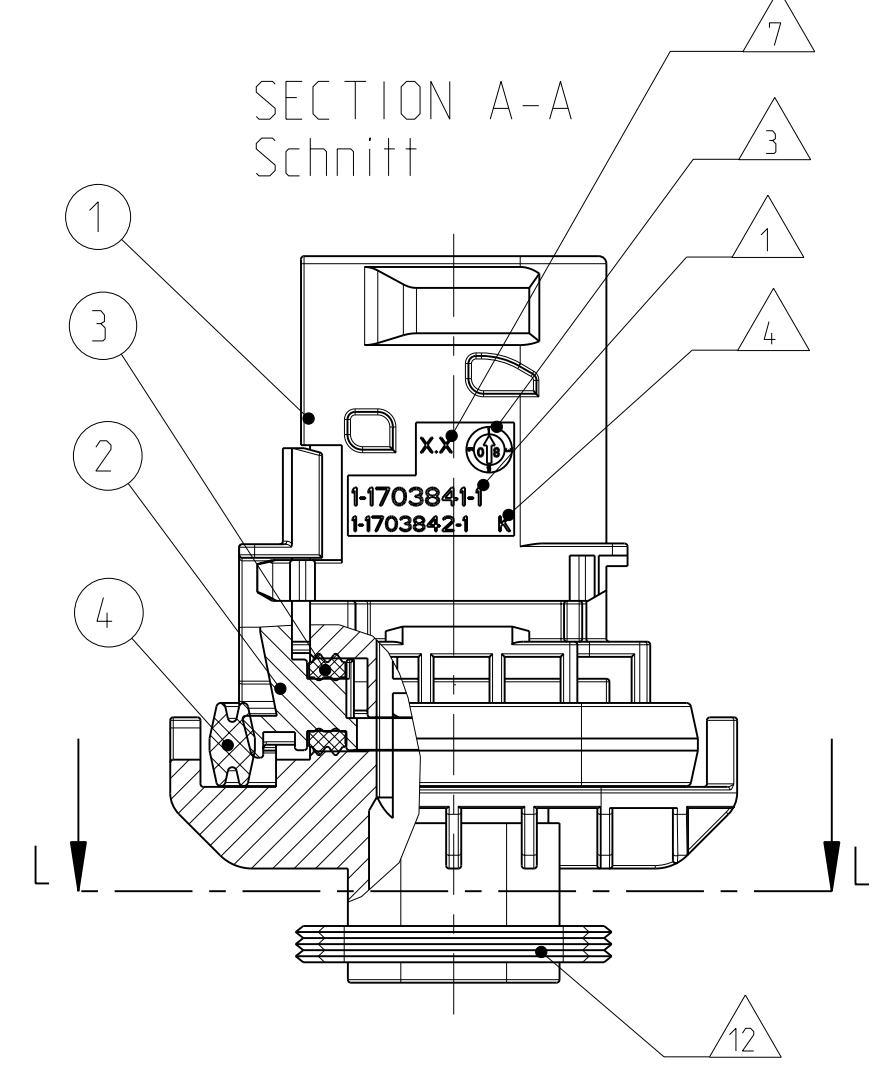
SECTION K-K  
 Schnitt



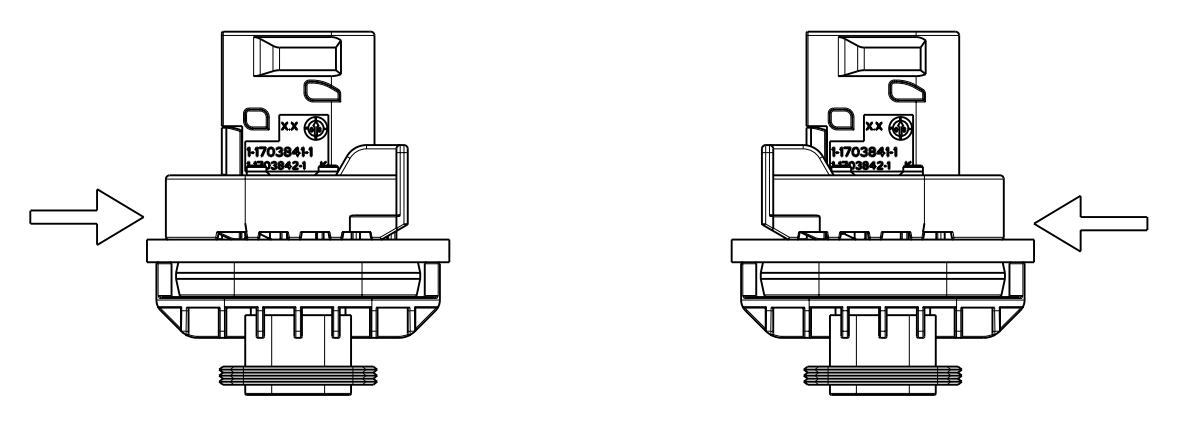
DELIVERY CONDITION:  
 SECONDARY LOCKING DEVICE  
 IN PRE-LOCKED POSITION  
 Lieferzustand:  
 2. Kontaktsicherung in Vorraststellung



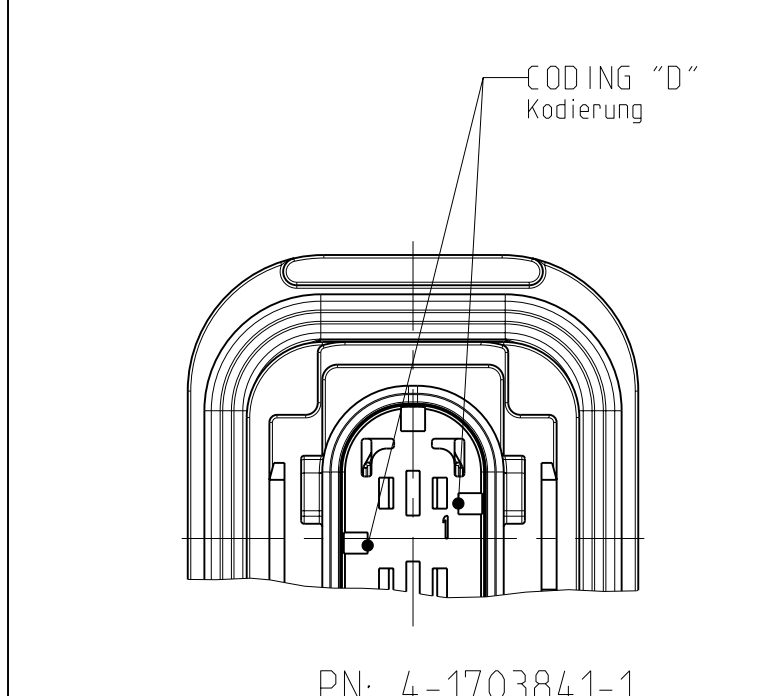
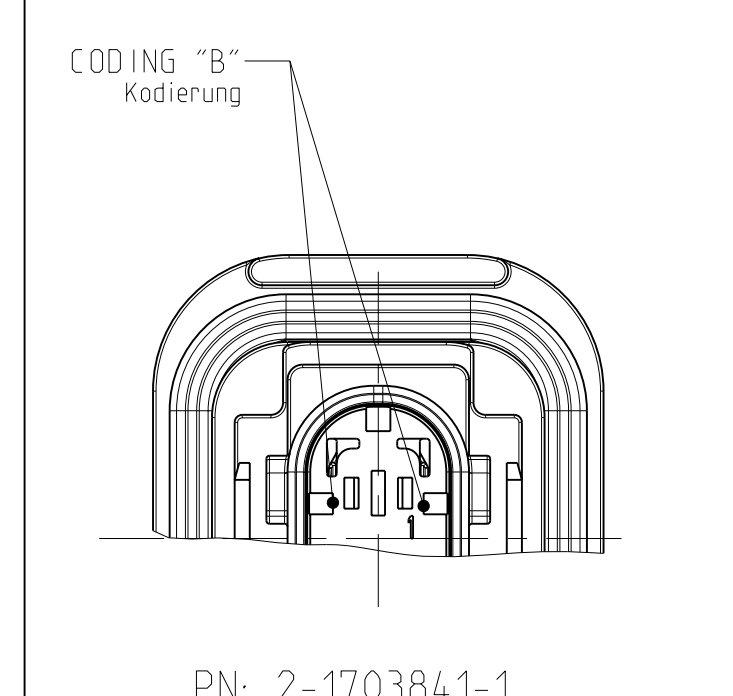
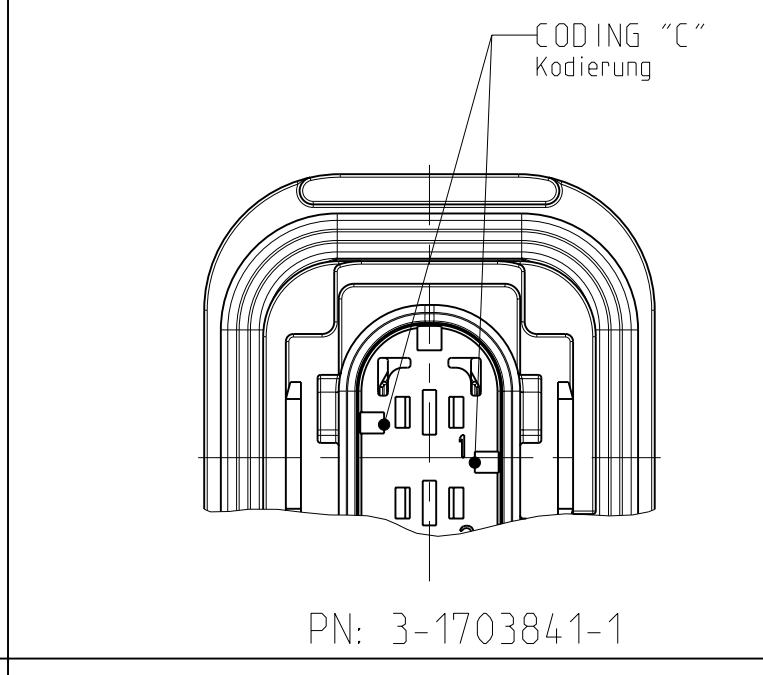
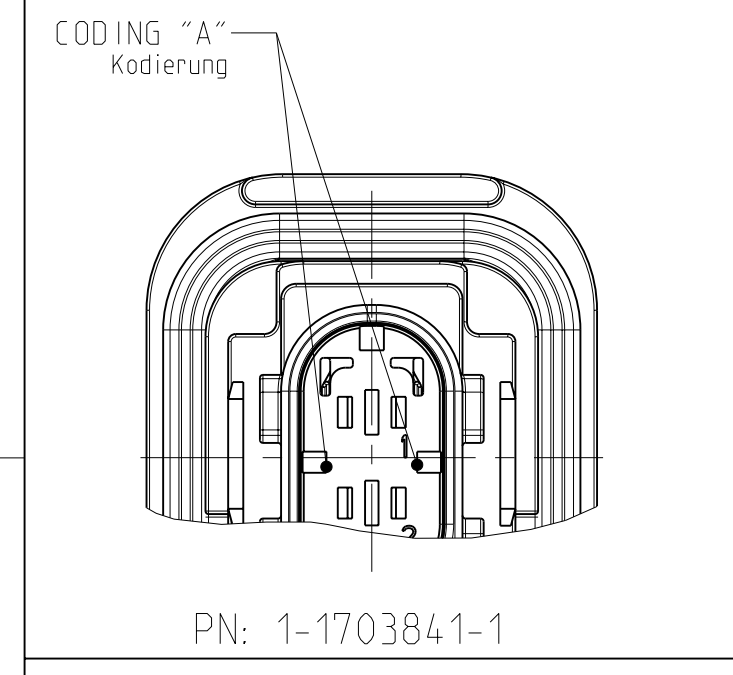
SECTION A-A  
 Schnitt



SLIDE FROM BOTH DIRECTIONS MOUNTABLE  
 Schieber von beiden Seiten montierbar



SCALE 1:1  
 Maßstab

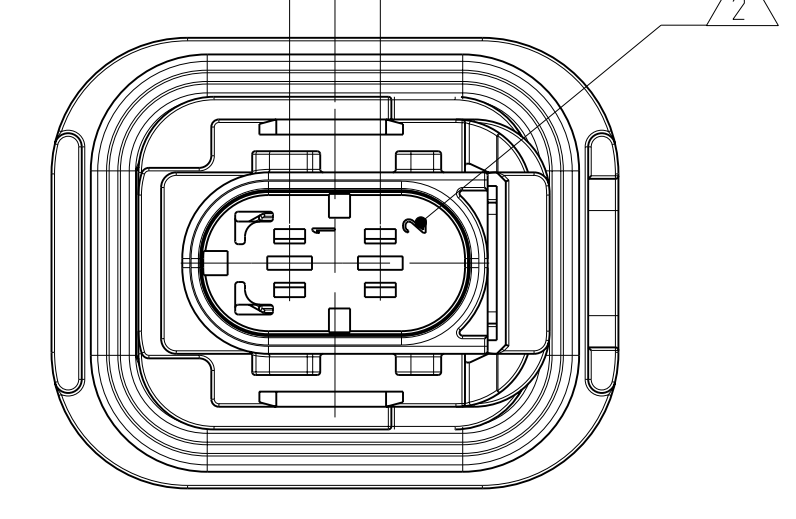


NOTES  
 Bemerkungen

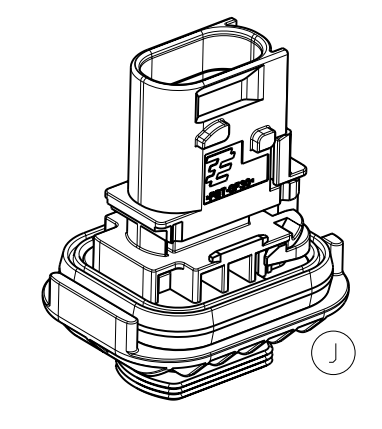
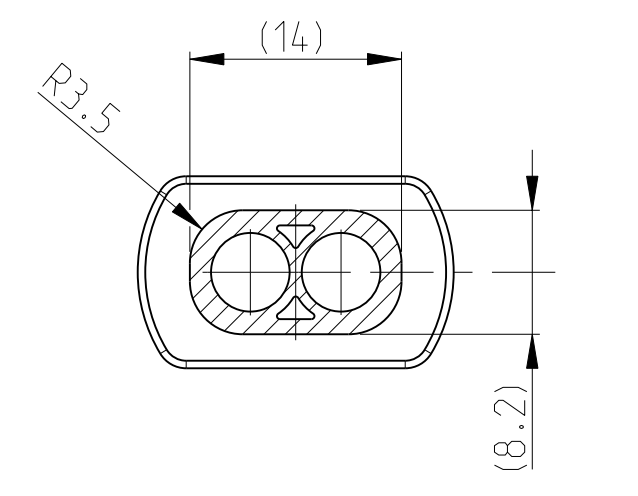
- 1 TE ORDER-NO.  
TE Bestell-Nr.
- 2 CAVITY NUMBERING  
Kammerbezeichnung
- 3 PRODUCTION DATE  
Produktionsdatum
- 4 LETTER-INSERT FOR THE REVISION STATUS OF THE MOULD  
Schriftsatz fuer Aenderungszustand des Werkzeuges
- 5 MATERIAL MARKING ACCORDING TO VDA 260  
Werkstoffkennzeichnung nach VDA 260
- 6 BULK PACKAGING IN CORRUGATED BOX  
Schuetlguet im Versandkarton
- 7 MOULD CAVITY MARKING  
Nestmarkierung
- 8 TE LOGO  
TE Logo
- 9 SUITABLE COUNTERPART SEE DRAWING: 1418483  
passendes Gegenstueck siehe Zeichnung: 1418483
- 10 CAVITIES MATED WITH TAB 2.8 x 0.8 MM (SWS)  
SEE PRODUCT GROUP DRAWING  
TE NO: 1355052  
MAX. WIRE SIZE: 2.5mm<sup>2</sup> FLR (AWG 12 TXL)
- 11 INTERFACE ACC. Drawing: 114-18743-1  
Kragenanschluss nach Zeichnung: 114-18743-1
- 12 MATED WITH COVER SEE TE P/N: 1670150, 1670365  
AND COVERS OF GROUP B ON PRODUCT GROUP DRAWING 1563709  
Passend zu Kappe siehe TE P/N: 1670150, 1670365  
und Kappen der Gruppe B auf Produktgruppenzeichnung 1563709
- 13 SLIDING DISTANCE OF SECONDARY LOCKING  
Verschiebeweg der zweiten Kontaktsicherung
- 14 MALFUNCTION CAUSED BY LAQUER IS NOT  
COVERD BY TE WARRANTY  
Funktionsbeeintraechtigung durch Lackieren. Liegt nicht  
im Einfluss und Gewaehrleistungsumfang von TE

Kontaktkammer passend fuer Flachstecker 2.8 x 0.8 mm (EDS)  
 siehe Produktgruppenzeichnung  
 TE Nr: 1355052  
 max. Drahtgroessenbereich: 2.5mm<sup>2</sup> FLR (AWG 12 TXL)

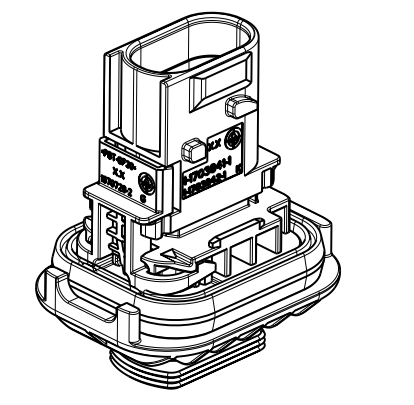
2x3±0.2=(6)  
 3±0.2



SECTION L-L  
 Schnitt



SCALE 1:1  
 Maßstab



SCALE 1:1  
 Maßstab

ITEM NO	DESCRIPTION	COLOUR	MATERIAL
1	2POS. TAB HOUSING, CODE "A" 2Pos. Flachsteckergehäuse, Kod. "A"	BLACK	PBT-GF30 / V-0
1	2POS. TAB HOUSING, CODE "B" 2Pos. Flachsteckergehäuse, Kod. "B"	GREY	OPAU
1	2POS. TAB HOUSING, CODE "C" 2Pos. Flachsteckergehäuse, Kod. "C"	GREEN	OPAU
1	2POS. TAB HOUSING, CODE "D" 2Pos. Flachsteckergehäuse, Kod. "D"	BLUE	OPAU
2	SEAL FOR SECONDARY LOCKING Dichtung fuer zweite Kontaktsicherung	YELLOW	OPAU
3	SEAL FOR SECONDARY LOCKING Dichtung fuer zweite Kontaktsicherung	WHITE	MVO
4	AXIAL SEAL 20x24 Axialdichtung 20x24	GREEN	MVO

TE ORDER-NO. TE Bestell-Nr.	REV.	NO. OF POS. Polzahl	CODE Kodierung	QUANTITY Stueck	ITEM NO ASSY
4-1703841-1	J	2	D	-	4
3-1703841-1	J	2	C	-	3
2-1703841-1	J	2	B	-	2
1-1703841-1	J	2	A	1	1

THIS DRAWING IS A CONTROLLED DOCUMENT.  
 BEI DER VERWENDUNG DIESER ZEICHNUNG IST DIE RICHTIGE IDENTIFIKATION UND DER ZUSTAND DER ZEICHNUNG SOWIE DIE VERWENDUNG DER RICHTIGEN DIMENSIONEN ZU SICHEN ZU VERSTELLEN.

ISO 8015  
 DIN 16901-10  
 TOLERANCES UNLESS OTHERWISE SPECIFIED:  
 ALLE DIMENSIONEN

PLC  
 1. P L C  
 2. P L C  
 3. P L C  
 4. P L C  
 5. P L C  
 6. P L C

FINISHES/BEARBEITUNGSARTEN  
 SEE TABLE  
 siehe Tabelle

WEIGHT  
 GEWICHT  
 15g (J)(H)

CUSTOMER DRAWING  
 /KUNDENZEICHNUNG

DWN  
 S.Jaeger  
 21JAN2008

CHK  
 J.Grandzow  
 23JAN2008

APPV  
 G.Grandzow  
 24JAN2008

NAME  
 2POS. TAB 2.8x0.8. TAB HSG. ASSY  
 2pos. TAB 2.8x0.8. Flachsteckergehäuse  
 HDSCS - GROUP A

SIZE  
 114-18756

SCALE  
 MASSSTAB 2:1

SHEET  
 BLATT 1 OF 1

REV  
 J

RESTRICTED TO  
 NUR FÜR