

Montagepackungen T-Verschraubungen

Assembly Packages T-Glands



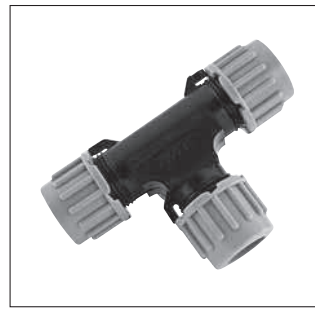
Material:
Polycarbonat
Polyamid
Neopren

Temperaturbereich:
-25°C bis 80°C

Farbe(n)/Ausführungen:
• schwarz/grau
• Einbaufertige Montagepackungen

Hinweis:
A = Konus muss in Überwurfmutter zeigen

Zubehör (siehe Kapitel 5.3):
• Überwurfmutter
• Klemmdichtring
Anwendungsbereiche:
• NFZ

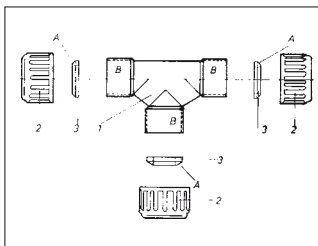


Material:
Polycarbonat
Polyamide
Neoprene
Temperature range:
-25°C to 80°C

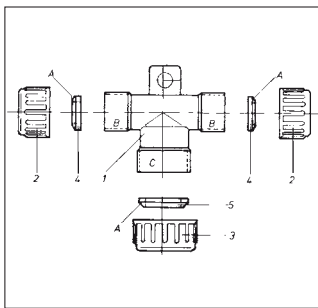
Colour(s)/Designs:
• black/grey
• Assembly packages ready for installation

Note:
A = Cone must show into cap nut

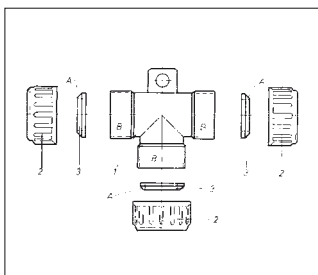
Accessories (see chapter 5.3):
• Cap nut
• Clamp sealing
Applications:
• Heavy trucks



Pos.	Bezeichnung	B Schlauchgröße NW	C Schlauchgröße NW	Farbe	Art.-Nr.	VE Stck.
Item	Description	B Tube size NW	C Tube size NW	Colour	Art. no.	PU pcs.
komplett complete	T-Verschraubung NW 10-10-10 T-gland	10		schwarz/grau black/grey	7800134	1
1	T-Stück T-fitting	10		schwarz black	9800719	1
2	Überwurfmutter Cap nut	10		grau grey	9800689	3
3	Klemmdichtring Clamp sealing	10		schwarz black	8117101	3



komplett complete	T-Verschraubung NW 10-17-10 mit Befestigungslasche T-gland with fixing-strap	10	17	schwarz/grau black/grey	7800100	1
1	T-Stück T-fitting	10	17	schwarz black	9800727	1
2	Überwurfmutter Cap nut	10		grau grey	9800686	2
3	Überwurfmutter Cap nut		17	grau grey	9800697	1
4	Klemmdichtring Clamp sealing	10		schwarz black	8117101	2
5	Klemmdichtring Clamp sealing		17	schwarz black	8117179	1



komplett complete	T-Verschraubung NW 17-17-17 mit Befestigungslasche T-gland with fixing-strap	17		schwarz/grau black/grey	7800118	1
1	T-Stück T-fitting	17		schwarz black	9800760	1
2	Überwurfmutter Cap nut	17		grau grey	9800697	3
3	Klemmdichtring Clamp sealing	17		schwarz black	8117179	3