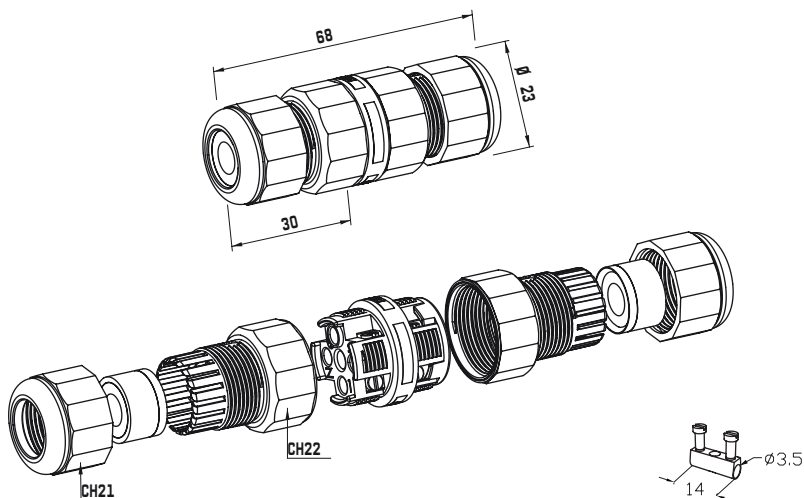


new



CE RoHS IP68

Dimensioni in millimetri. *Dimensions shown in millimetres.*

Dati generali *General data*

Dati tecnici *Technical data*

N. poli	2	3	4	N. poles
Terminali	vite/perforazione <i>screw/piercing</i>			Terminals
Sezione cavo	max 4.0 mm ² (bussola STD <i>STD terminals</i>) max 2.5 mm ² (bussola WP <i>WP terminals</i>) 0.5 mm ² - 1.5 mm ² (bussola a perforazione <i>piercing clip terminals</i>)			Cable section
Diametro cavi min-max ⁽¹⁾	7.0 mm - 12.0 mm			Cable diameter min-max ⁽¹⁾
Grado di protezione (IP)	IP68 1bar (10m-1h)			Degree of protection (IP)
Corrente e tensione nominale	32 A 450 V (bussola STD <i>STD terminals</i>) 24 A 450 V (bussola WP <i>WP terminals</i>) 17.5 A 450 V (bussola a perforazione <i>piercing clip terminals</i>)			Rated current and voltage
T marking	T 125°C			T marking
Temperatura di funzionamento	-40°C to +125°C			Operating temperature
Indice di tracking	PTI 250			Tracking index
Materie prime <i>Raw materials</i>				
Corpo plastico morsetteria	PA66GF UL94 V0 GWT 960°C nero <i>black</i> - grigio <i>grey</i> RAL 7035			Terminal block housing
Pressacavi	PBT UL94 V0			Cable glands
Guarnizioni co-stampate e gommini	TPE verde <i>green</i>			Co-moulded seals and grommets
Bussole	ottone nichelato <i>brass nickel plated</i>			Contact screw terminals
Viti standard	M3 acciaio zincato passivato <i>steel zinc plated</i>			Standard screws
Viti perforazione	M3 acciaio zincato ottonato <i>steel zinc brass plated</i>			Piercing screws

Norme *Standards*

EN60529:1991+A1:2000 EN60998-1:2004 EN60998-2-1:2004

Note: (1) Per cavi $\phi \leq 7.0$ mm si consiglia l'utilizzo dell'accessorio codice 6000347LA. *For cable $\phi \leq 7.0$ mm it is recommended to use the accessory code 6000347LA.*

Eventuali modifiche e migliorie sui dati tecnici o sul prodotto potranno essere effettuate senza preavviso.
All technical data or other eventual product modifications and improvements can be carried out without notice.

TH391 PATENTED

MINI-CONNESSIONE FISSA AD ALTA PROTEZIONE. 2-3-4 POLI.
HIGH PROTECTION WATERPROOF MINI-CONNECTOR. 2-3-4 POLES.

TH391

Codice Order number

versione version	n. poli n. poles	bussola contact terminal	pz/imb pcs/box	codice order number
	2		200	THB.391.A2A
			200	THB.391.A2C
			200	THP.391.A2A
	3		200	THB.391.A3A
			200	THB.391.A3C
			200	THP.391.A3A
	4		200	THB.391.A4A
			200	THB.391.A4C
			200	THP.391.A4A

Note: Bussola cieca *End barrier contact* Bussola WP per sezione cavo *WP contact for cable section < 1.0 mm²*
 Bussola a perforazione max 1.5 mm² *Piercing clip terminals max 1.5 mm²*

Varianti Options

Colore Colour

versione version	codice order number
<input checked="" type="checkbox"/> grigio grey RAL 7035	THX.391.XXX.CG
<input type="checkbox"/> altri colori <i>other colours</i> Contatta il Servizio Clienti per maggiori informazioni. <i>Contact our Customer Service for availability.</i>	THX.391.XXX.CX

Kit di fornitura Purchasing kit

versione version	misure imballaggio box measures	contenuto contents	pz/imb pcs/box	codice order number
kit non assemblato <i>unassembled kit</i>	C02 (400x160x205 mm)		200	THX.391.XXX
kit assemblato <i>assembled kit</i>	C02 (400x160x205 mm)		200	THX.391.XXX.Z
kit imbustato <i>retail pack kit</i> Consulta il catalogo Rivenditori. <i>See the Retailers catalogue.</i>	--		--	THX.391.XXX.R
versione speciale <i>custom version</i>	*	*	*	THX.391.XXX.K

Note: Per maggiori informazioni sulle istruzioni di assemblaggio consulta pagina www.techno.it.
For more information about assembling instructions see www.techno.it.

*** Sono possibili personalizzazioni di prodotto e progetti su richieste specifiche. Contatta il Servizio Clienti.**
Personalization and new custom products are possible. Please contact our Customer Service.

Eventuali modifiche e migliorie sui dati tecnici o sul prodotto potranno essere effettuate senza preavviso.
All technical data or other eventual product modifications and improvements can be carried out without notice.