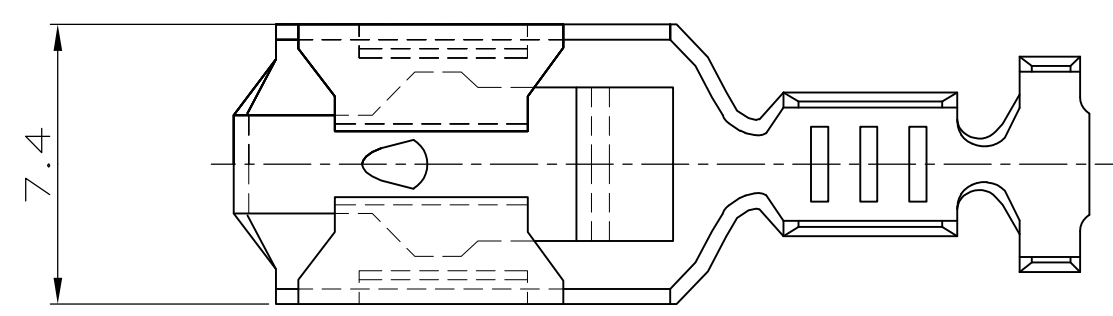
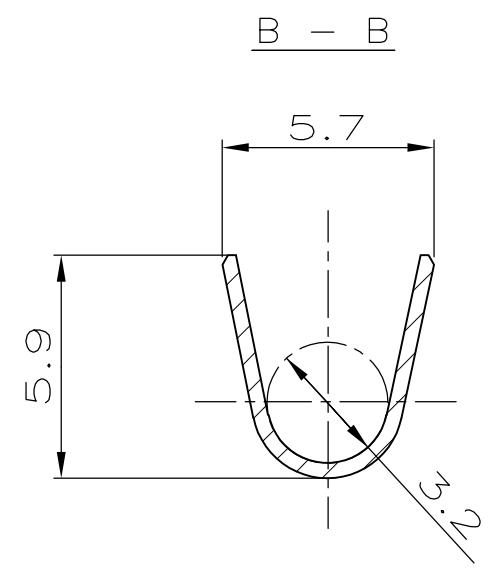
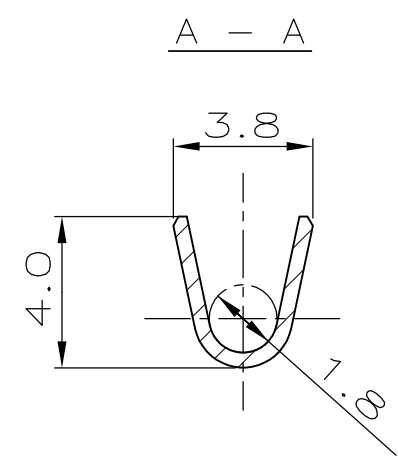
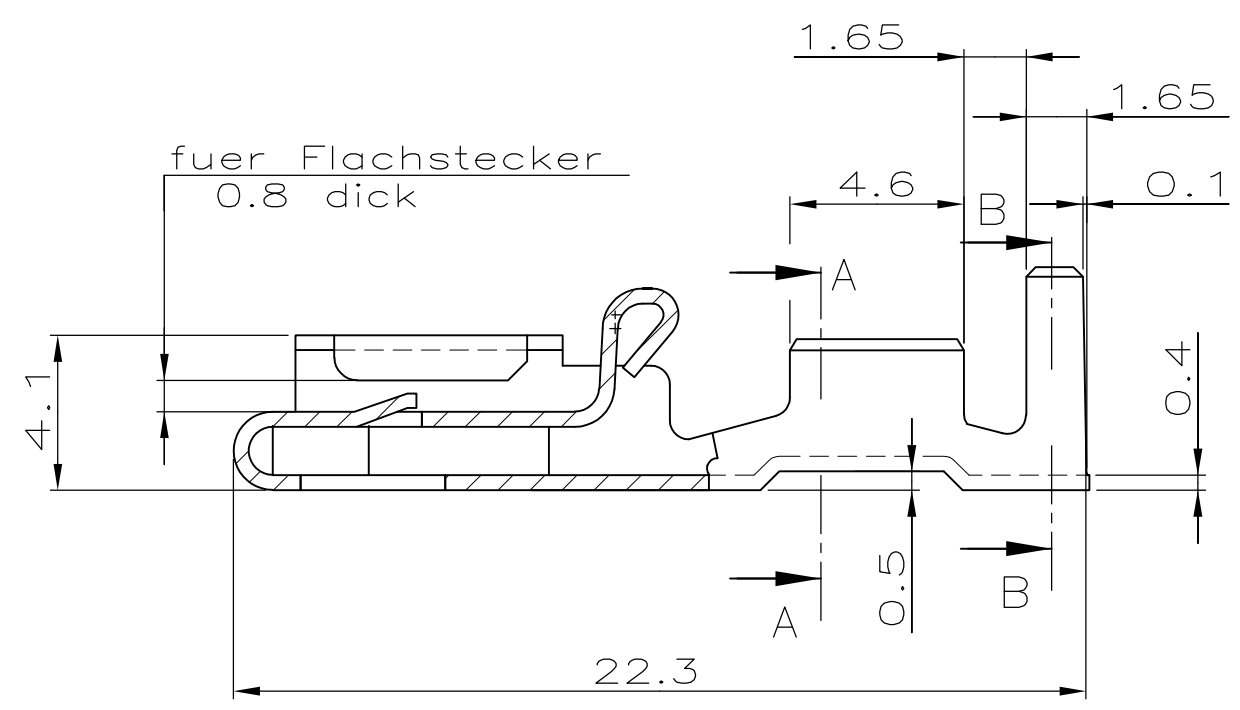


THIS DRAWING IS UNPUBLISHED. VERTRÄULICHE UNVERÖFFENTLICHTE ZEICHNUNG. RELEASED FOR PUBLICATION FREI FUER VERÖFFENTLICHUNG. MATED WITH: PASSEND ZU: -

© COPYRIGHT 19- BY AMP INCORPORATED. ALL RIGHTS RESERVED. ALLE RECHTE VORBEHALTEN.

LOC	DIST	P	LTR	REVISIONS AENDERUNGEN	DATE	DWN	APVD
AI	-			DESCRIPTION BESCHREIBUNG	24NOV2010	PKS	MP
PROJEKT NR.: -				PART STATUS UPDATED			



REMARKS
Bemerkungen

- 1 Leiter/WIRE:FLK
- 2 Leiter/WIRE:F-CRIMP
- 3 Isolation/INS.:F-CRIMP
- 4 DGB/WIRE SIZE: >1...2.5mm²
- 5 ALL PARTS SPLICEFREE
- △ OBSOLETE

△	DESCRIPTION	MATERIAL	LOOSE PIECE PART NO	TE PART NO	REV.
6	versilbert SILVER PLATE	CuZn30	927882-9	927881-9	C
6	versilbert SILVER PLATE	CuSn4	927882-8	927881-8	C
6	vorverzinkt PRE TIN	CuSn4	927882-7	927881-7	C
6	verzinkt ELECTROTIN	CuZn30	927882-6	927881-6	C
6	blank PLAIN	CuSn6	927882-5	927881-5	C
6	verzinkt ELECTROTIN	CuSn4	927882-4	927881-4	C
6	verzinkt ELECTROTIN	CuZn30	927882-3	927881-3	C
	blank PLAIN	CuSn4	927882-2	927881-2	C
	blank PLAIN	CuZn30	927882-1	927881-1	C
	Oberflaeche SURFACE	MATERIAL	LOOSE PIECE PART NO	TE PART NO	REV.

Leitungsquerschnitt in mm ² CROSS-SECTION IN mm ²		0.5	0.75	1.0	1.5	2.0	2.5	3.0	4.0	5.0
Einzelanschluss SINGLE CONNECTION										
0.5		X	X	X						
0.75		X	X	X						
1.0		X	X	X						
1.5	X	X	X	X						
2.0										
2.5	X									
3.0										

THIS DRAWING IS A CONTROLLED DOCUMENT FOR TE INCORPORATED. IT IS SUBJECT TO CHANGE AND THE CONTROLLING ENGINEERING ORGANIZATION SHOULD BE CONTACTED FOR THE LATEST REVISION. DIESSES ZEICHNUNGSDOKUMENT WIRD DURCH TE INCORPORATED KONTROLLIERT. AENDERUNGEN, DIE DEM TECHNISCHEN FORTSCHRITT DIENEN, SIND VORBEHALTEN. DEN JEWELNS LETZTGUELTIGEN AENDERUNGSSTAND ERFAHREN SIE AUF ANFRAGE.

DIMENSIONS: DIMENSIONEN: mm

TOLERANCES UNLESS OTHERWISE SPECIFIED: ALLGEMEINTOLERANZEN

0 PLC ±- ±0.2
1 PLC ±-
2 PLC ±-
3 PLC ±-
ANGLES /WINKEL ±-
FINISH /OBERFLAECHE/FARBE -

MATERIAL -

DWN 18.9.84
Widder
CHK 08.10.84
Herth

APVD -NAME
PRODUCT SPEC
PRODUKTSPEZ.
APPLICATION SPEC
VERARBEITUNGSSPEZ.
114-18365

WEIGHT 1.15g
GEWICHT

Tyco Electronics Tyco Electronics AMP GmbH
D - 64625 Bensheim

Positive Lock - Steckhuelse
POSITIVE LOCK RECEPTACLE

SIZE A3 CAGE CODE 00779 DRAWING NO 927881
ZEICHNUNGS-NR. 927881

RESTRICTED TO NUR FUER -

CUSTOMER DRAWING /KUNDENZEICHNUNG MASSSTAB 5:1 BLATT 1 OF 1 REV CI