

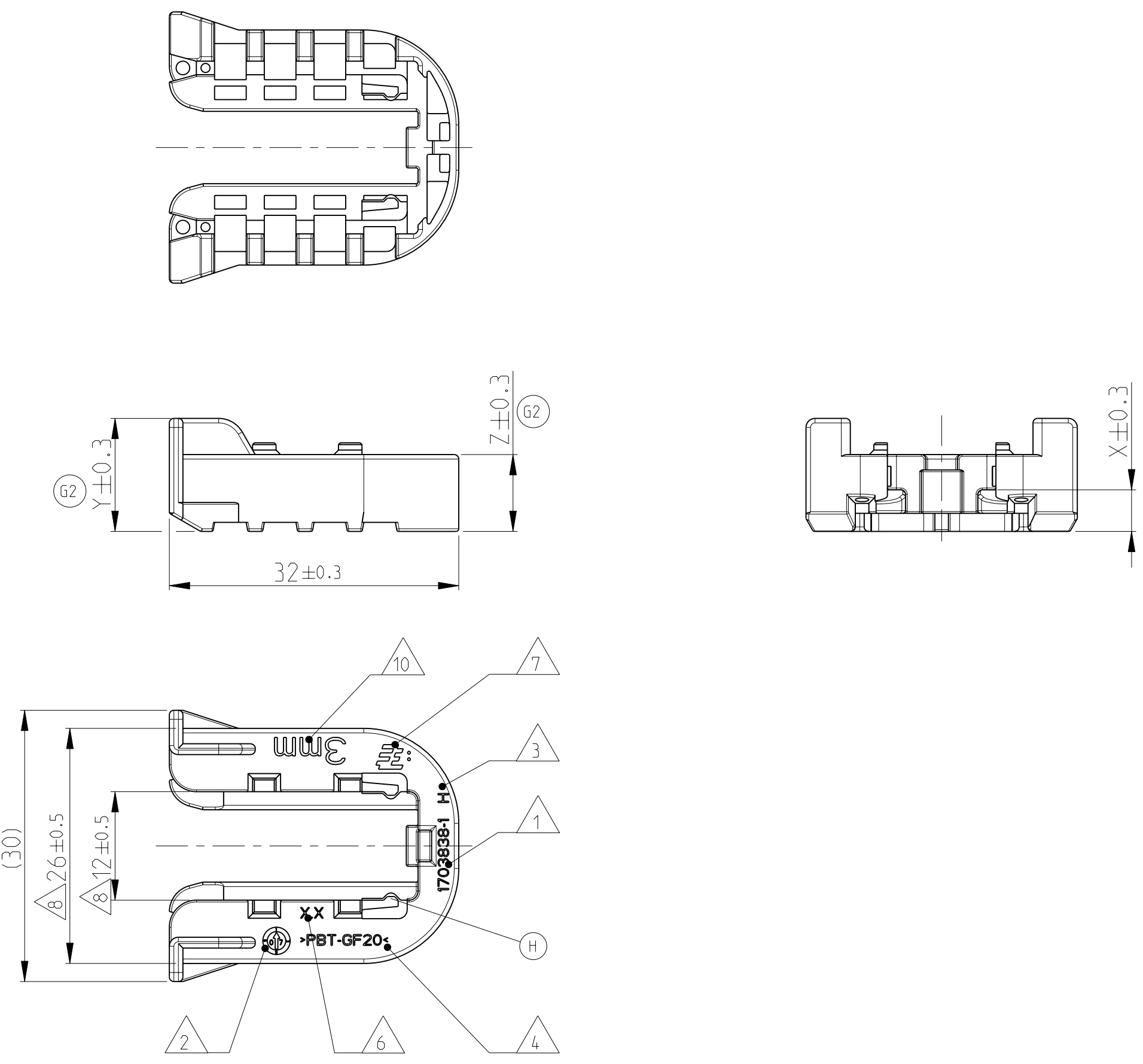
THIS DRAWING IS UNPUBLISHED  
VERTRAULICHE UNVERÖFFENTLICHTE ZEICHNUNG  
© COPYRIGHT 2007

RELEASED FOR PUBLICATION  
FREI FUER VERÖFFENTLICHUNG  
JUN 2009  
ALL RIGHTS RESERVED.  
ALLE RECHTE VORBEHALTEN

MATED WITH:  
PASSEND ZU:  
SEE NOTE 9

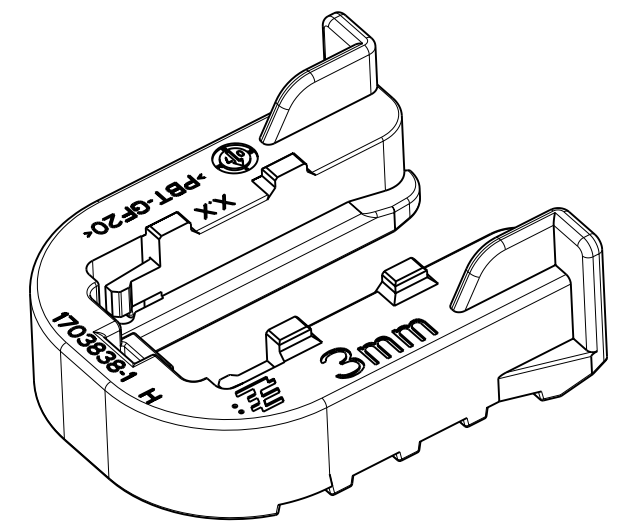
| LOC                        | DIST | REVISIONS<br>ÄNDERUNGEN |     |                             |           |     |      |
|----------------------------|------|-------------------------|-----|-----------------------------|-----------|-----|------|
| A1                         | -    | P                       | LTR | DESCRIPTION<br>BESCHREIBUNG | DATE      | DWN | APVD |
| PROJEKT NR.:<br>EGATN07246 |      | G1                      |     | DETAILS SEE PCN E-09-005030 | 03MAR2009 | SJ  | JG   |
|                            |      | G2                      |     | DETAILS SEE PCN E-09-014097 | 22JUN2009 | SJ  | JG   |
|                            |      | G3                      |     | DETAILS SEE PCN E-10-020852 | 14MAY2010 | SB  | CE   |
|                            |      | H                       |     | DETAILS SEE PCN E-11-009921 | 24MAY2011 | DB  | JG   |

0-1703838-1 AS SHOWN  
0-1703838-1 wie gezeigt



NOTES  
Bemerkungen

- 1 TE ORDER-NO.  
TE Bestell-Nr.
- 2 PRODUCTION DATE  
Produktionsdatum
- 3 LETTER-INSERT FOR THE REVISION STATUS OF THE MOULD  
Schriftsatz fuer Aenderungszustand des Werkzeuges
- 4 MATERIAL MARKING ACCORDING TO VDA 260  
Werkstoffkennzeichnung nach VDA 260
- 5 BULK PACKAGING IN CORRUGATED BOX  
Schuettgut im Versandkarton
- 6 MOULD CAVITY MARKING  
Nestmarkierung
- 7 TE LOGO  
TE Logo
- 8 WARPAGE PERMITTED UP TO -1.5mm FROM NOMINAL SIZE  
Verzug zulaessig bis -1.5mm vom Nennmass
- 9 SUITABLE FOR TAB HOUSING WITH FLANGE GROUP A  
SEE PRODUCT GROUP DRAWING 1563709  
Passend zu Flachsteckergerhaeusen mit Flansch der Gruppe A  
siehe Produktgruppenzeichnung 1563709
- 10 MARKING FOR SUITABLE SHEET METAL THICKNESS (NOMINAL SIZE)  
Kennzeichnung fuer passende Blechstaecke (Nennmass)



| G3                             | G2   | H                                   |          |          |          |              |                 |  |      |  |
|--------------------------------|------|-------------------------------------|----------|----------|----------|--------------|-----------------|--|------|--|
| 0-1703838-6                    | H    | 3.5±0.1mm                           | 4.1      | 12.0     | 8.0      | PBT-GF20/V-0 | GREY<br>grau    | Slide. FOR 3.5mm SHEET METAL<br>Schieber. fuer Blech 3.5mm Dicke | 6    |  |
| -                              | -    | 1.5±0.1mm                           | -        | -        | -        | PBT-GF20/V-0 | -               | Slide. FOR 1.5mm SHEET METAL<br>Schieber. fuer Blech 1.5mm Dicke | 5    |  |
| -                              | -    | 1.0±0.1mm                           | -        | -        | -        | PBT-GF20/V-0 | -               | Slide. FOR 1.0mm SHEET METAL<br>Schieber. fuer Blech 1.0mm Dicke | 4    |  |
| -                              | -    | 4.0±0.1mm                           | -        | -        | -        | PBT-GF20/V-0 | -               | Slide. FOR 4.0mm SHEET METAL<br>Schieber. fuer Blech 4.0mm Dicke | 3    |  |
| 0-1703838-2                    | H    | 2.5±0.1mm                           | 5.1      | 13.0     | 9.0      | PBT-GF20/V-0 | RED<br>rot      | Slide. FOR 2.5mm SHEET METAL<br>Schieber. fuer Blech 2.5mm Dicke | 2    |  |
| 0-1703838-1                    | H    | 3.0±0.1mm                           | 4.6      | 12.5     | 8.5      | PBT-GF20/V-0 | YELLOW<br>gelb  | Slide. FOR 3.0mm SHEET METAL<br>Schieber. fuer Blech 3.0mm Dicke | 1    |  |
| TE ORDER-NO.<br>TE Bestell-Nr. | REV. | SHEET METAL THICKNESS<br>Blechdicke | DIM<br>X | DIM<br>Y | DIM<br>Z | MATERIAL     | COLOUR<br>Farbe | DESCRIPTION<br>Beschreibung                                      | ITEM |  |

THIS DRAWING IS A CONTROLLED DOCUMENT.  
DIESES ZEICHNUNGSDOKUMENT WIRD DURCH AMP INCORPORATED KONTROLLIERT.  
ÄNDERUNGEN, DIE DEM TECHNISCHEN FORTSCHRITT DIENEN, SIND VORBEHALTEN.  
DEN JEWELIS LETZTGÜLTIGEN ÄNDERUNGSSTAND ERFAHREN SIE AUF ANFRAGE.

DIMENSIONS:  
MASSE INH EINHEITEN:  
(MM)

TOLERANCES UNLESS  
OTHERWISE SPECIFIED:  
ALLGEMEINTOLERANZEN  
ACC. TO DIN 16900-140

1 PLC ±  
2 PLC ±  
3 PLC ±  
4 PLC ±

ISO 8015

ANGLES/WINKEL ±1°

FINISH/OBERFLÄCHE/FARBE

MATERIAL  
SEE TABLE  
siehe Tabelle

SEE TABLE  
siehe Tabelle

|  |                               |                     |  |   |                                 |          |
|--|-------------------------------|---------------------|--|---|---------------------------------|----------|
| DWN<br>C. Goetz                        | 12 JUN 2007                   | <br>TE Connectivity | NAME<br>SLIDE, TAB HOUSING<br>Schieber, Flachsteckergerhaeuse<br>HDSCS - GROUP A |   |                                 |          |
| CHK<br>J. Granzow                      | 13 JUN 2007                   |                     |  |   |                                 |          |
| APVD<br>C. Eberwein                    | 14 JUN 2007                   |                     |  |   |                                 |          |
| PRODUCT SPEC<br>PRODUKTSPEZ.           | 108-94020                     |                     |  |   |                                 |          |
| APPLICATION SPEC<br>VERARBEITUNGSSPEZ. | 114-18756                     | SIZE<br>A2          | CAGE CODE<br>00779   | DRAWING NO<br>ZEICHNUNGS-NR.<br>1703838 | RESTRICTED TO<br>NUR FUER<br>-  |          |
| MATERIAL                               | WEIGHT<br>GEWICHT<br>4.4g (H) | CUSTOMER DRAWING    | /KUNDENZEICHNUNG   | SCALE<br>MASSSTAB<br>2:1                | SHEET<br>BLATT<br>1 OF<br>VON 1 | REV<br>H |